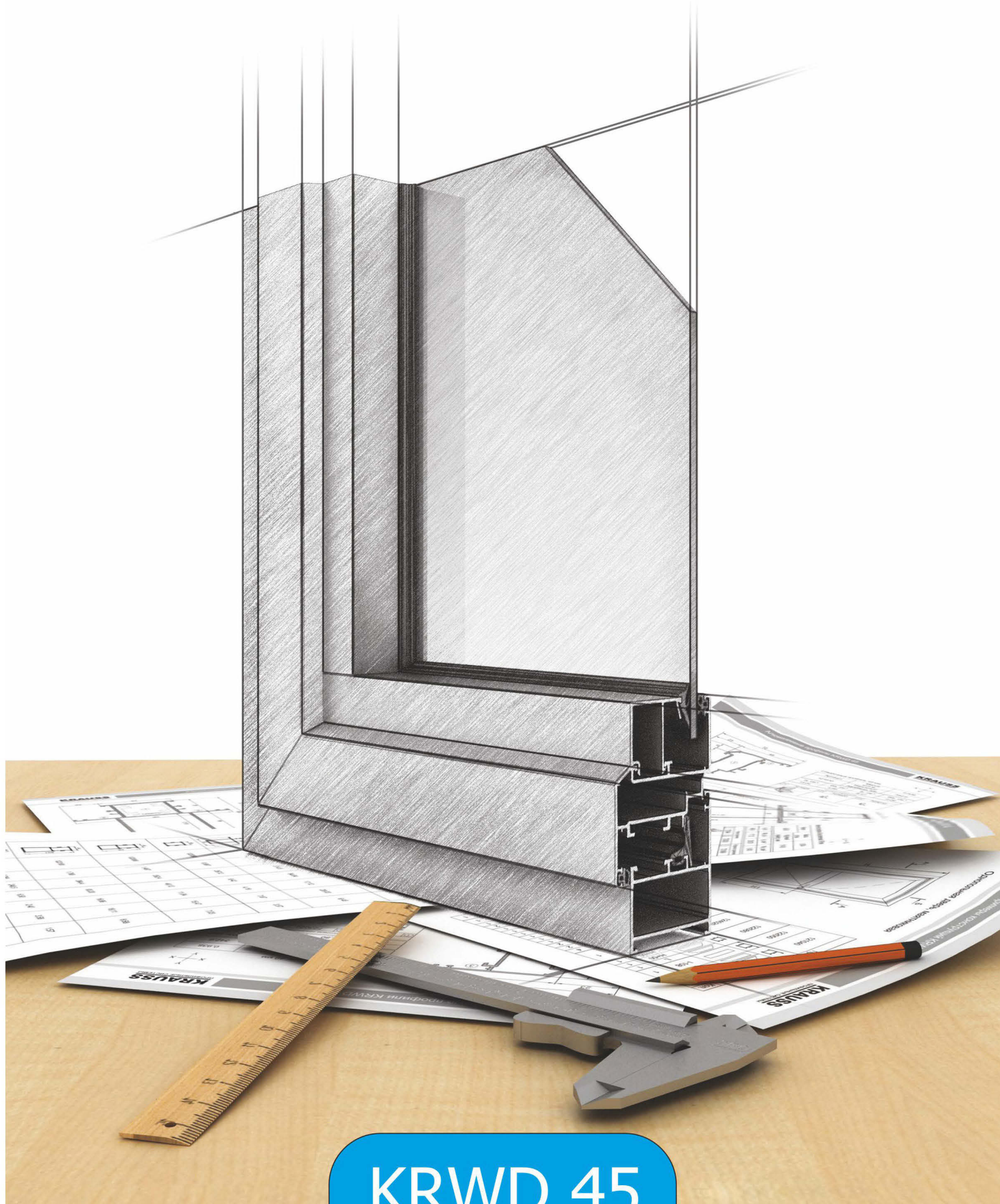


ТЕХНИЧЕСКИЙ КАТАЛОГ  
СИСТЕМЫ АЛЮМИНИЕВЫХ ПРОФИЛЕЙ KRAUSS СЕРИИ KRWD 45

# KRAUSS

## ПРОФИЛЬНЫЕ СИСТЕМЫ

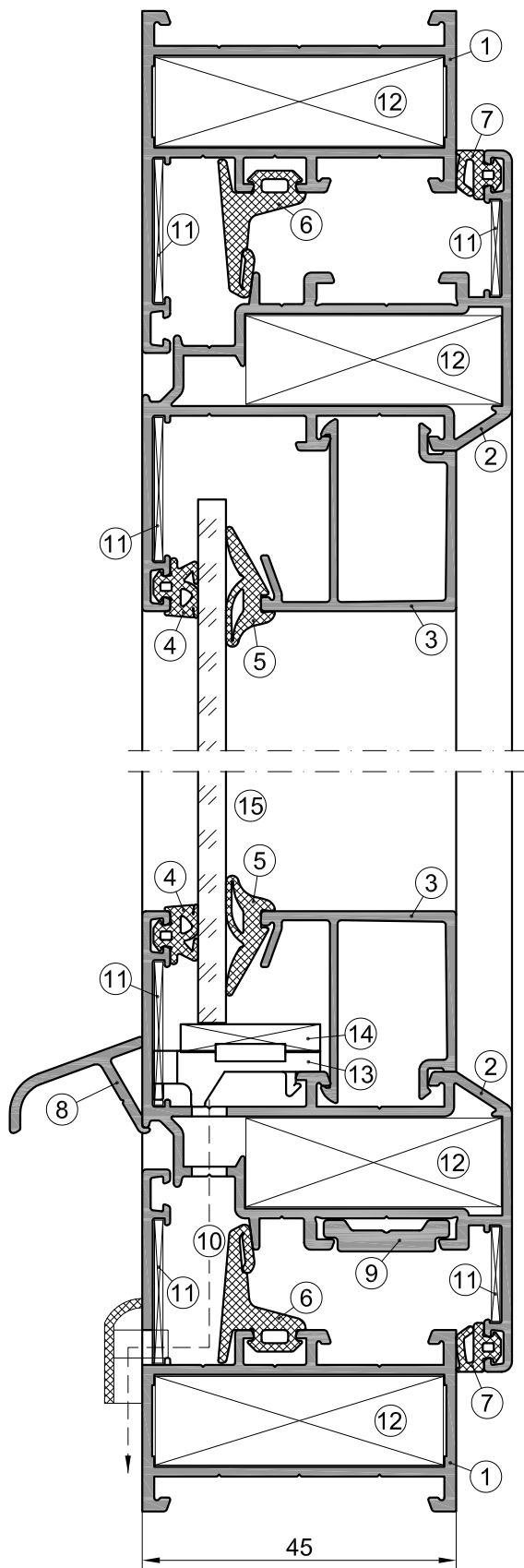


KRWD 45

## Содержание

№	Наименование раздела	Лист
1	Содержание	01.01
2	Описание серии	02.01
3	Алюминиевые профили	03.01
4	Уплотнительные профили	04.01
5	Комплектующие изделия	05.01
6	Сечения конструкций	06.01
7	Таблицы остекления	07.01
8	Статические расчеты элементов конструкций	08.01
9	Примеры конструкций	09.01
10	Обработка и сборка элементов оконных конструкций	10.01
11	Обработка и сборка элементов дверных конструкций	11.01
12	Инструмент для обработки и сборки конструкций	12.01

## Описание серии



- ① Рамный алюминиевый профиль
- ② Створочный алюминиевый профиль
- ③ Штапик
- ④ Наружный уплотнитель заполнения
- ⑤ Внутренний уплотнитель заполнения
- ⑥ Средний уплотнитель притвора
- ⑦ Внутренний уплотнитель притвора
- ⑧ Профиль водоотбойника
- ⑨ Профиль фурнитурной тяги
- ⑩ Отверстия для вентиляции и удаления конденсата
- ⑪ Выравнивающий уголок
- ⑫ Угловой соединитель
- ⑬ Опорная подкладка под заполнение
- ⑭ Дистанционная подкладка под заполнение
- ⑮ Заполнение

### Описание серии

Оконно-дверная серия профилей KRWD 45 входит в состав номенклатуры архитектурных строительных профилей системы "KRAUSS". Серия KRWD 45 предназначена для изготовления ограждающих конструкций наружной и внутренней архитектурной застройки зданий, к которым не предъявляются требования термоизоляции: различные виды оконных и дверных блоков, тамбуров, перегородок, витрин и витражных светопрозрачных конструкций, устанавливаемых в стеновые проемы зданий.

Основу серии составляют алюминиевые профили с толщиной рамных, импостных и дверных профилей 45 мм, оконных створочных профилей 53 мм.

Водо- и воздухонепроницаемость конструкций обеспечиваются применением специальных уплотнительных профилей из синтетического каучука на основе EPDM. Обработка уплотнителей производится под углом 45°, место соединения склеивается клеем на основе цианакрилата.

Угловые соединения выполняются резкой под углом 45°. Сборка угловых соединений выполняется запрессовкой угловых соединителей, которые вставляются во внутренние камеры алюминиевых профилей. В состав углового соединения также входят выравнивающие уголки. Кроме запрессовки, возможна сборка угловых соединений на этих же угловых соединителях с помощью штифтования. Импостное Т-образное соединение выполняется штифтованием Т-образных соединителей. При этом все соединители и выравнивающие уголки устанавливаются с использованием одно- или двухкомпонентного клея, обеспечивающего высокую жесткость и герметичность соединения.

Конструкции, устанавливаемые в наружной застройке, имеют систему отвода конденсата и вентиляции. Отверстия для отвода конденсата и вентиляции закрываются с наружной стороны пластиковыми крышками.

Указанные в каталоге размеры, инерционные характеристики, масса и периметры профилей являются теоретическими и могут изменяться в зависимости от допусков на размеры профилей.

Разработчик серии оставляет за собой право внесения изменений в каталог, связанных с ее улучшением и дальнейшим развитием. Все материалы данного каталога принадлежат разработчику серии, запрещается их несанкционированное тиражирование.

### Используемые материалы

Алюминиевые профили изготовлены методом горячего прессования из сплава 6063 в соответствии с ГОСТ 22233-2001. Данный сплав устойчив к коррозии и позволяет изготавливать профили высокой точности.

Уплотнительные профили из резины на основе EPDM в соответствии с ГОСТ 30778-2001 используются для уплотнения заполнений, обеспечения притвора в средней части конструкции окна и отвода воды, а также внутреннего притвора в примыкании створки и рамы.

В основу серии KRWD 45 заложен так называемый фурнитурный "европаз". Это позволяет использовать механизмы запирания ведущих европейских фирм производителей оконной фурнитуры (ROTO, FAPIM и др.).

Крепежные элементы и используемые комплектующие изготовлены из нержавеющей или защищенного от коррозии материала.

### Покрытие поверхности

Профили, из которых изготавливаются конструкции, могут быть окрашены порошковыми красителями в соответствии с ГОСТ 9.410-88. Цвет покрытия определяется заказчиком по шкале RAL.

### Установка заполнения

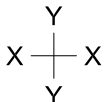
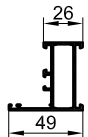
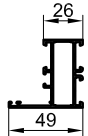
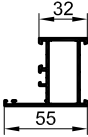
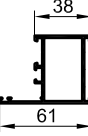

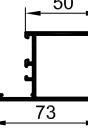

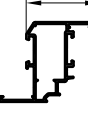
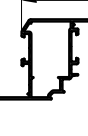
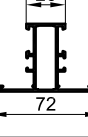
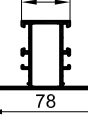
В качестве заполнения в конструкциях серии KRWD 45 может быть использовано стекло, стеклопакеты и сэндвич-панели толщиной от 1 до 28 мм с шагом толщины 1 мм. Заполнение устанавливается на специальные подкладки в соответствии с приведенной в каталоге схемой. Не допускается свободное перемещение заполнения в составе изделия. Заполнение фиксируется штапиками, которые имеют прямоугольную форму. Обработка штапиков производится под углом 90°.

### Защитные меры

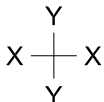
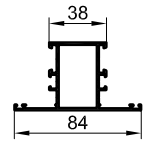
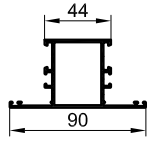
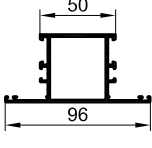
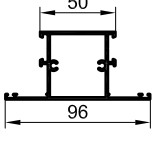
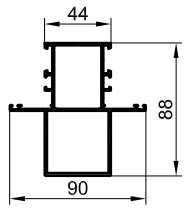
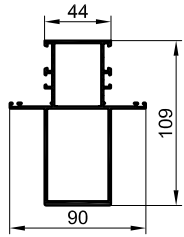
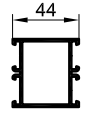
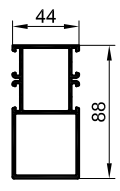
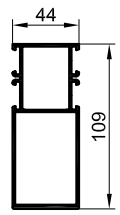
Для временной защиты поверхностей профилей используются полимерные защитные пленки, которые должны после монтажа удаляться без остатка и не оставлять следов на поверхностях профилей. При монтаже беречь изделия от механических повреждений и воздействия цемента, извести, краски и т.п. После сборки и монтажа изделие должно очищаться и протираться специальной жидкостью.

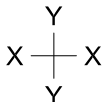
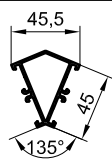
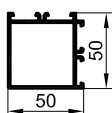
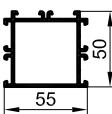
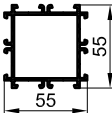
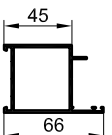
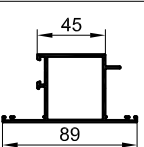
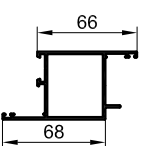
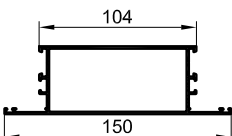
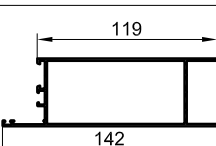
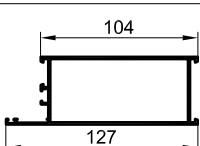
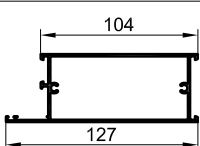


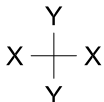
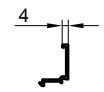
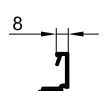
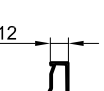
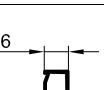
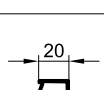
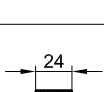
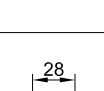
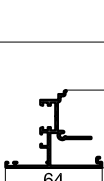
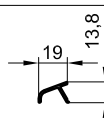
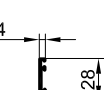
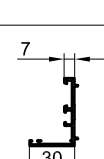
## Алюминиевые профили

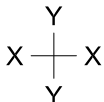
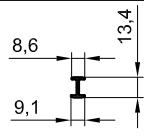
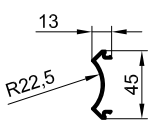
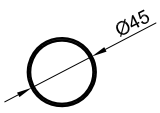
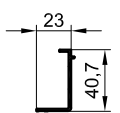
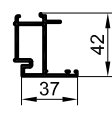
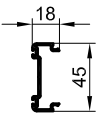
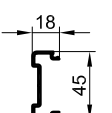
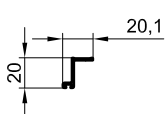
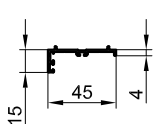
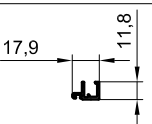
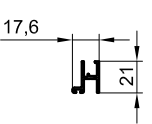
	Артикул	Масса, кг/п.м.	Наружный периметр, мм	$I_x, \text{см}^4$	$W_x, \text{см}^3$	$I_y, \text{см}^4$	$W_y, \text{см}^3$
	121010	0,733	266,1	7,66	3,00	3,83	1,21
	121011	0,785	291,5	7,69	3,03	4,25	1,31
	121020	0,787	278,1	8,62	3,40	5,66	1,65
	121030	0,883	290,1	10,01	4,00	8,20	2,20
	121040	0,938	302,1	10,98	4,41	11,21	2,80
	121050	1,016	314,1	12,07	4,89	15,14	3,52
	121060	0,885	330,6	11,80	4,31	6,02	1,74
	121070	0,938	342,6	13,04	4,80	8,47	2,26
	121080	1,026	354,6	14,65	5,39	11,72	2,89
	122010	0,888	351,7	8,86	3,22	7,44	2,06
	122020	0,942	363,7	9,85	3,62	10,16	2,60

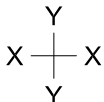
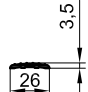
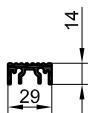
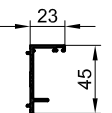
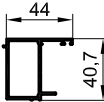
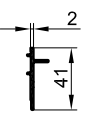
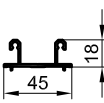
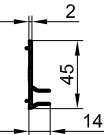
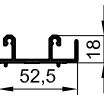
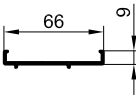
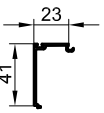
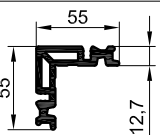


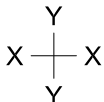
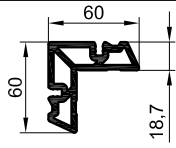
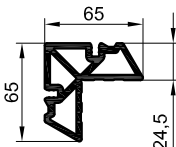
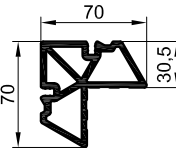
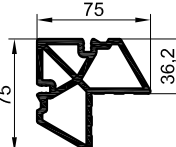
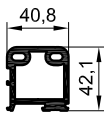
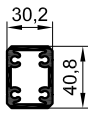
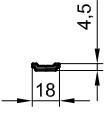
	Артикул	Масса, кг/п.м.	Наружный периметр, мм	Ix, см <sup>4</sup>	Wx, см <sup>3</sup>	Iy, см <sup>4</sup>	Wy, см <sup>3</sup>
	122030	1,037	375,7	11,28	4,21	13,67	3,25
	122040	1,093	387,7	12,27	4,62	17,78	3,95
	122050	1,170	399,7	13,40	5,09	22,91	4,77
	122051	1,222	374,8	13,39	5,17	22,99	4,79
	122060	1,693	472,8	49,11	11,03	25,39	5,64
	122070	1,974	514,8	94,04	17,12	29,03	6,45
	122080	0,887	267,2	9,42	4,19	7,87	3,57
	122090	1,487	352,4	49,12	11,04	15,47	7,03
	122100	1,768	394,4	93,20	16,86	19,11	8,68

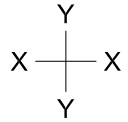
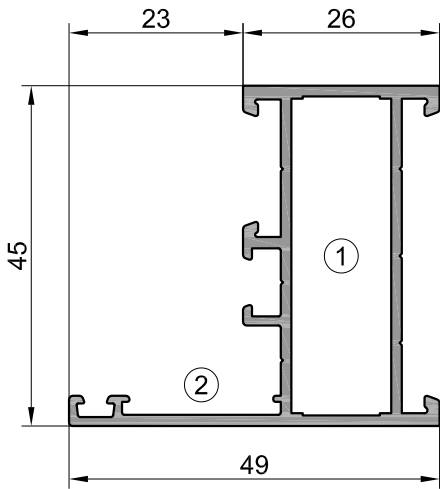
	Артикул	Масса, кг/п.м.	Наружный периметр, мм	I <sub>x</sub> , см <sup>4</sup>	W <sub>x</sub> , см <sup>3</sup>	I <sub>y</sub> , см <sup>4</sup>	W <sub>y</sub> , см <sup>3</sup>
	122110	0,768	240,5	6,50	2,40	3,58	1,57
	122120	0,987	288,8	12,30	4,81	12,30	4,81
	122130	1,106	343,9	13,45	5,33	15,46	5,62
	122140	1,223	398,5	16,56	6,02	16,56	6,02
	123010	0,940	276,5	11,30	4,65	12,58	3,30
	123020	1,073	349,6	12,64	4,86	19,15	4,14
	123030	1,073	349,6	13,11	5,73	19,15	4,14
	124010	1,666	508,0	22,15	8,79	106,43	14,19
	124020	1,630	472,6	22,81	9,55	101,26	13,74
	124030	1,512	422,3	20,72	8,64	83,17	12,07
	124031	1,586	409,7	20,71	8,70	88,25	12,64

	Артикул	Масса, кг/п.м.	Наружный периметр, мм	$I_x$ , см <sup>4</sup>	$W_x$ , см <sup>3</sup>	$I_y$ , см <sup>4</sup>	$W_y$ , см <sup>3</sup>
	125010	0,198	98,0	-	-	-	-
	125020	0,232	119,6	-	-	-	-
	125030	0,250	145,9	-	-	-	-
	125040	0,255	147,9	-	-	-	-
	125050	0,271	155,9	-	-	-	-
	125060	0,304	176,0	-	-	-	-
	125070	0,318	184,0	-	-	-	-
	127010	0,832	402,6	7,83	2,31	5,79	1,73
	127020	0,147	75,6	-	-	-	-
	127030	0,206	110,6	-	-	-	-
	127040	0,463	218,8	4,04	1,48	1,19	0,50

	Артикул	Масса, кг/п.м.	Наружный периметр, мм	I <sub>x</sub> , см <sup>4</sup>	W <sub>x</sub> , см <sup>3</sup>	I <sub>y</sub> , см <sup>4</sup>	W <sub>y</sub> , см <sup>3</sup>
	127050	0,109	56,9	-	-	-	-
	127060	0,261	146,1	2,20	0,97	0,07	0,01
	127070	0,591	141,4	5,14	2,28	5,14	2,28
	127080	0,303	143,0	2,38	0,99	0,43	0,23
	127090	0,709	230,5	5,30	2,19	2,98	1,11
	127100	0,365	200,7	3,69	1,64	0,27	0,23
	127110	0,339	184,3	3,36	1,49	0,28	0,23
	127120	0,164	88,1	-	-	-	-
	127130	0,297	162,9	-	-	-	-
	127140	0,182	92,6	-	-	-	-
	127150	0,253	127,9	-	-	-	-

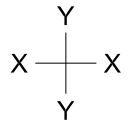
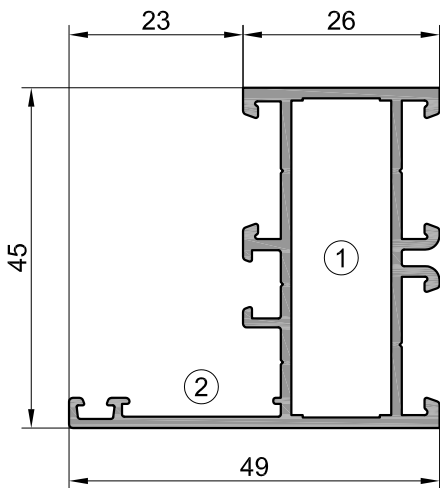
	Артикул	Масса, кг/п.м.	Наружный периметр, мм	$I_x$ , см <sup>4</sup>	$W_x$ , см <sup>3</sup>	$I_y$ , см <sup>4</sup>	$W_y$ , см <sup>3</sup>
	127160	0,158	59,7	-	-	-	-
	127170	0,505	156,0	-	-	-	-
	127180	0,386	181,3	3,33	1,24	0,59	0,32
	127190	0,680	209,8	5,91	2,62	3,82	1,36
	127200	0,260	114,3	1,21	0,52	0,06	0,06
	127240	0,446	202,8	0,65	0,55	3,09	1,37
	127250	0,335	151,3	2,21	0,82	0,15	0,13
	127260	0,523	242,7	0,71	0,59	5,02	1,88
	127270	0,340	176,7	0,05	0,07	5,97	1,79
	127280	0,288	159,7	-	-	-	-
	128010	2,019	275,7	-	-	-	-

	Артикул	Масса, кг/п.м.	Наружный периметр, мм	I <sub>x</sub> , см <sup>4</sup>	W <sub>x</sub> , см <sup>3</sup>	I <sub>y</sub> , см <sup>4</sup>	W <sub>y</sub> , см <sup>3</sup>
	128020	2,538	266,3	-	-	-	-
	128030	2,851	279,8	-	-	-	-
	128040	3,113	294,7	-	-	-	-
	128050	3,294	309,1	-	-	-	-
	128060	1,693	185,1	-	-	-	-
	128070	1,240	135,9	9,07	4,44	5,71	3,78
	KRW-57.03.02	0,151	44,9	-	-	-	-



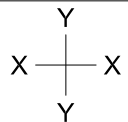
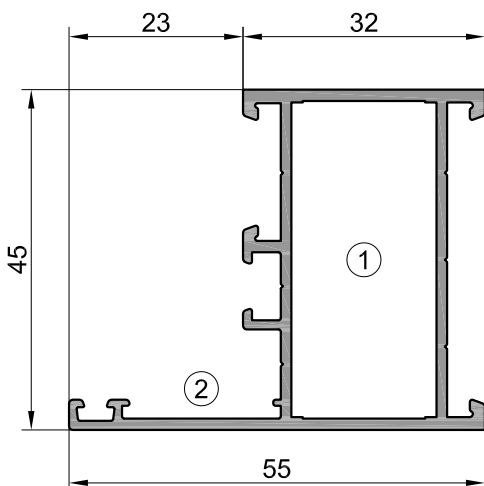
Рамный профиль 26 мм

Артикул	Масса, кг/п.м.	0,733	
121010	Наружный периметр, мм	266,1	
$I_x, \text{см}^4$	$W_x, \text{см}^3$	$I_y, \text{см}^4$	$W_y, \text{см}^3$
7,66	3,00	3,83	1,21
Угловое соединение			Т-образное соединение
① 721014	② 723020	① 721060	
			



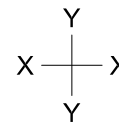
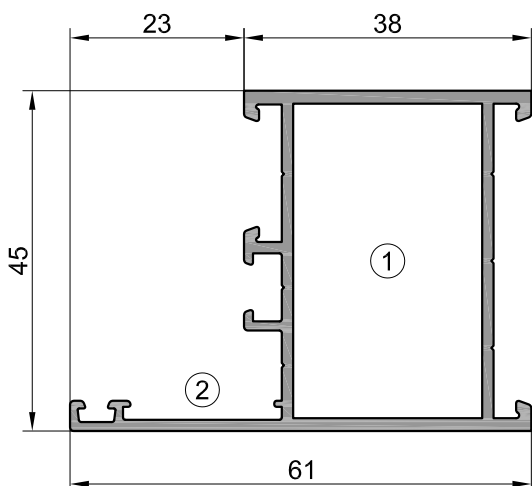
Рамный профиль 26 мм

Артикул	Масса, кг/п.м.	0,785	
121011	Наружный периметр, мм	291,5	
$I_x, \text{см}^4$	$W_x, \text{см}^3$	$I_y, \text{см}^4$	$W_y, \text{см}^3$
7,69	3,03	4,25	1,31
Угловое соединение			Т-образное соединение
① 721014	② 723020	① 721060	
			



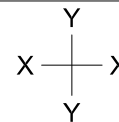
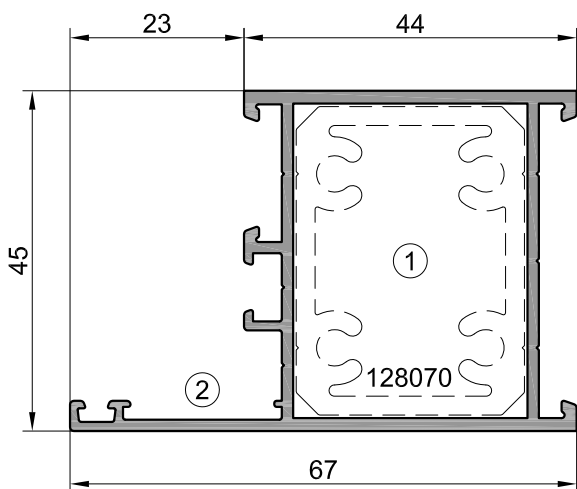
Рамный профиль 32 мм

Артикул	Масса, кг/п.м.	0,787	
121020	Наружный периметр, мм	278,1	
$I_x, \text{см}^4$	$W_x, \text{см}^3$	$I_y, \text{см}^4$	$W_y, \text{см}^3$
8,62	3,40	5,66	1,65
Угловое соединение			Т-образное соединение
① 721026	② 723020	① 721070	
			



Рамный профиль 38 мм

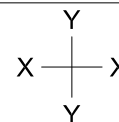
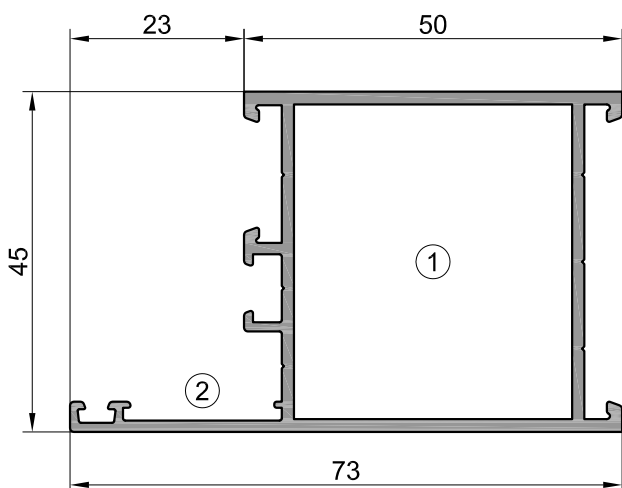
Артикул	Масса, кг/п.м.	0,883	
121030	Наружный периметр, мм	290,1	
$I_x, \text{см}^4$	$W_x, \text{см}^3$	$I_y, \text{см}^4$	$W_y, \text{см}^3$
10,01	4,00	8,20	2,20
Угловое соединение			Т-образное соединение
① 721035	② 723020	① 721080	



Рамный профиль 44 мм

Артикул	Масса, кг/п.м.	0,938	
121040	Наружный периметр, мм	302,1	
$I_x, \text{см}^4$	$W_x, \text{см}^3$	$I_y, \text{см}^4$	$W_y, \text{см}^3$
10,98	4,41	11,21	2,80
Угловое соединение			Т-образное соединение
① 721044	② 723020	① 721090	

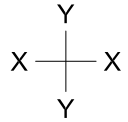
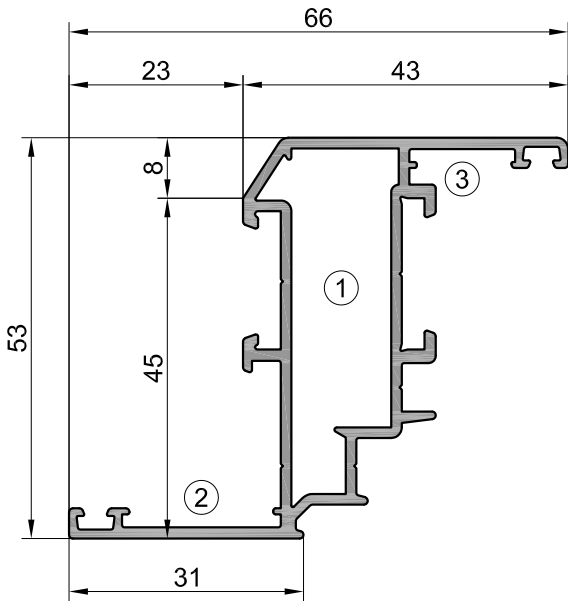
+ 128070 -  $I_x=20,16 \text{ см}^4$ ,  $I_y=17,41 \text{ см}^4$



Рамный профиль 50 мм

Артикул	Масса, кг/п.м.	1,016	
121050	Наружный периметр, мм	314,1	
$I_x, \text{см}^4$	$W_x, \text{см}^3$	$I_y, \text{см}^4$	$W_y, \text{см}^3$
12,07	4,89	15,14	3,52
Угловое соединение			Т-образное соединение
① 721054	② 723020	① 721100	



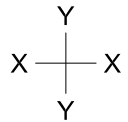
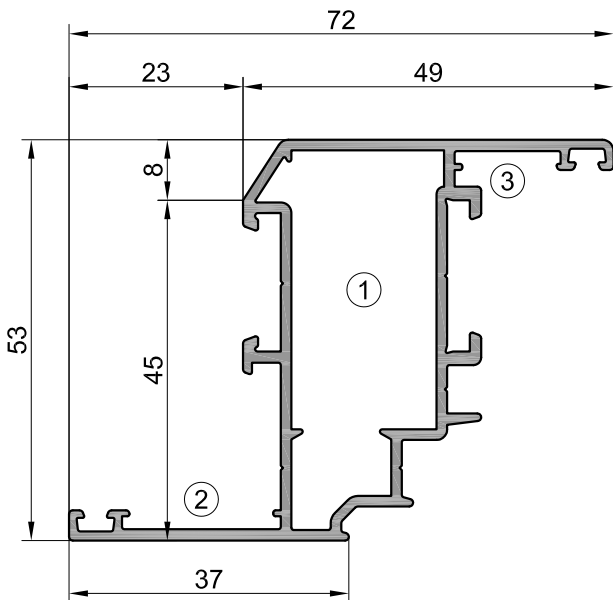


Створочный профиль 43 мм

Артикул	Масса, кг/п.м.	0,885
121060	Наружный периметр, мм	330,6

$I_x, \text{см}^4$	$W_x, \text{см}^3$	$I_y, \text{см}^4$	$W_y, \text{см}^3$
11,80	4,31	6,02	1,74

Угловое соединение			
①	721013	②	723020
		③	723010

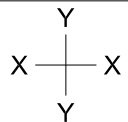
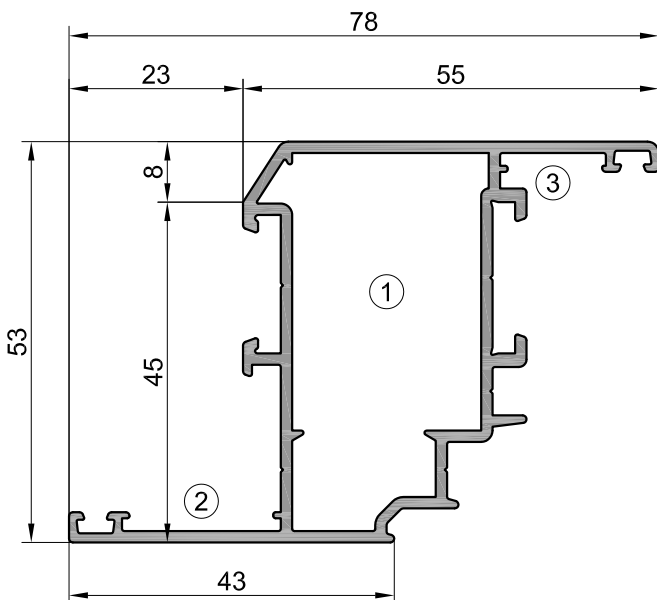


Створочный профиль 49 мм

Артикул	Масса, кг/п.м.	0,938
121070	Наружный периметр, мм	342,6

$I_x, \text{см}^4$	$W_x, \text{см}^3$	$I_y, \text{см}^4$	$W_y, \text{см}^3$
13,04	4,80	8,47	2,26

Угловое соединение			
①	721025	②	723020
		③	723010

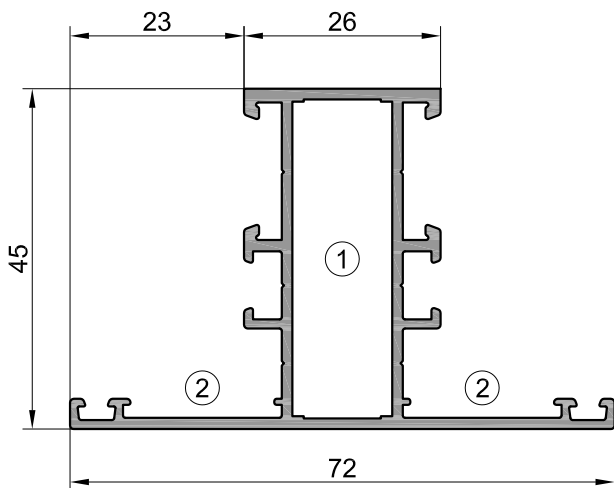


Створочный профиль 55 мм

Артикул	Масса, кг/п.м.	1,026
121080	Наружный периметр, мм	354,6

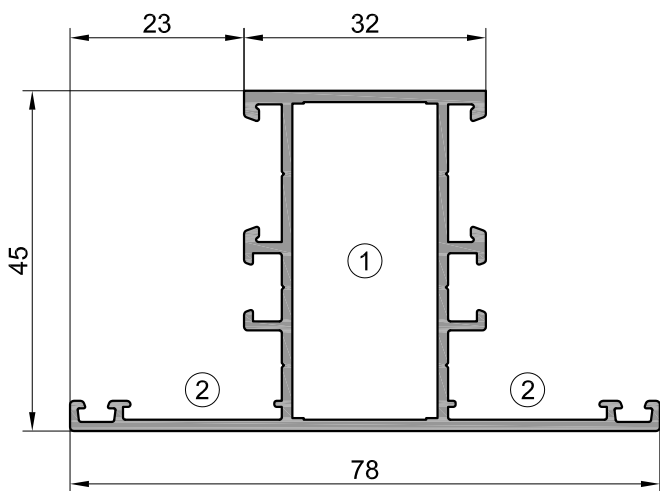
$I_x, \text{см}^4$	$W_x, \text{см}^3$	$I_y, \text{см}^4$	$W_y, \text{см}^3$
14,65	5,39	11,72	2,89

Угловое соединение			
①	721034	②	723020
		③	723010



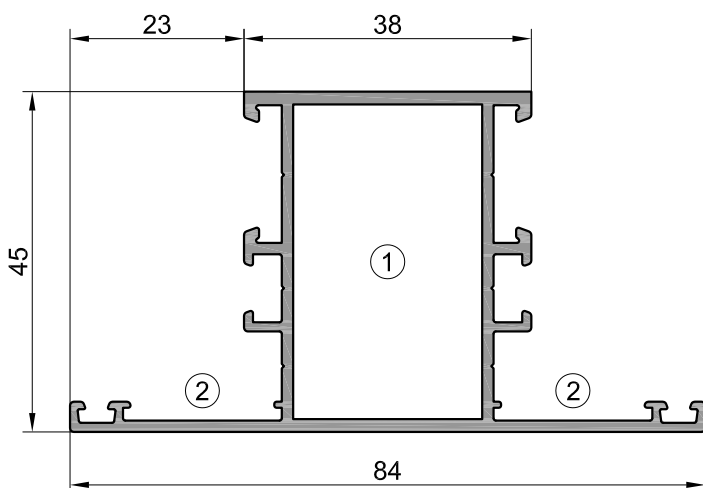
Импостный профиль 26 мм

Артикул	Масса, кг/п.м.	0,888	
122010	Наружный периметр, мм	351,7	
$I_x, \text{см}^4$	$W_x, \text{см}^3$	$I_y, \text{см}^4$	$W_y, \text{см}^3$
8,86	3,22	7,44	2,06
Угловое соединение			Т-образное соединение
① 721014	② 723020	① 721060	



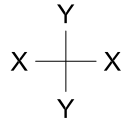
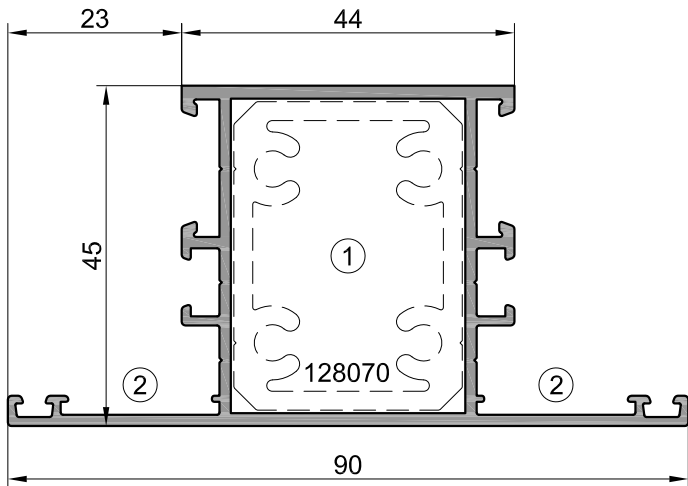
Импостный профиль 32 мм

Артикул	Масса, кг/п.м.	0,942	
122020	Наружный периметр, мм	363,7	
$I_x, \text{см}^4$	$W_x, \text{см}^3$	$I_y, \text{см}^4$	$W_y, \text{см}^3$
9,85	3,62	10,16	2,60
Угловое соединение			Т-образное соединение
① 721026	② 723020	① 721070	



Импостный профиль 38 мм

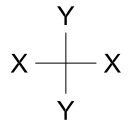
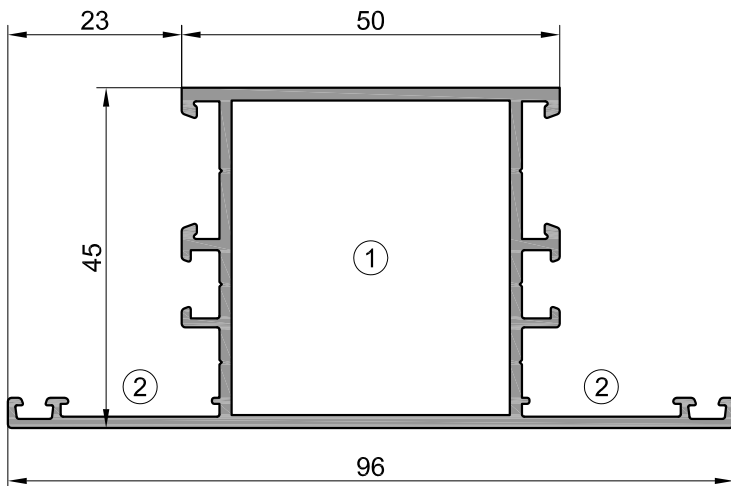
Артикул	Масса, кг/п.м.	1,037	
122030	Наружный периметр, мм	375,7	
$I_x, \text{см}^4$	$W_x, \text{см}^3$	$I_y, \text{см}^4$	$W_y, \text{см}^3$
11,28	4,21	13,67	3,25
Угловое соединение			Т-образное соединение
① 721035	② 723020	① 721080	



Импостный профиль 44 мм

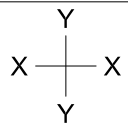
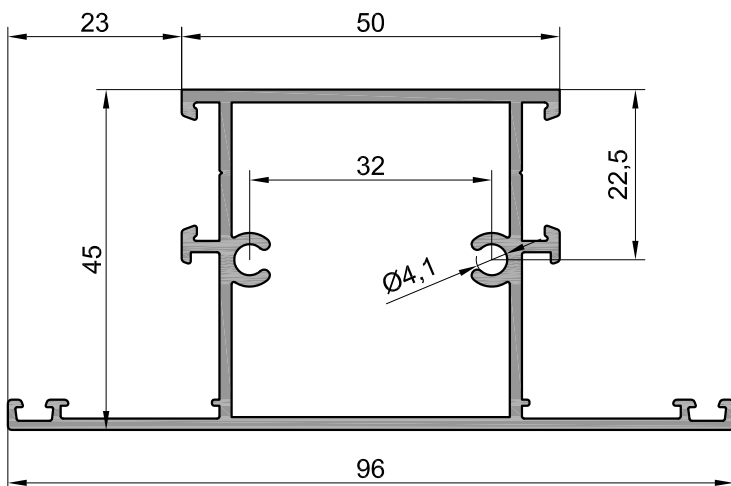
Артикул	Масса, кг/п.м.	1,093	
122040	Наружный периметр, мм	387,7	
$I_x, \text{см}^4$	$W_x, \text{см}^3$	$I_y, \text{см}^4$	$W_y, \text{см}^3$
12,27	4,62	17,78	3,95
Угловое соединение			Т-образное соединение
① 721044	② 723020	① 721090	

+ 128070 -  $I_x=21,70 \text{ см}^4$ ,  $I_y=23,50 \text{ см}^4$



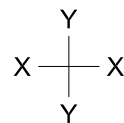
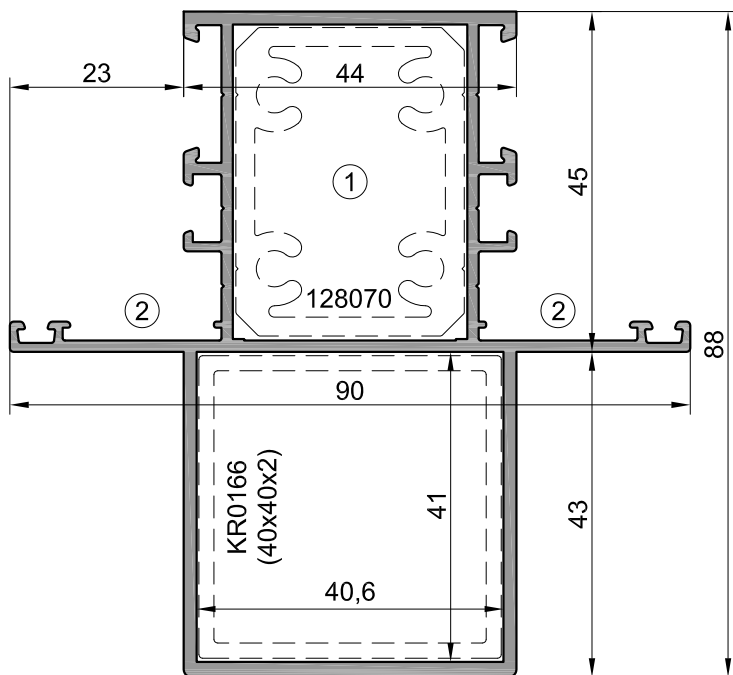
Импостный профиль 50 мм

Артикул	Масса, кг/п.м.	1,170	
122050	Наружный периметр, мм	399,7	
$I_x, \text{см}^4$	$W_x, \text{см}^3$	$I_y, \text{см}^4$	$W_y, \text{см}^3$
13,40	5,09	22,91	4,77
Угловое соединение			Т-образное соединение
① 721054	② 723020	① 721100	



Дверной импостный профиль 50 мм под саморезы

Артикул	Масса, кг/п.м.	1,222	
122051	Наружный периметр, мм	374,8	
$I_x, \text{см}^4$	$W_x, \text{см}^3$	$I_y, \text{см}^4$	$W_y, \text{см}^3$
13,39	5,17	22,99	4,79



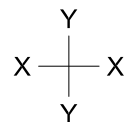
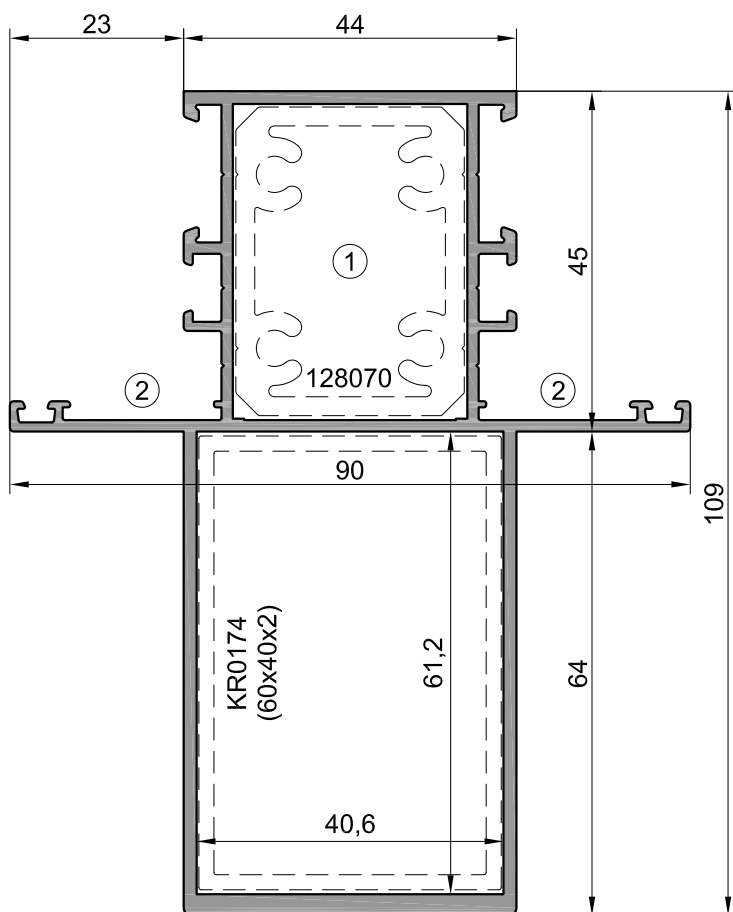
Импостный профиль 44 мм усиленный 88 мм

Артикул	Масса, кг/п.м.	1,693
122060	Наружный периметр, мм	472,8

$I_x, \text{см}^4$	$W_x, \text{см}^3$	$I_y, \text{см}^4$	$W_y, \text{см}^3$
49,11	11,03	25,39	5,64

Угловое соединение		Т-образное соединение	
① 721044	② 723020	① 721090	

- + 128070 -  $I_x=69,91 \text{ см}^4$ ,  $I_y=31,10 \text{ см}^4$
- + KR0166 -  $I_x=66,27 \text{ см}^4$ ,  $I_y=32,72 \text{ см}^4$
- + 128070 и KR0166 -  $I_x=99,82 \text{ см}^4$ ,  $I_y=38,44 \text{ см}^4$



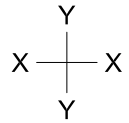
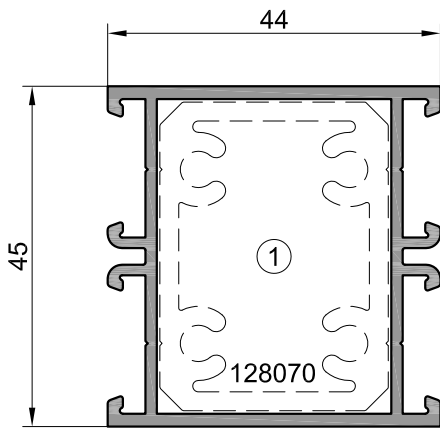
Импостный профиль 44 мм усиленный 109 мм

Артикул	Масса, кг/п.м.	1,974
122070	Наружный периметр, мм	514,8

$I_x, \text{см}^4$	$W_x, \text{см}^3$	$I_y, \text{см}^4$	$W_y, \text{см}^3$
94,04	17,12	29,03	6,45

Угловое соединение		Т-образное соединение	
① 721044	② 723020	① 721090	

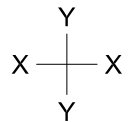
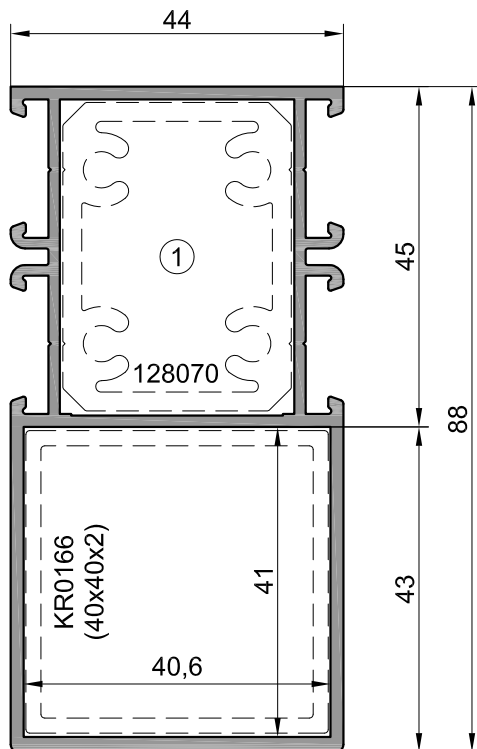
- + 128070 -  $I_x=131,17 \text{ см}^4$ ,  $I_y=34,74 \text{ см}^4$
- + KR0174 -  $I_x=124,97 \text{ см}^4$ ,  $I_y=39,25 \text{ см}^4$
- + 128070 и KR0174 -  $I_x=183,42 \text{ см}^4$ ,  $I_y=44,97 \text{ см}^4$



Импостный профиль 44 мм безусый

Артикул	Масса, кг/п.м.	0,887	
122080	Наружный периметр, мм	267,2	
$I_x, \text{см}^4$	$W_x, \text{см}^3$	$I_y, \text{см}^4$	$W_y, \text{см}^3$
9,42	4,19	7,87	3,57
Угловое соединение			Т-образное соединение
① 721044	② -	① 721090	

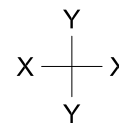
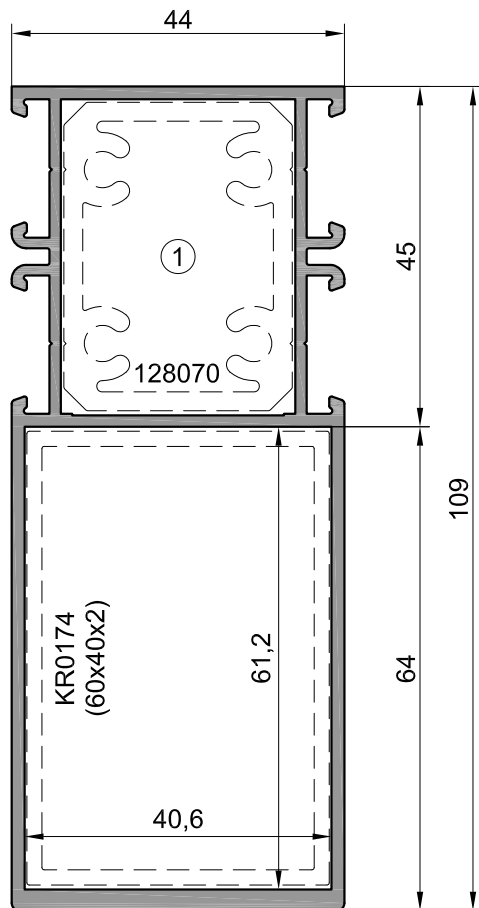
+ 128070 -  $I_x=18,50 \text{ см}^4$ ,  $I_y=13,58 \text{ см}^4$



Импостный профиль 44 мм усиленный 88 мм безусый

Артикул	Масса, кг/п.м.	1,487	
122090	Наружный периметр, мм	352,4	
$I_x, \text{см}^4$	$W_x, \text{см}^3$	$I_y, \text{см}^4$	$W_y, \text{см}^3$
49,12	11,04	15,47	7,03
Угловое соединение			Т-образное соединение
① 721044	② -	① 721090	

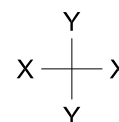
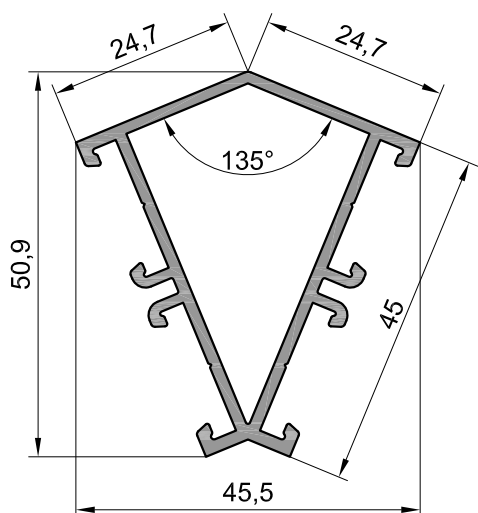
+ 128070 -  $I_x=69,21 \text{ см}^4$ ,  $I_y=21,18 \text{ см}^4$   
 + KR0166 -  $I_x=65,92 \text{ см}^4$ ,  $I_y=22,81 \text{ см}^4$   
 + 128070 и KR0166 -  $I_x=99,78 \text{ см}^4$ ,  $I_y=28,52 \text{ см}^4$



Импостный профиль 44 мм усиленный 109 мм безусый

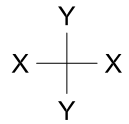
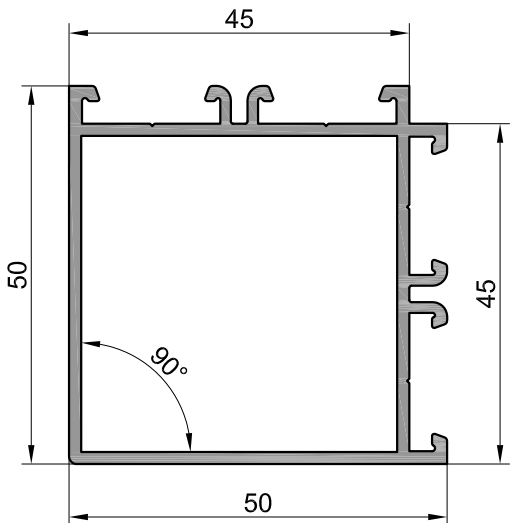
Артикул	Масса, кг/п.м.	1,768	
122100	Наружный периметр, мм	394,4	
Ix, см <sup>4</sup>	Wx, см <sup>3</sup>	Iy, см <sup>4</sup>	Wy, см <sup>3</sup>
93,20	16,86	19,11	8,68
Угловое соединение			Т-образное соединение
①	721044	②	-
①		721090	

+ 128070 - Ix=131,15 см<sup>4</sup>, Iy=24,83 см<sup>4</sup>  
 + KR0174 - Ix=122,51 см<sup>4</sup>, Iy=29,34 см<sup>4</sup>  
 + 128070 и KR0174 - Ix=183,14 см<sup>4</sup>, Iy=35,05 см<sup>4</sup>



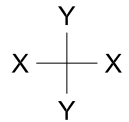
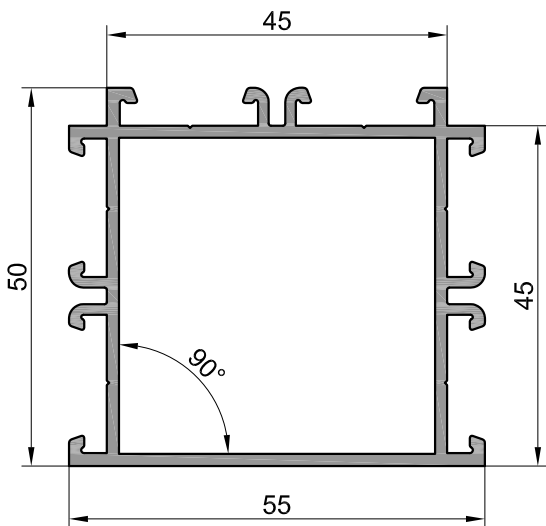
Угловой профиль 135°

Артикул	Масса, кг/п.м.	0,768	
122110	Наружный периметр, мм	240,5	
Ix, см <sup>4</sup>	Wx, см <sup>3</sup>	Iy, см <sup>4</sup>	Wy, см <sup>3</sup>
6,50	2,40	3,58	1,57



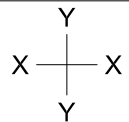
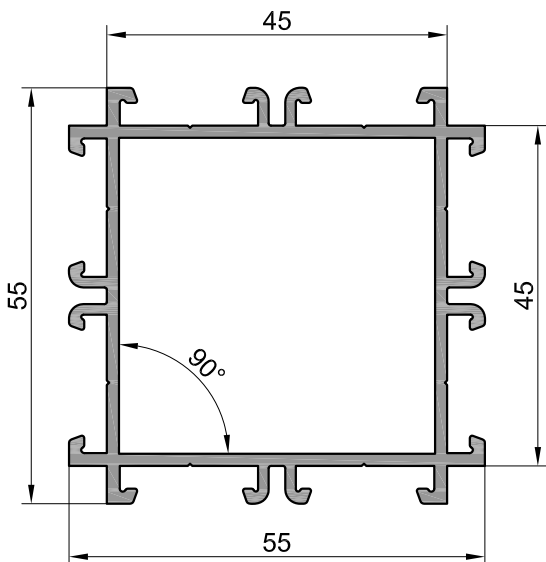
Угловой профиль 90°

Артикул	Масса, кг/п.м.	0,987	
122120	Наружный периметр, мм	288,8	
$I_x, \text{см}^4$	$W_x, \text{см}^3$	$I_y, \text{см}^4$	$W_y, \text{см}^3$
12,30	4,81	12,30	4,81



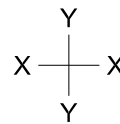
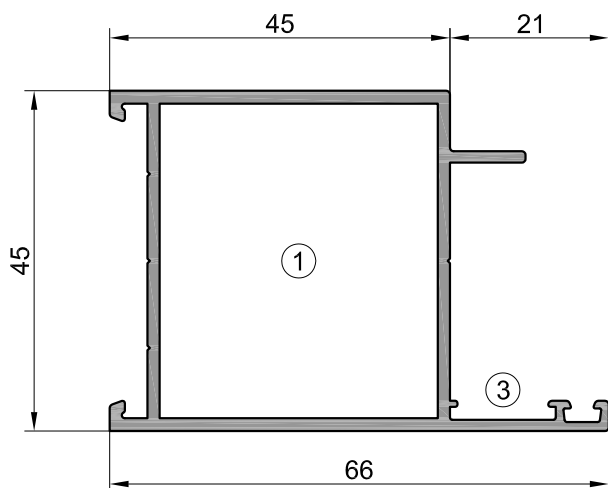
Угловой профиль 90°, 180°

Артикул	Масса, кг/п.м.	1,106	
122130	Наружный периметр, мм	343,9	
$I_x, \text{см}^4$	$W_x, \text{см}^3$	$I_y, \text{см}^4$	$W_y, \text{см}^3$
13,45	5,33	15,46	5,62



Угловой профиль 90°, 180°, 270°

Артикул	Масса, кг/п.м.	1,223	
122140	Наружный периметр, мм	398,5	
$I_x, \text{см}^4$	$W_x, \text{см}^3$	$I_y, \text{см}^4$	$W_y, \text{см}^3$
16,56	6,02	16,56	6,02

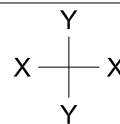
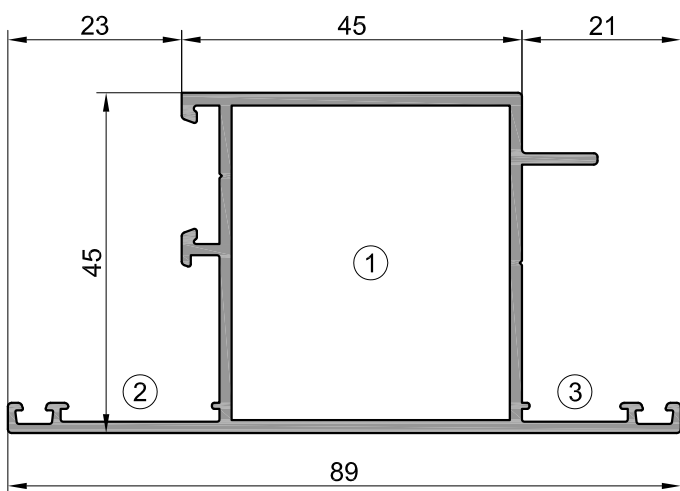


Дверной рамный профиль

Артикул	Масса, кг/п.м.	0,940
123010	Наружный периметр, мм	276,5

$I_x, \text{см}^4$	$W_x, \text{см}^3$	$I_y, \text{см}^4$	$W_y, \text{см}^3$
11,30	4,65	12,58	3,30

Угловое соединение			
①	721054	②	-

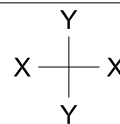
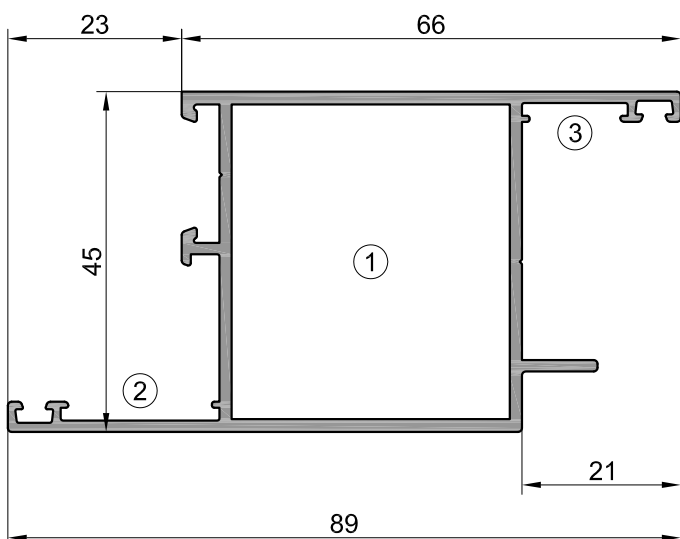


Дверной створочный Т-образный профиль

Артикул	Масса, кг/п.м.	1,073
123020	Наружный периметр, мм	349,6

$I_x, \text{см}^4$	$W_x, \text{см}^3$	$I_y, \text{см}^4$	$W_y, \text{см}^3$
12,64	4,86	19,15	4,14

Угловое соединение			
①	721054	②	723020



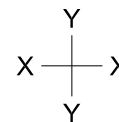
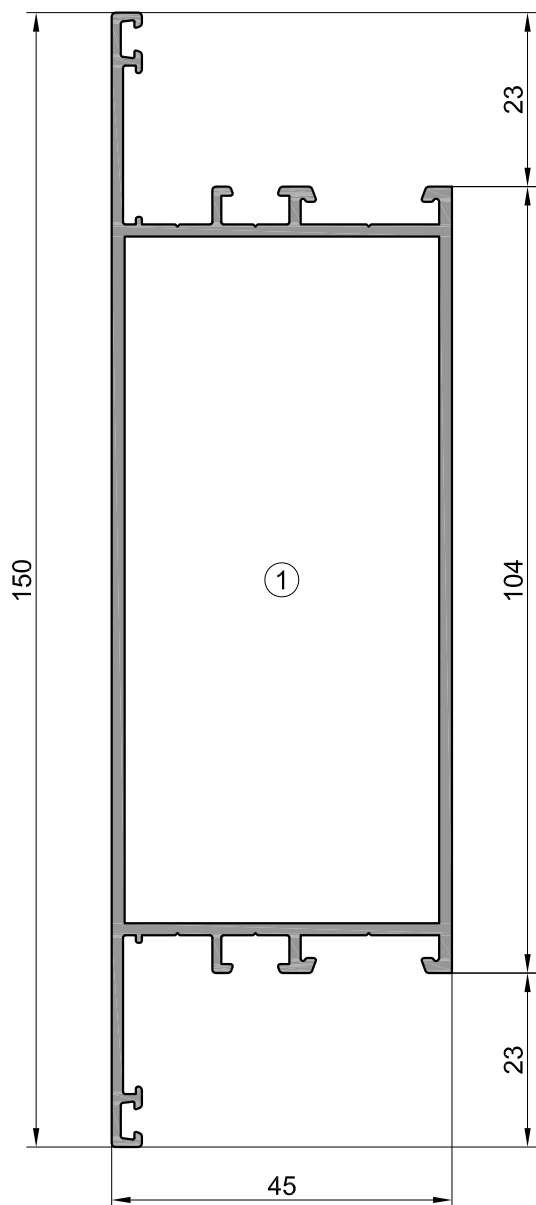
Дверной створочный Z-образный профиль

Артикул	Масса, кг/п.м.	1,073
123030	Наружный периметр, мм	349,6

$I_x, \text{см}^4$	$W_x, \text{см}^3$	$I_y, \text{см}^4$	$W_y, \text{см}^3$
13,11	5,73	19,15	4,14

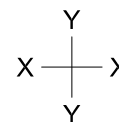
Угловое соединение			
①	721054	②	723020



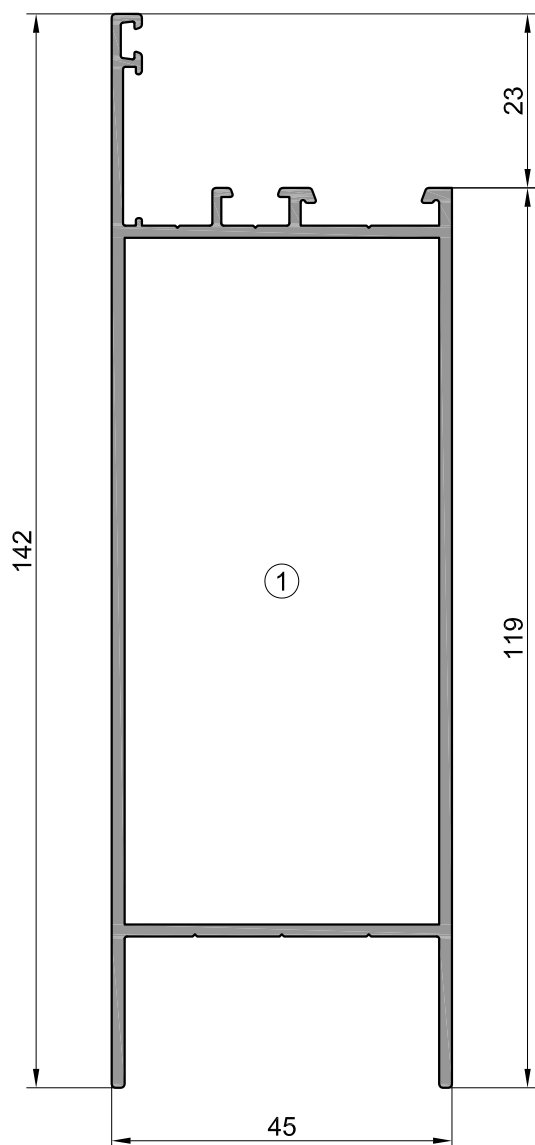


Дверной импостный профиль 150 мм

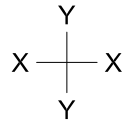
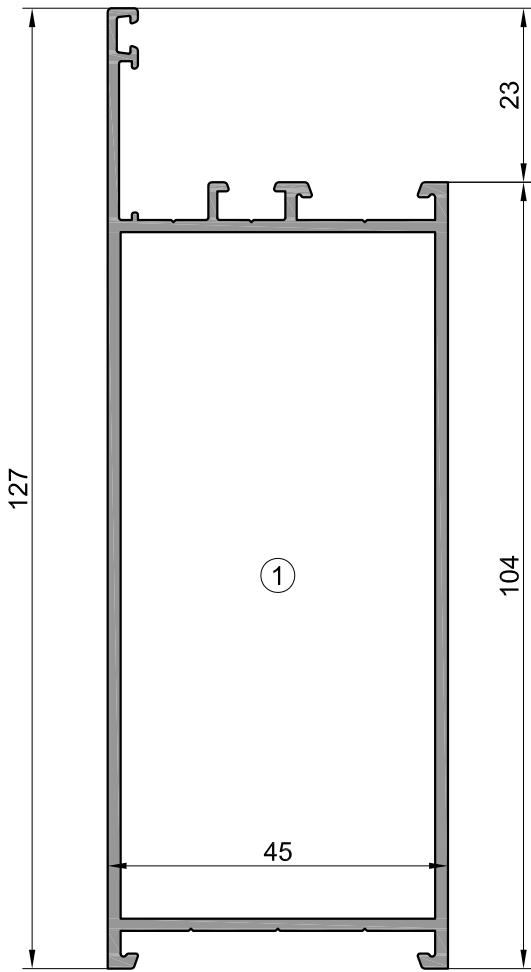
Артикул	Масса, кг/п.м.	1,666	
124010	Наружный периметр, мм	508,0	
$I_x, \text{см}^4$	$W_x, \text{см}^3$	$I_y, \text{см}^4$	$W_y, \text{см}^3$
106,43	14,19	22,15	8,79
Т-образное соединение			
①	721110		



Дверной цокольный профиль 142 мм



Артикул	Масса, кг/п.м.	1,630	
124020	Наружный периметр, мм	472,6	
$I_x, \text{см}^4$	$W_x, \text{см}^3$	$I_y, \text{см}^4$	$W_y, \text{см}^3$
101,26	13,74	22,81	9,55
Т-образное соединение			
①	721110		

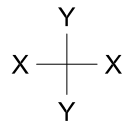
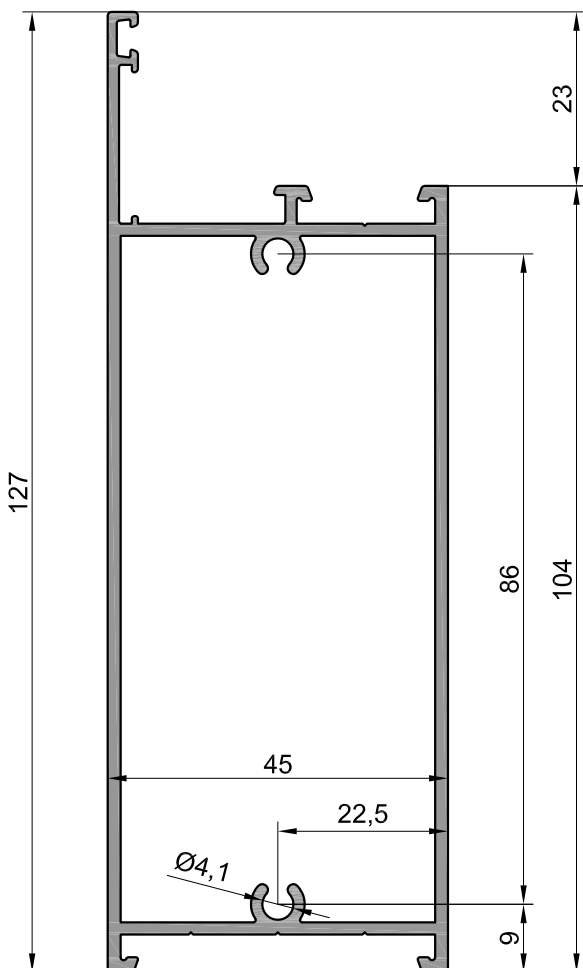


Дверной цокольный профиль 127 мм

Артикул	Масса, кг/п.м.	1,512
124030	Наружный периметр, мм	422,3

Ix, см <sup>4</sup>	Wx, см <sup>3</sup>	Iy, см <sup>4</sup>	Wy, см <sup>3</sup>
83,17	12,07	20,72	8,64

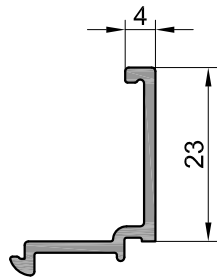
Т-образное соединение	
①	721110



Дверной цокольный профиль 127 мм под саморезы

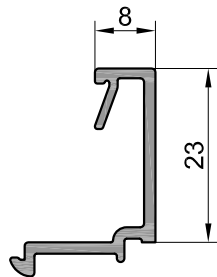
Артикул	Масса, кг/п.м.	1,586
124031	Наружный периметр, мм	409,7

Ix, см <sup>4</sup>	Wx, см <sup>3</sup>	Iy, см <sup>4</sup>	Wy, см <sup>3</sup>
88,25	12,64	20,71	8,70



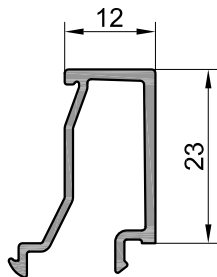
Профиль штапика 4 мм

Артикул	Масса, кг/п.м.	0,198
125010	Наружный периметр, мм	98,0



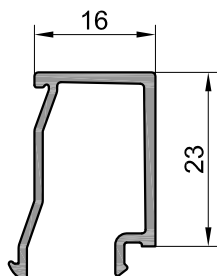
Профиль штапика 8 мм

Артикул	Масса, кг/п.м.	0,232
125020	Наружный периметр, мм	119,6



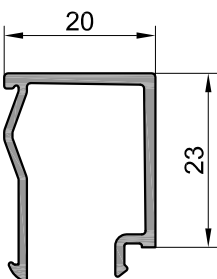
Профиль штапика 12 мм

Артикул	Масса, кг/п.м.	0,250
125030	Наружный периметр, мм	145,9



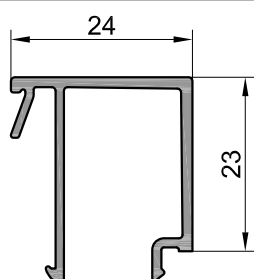
Профиль штапика 16 мм

Артикул	Масса, кг/п.м.	0,255
125040	Наружный периметр, мм	147,9



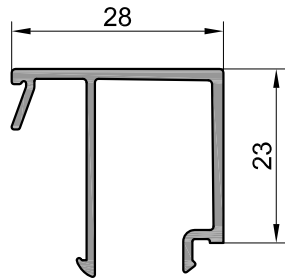
Профиль штапика 20 мм

Артикул	Масса, кг/п.м.	0,271
125050	Наружный периметр, мм	155,9



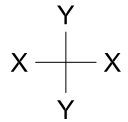
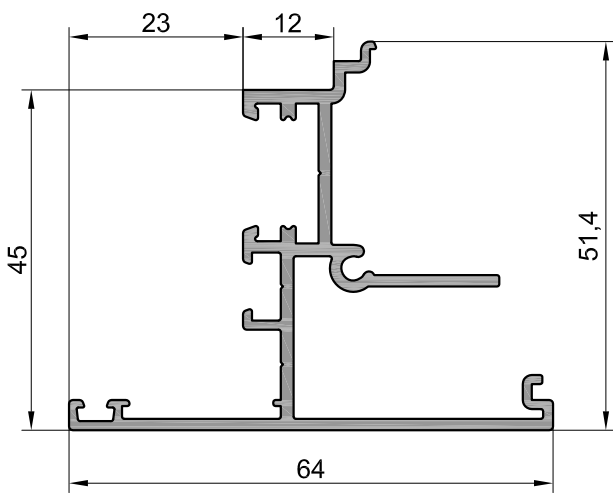
Профиль штапика 24 мм

Артикул	Масса, кг/п.м.	0,304
125060	Наружный периметр, мм	176,0



Профиль штапика 28 мм

Артикул	Масса, кг/п.м.	0,318
125070	Наружный периметр, мм	184,0



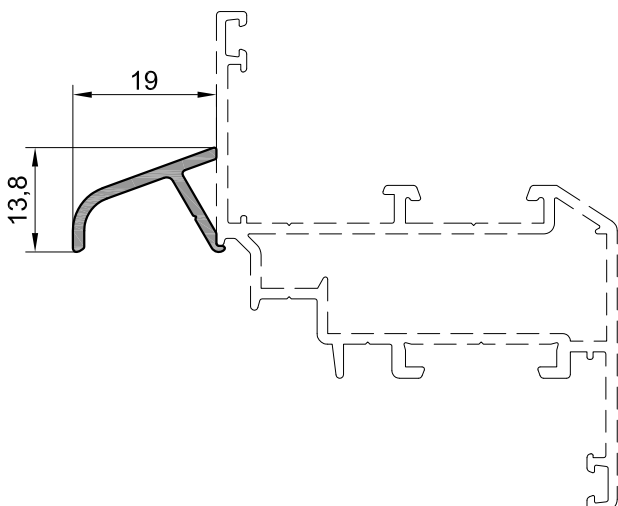
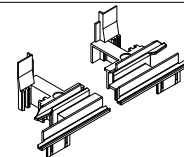
Штульповый профиль

Артикул	Масса, кг/п.м.	0,832
127010	Наружный периметр, мм	402,6

$I_x, \text{см}^4$	$W_x, \text{см}^3$	$I_y, \text{см}^4$	$W_y, \text{см}^3$
7,83	2,31	5,79	1,73

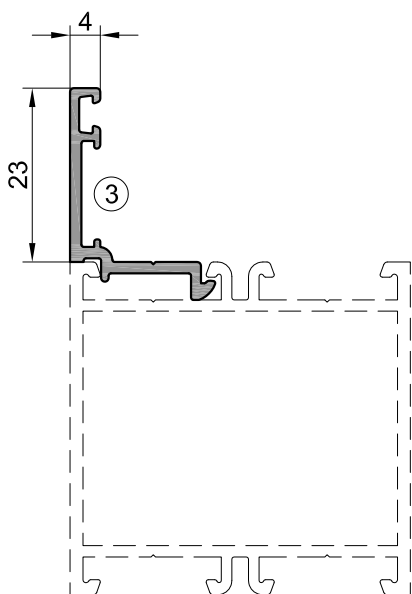
Используемые комплектующие

727050



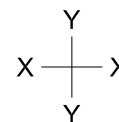
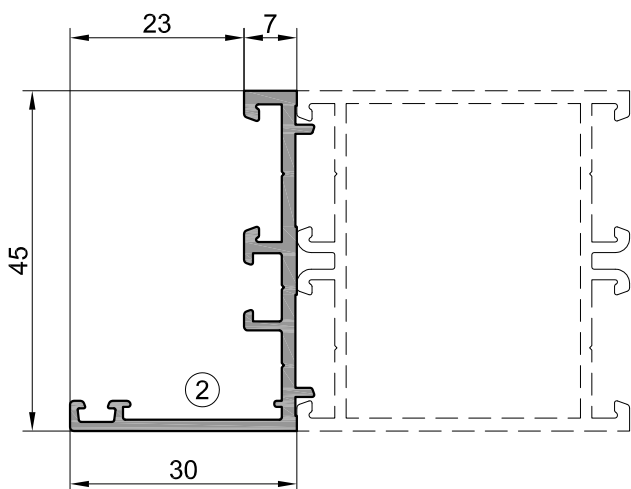
Профиль отбойника

Артикул	Масса, кг/п.м.	0,147
127020	Наружный периметр, мм	75,6



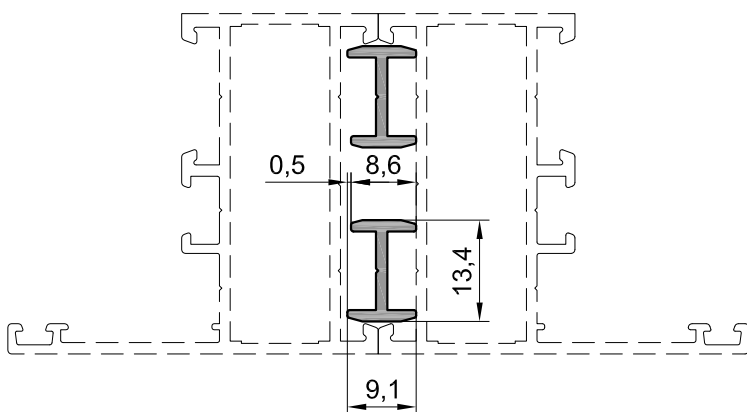
Профиль адаптера для витражей

Артикул	Масса, кг/п.м.	0,206			
127030	Наружный периметр, мм	110,6			
Угловое соединение					
①	-	②	-	③	723010



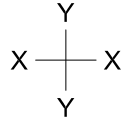
Профиль адаптера для установки створки в витраж

Артикул	Масса, кг/п.м.	0,463	
127040	Наружный периметр, мм	218,8	
$I_x, \text{см}^4$	$W_x, \text{см}^3$	$I_y, \text{см}^4$	$W_y, \text{см}^3$
4,04	1,48	1,19	0,50
Угловое соединение			
①	-	②	723020



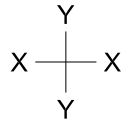
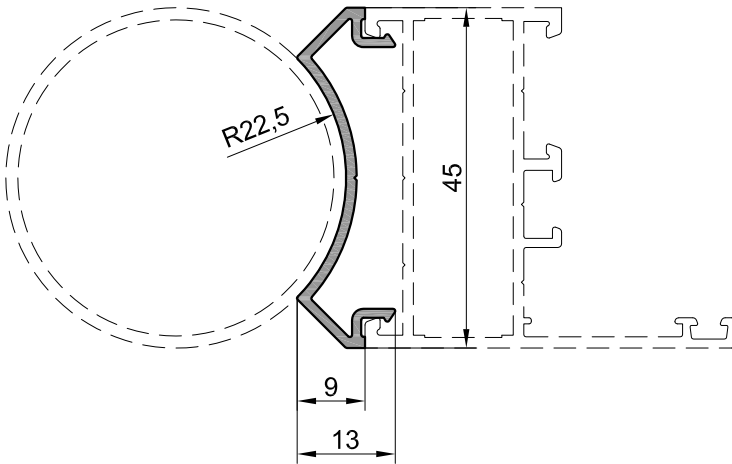
Профиль адаптера для соединения рамных профилей

Артикул	Масса, кг/п.м.	0,109
127050	Наружный периметр, мм	56,9



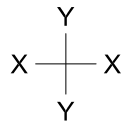
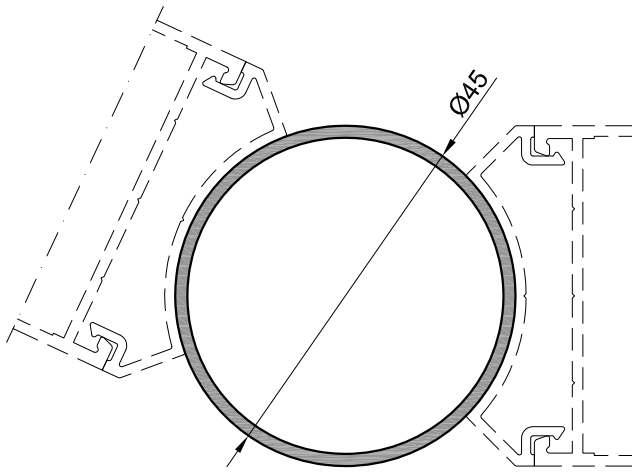
Профиль углового адаптера

Артикул	Масса, кг/п.м.	0,261	
127060	Наружный периметр, мм	146,1	
$I_x, \text{см}^4$	$W_x, \text{см}^3$	$I_y, \text{см}^4$	$W_y, \text{см}^3$
2,20	0,97	0,07	0,01



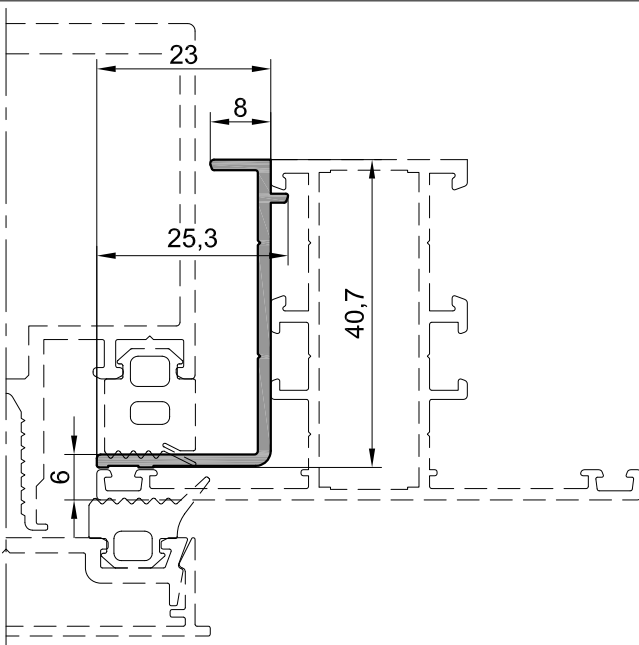
Профиль трубы Ø45 мм

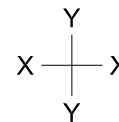
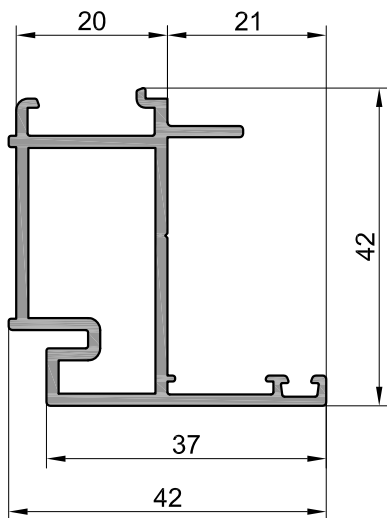
Артикул	Масса, кг/п.м.	0,591	
127070	Наружный периметр, мм	141,4	
$I_x, \text{см}^4$	$W_x, \text{см}^3$	$I_y, \text{см}^4$	$W_y, \text{см}^3$
5,14	2,28	5,14	2,28



Профиль адаптера для установки в фасад

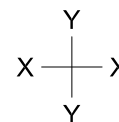
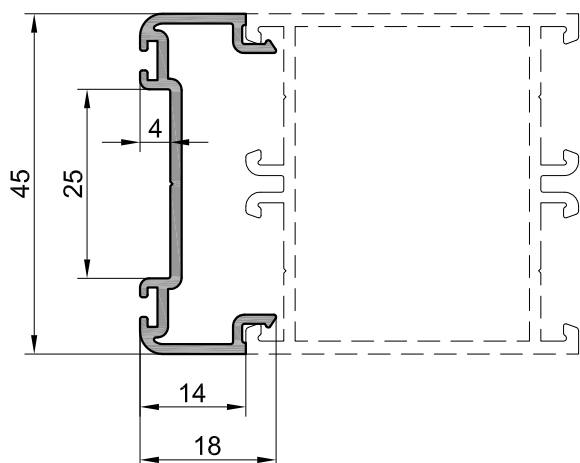
Артикул	Масса, кг/п.м.	0,303	
127080	Наружный периметр, мм	143,0	
$I_x, \text{см}^4$	$W_x, \text{см}^3$	$I_y, \text{см}^4$	$W_y, \text{см}^3$
2,38	0,99	0,43	0,23





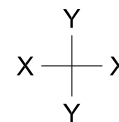
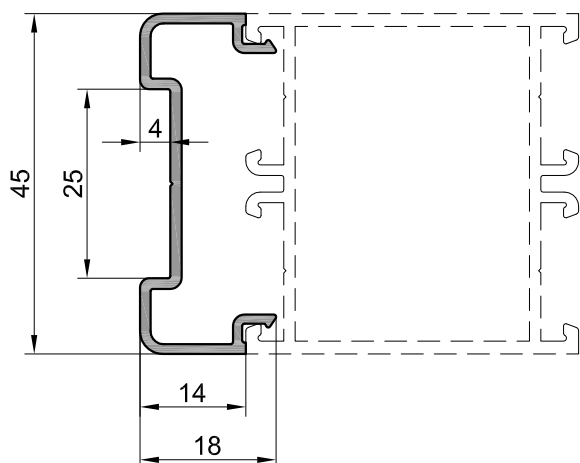
Штуповый дверной профиль

Артикул	Масса, кг/п.м.	0,709	
127090	Наружный периметр, мм	230,5	
Ix, см <sup>4</sup>	Wx, см <sup>3</sup>	Iy, см <sup>4</sup>	Wy, см <sup>3</sup>
5,30	2,19	2,98	1,11
Используемые комплектующие			
727090		727100	



Профиль накладки для маятниковых дверей

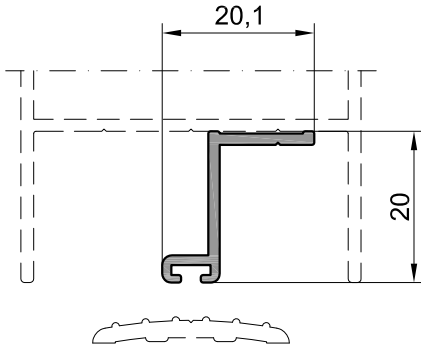
Артикул	Масса, кг/п.м.	0,365	
127100	Наружный периметр, мм	200,7	
Ix, см <sup>4</sup>	Wx, см <sup>3</sup>	Iy, см <sup>4</sup>	Wy, см <sup>3</sup>
3,69	1,64	0,27	0,23



Профиль накладки для маятниковых дверей

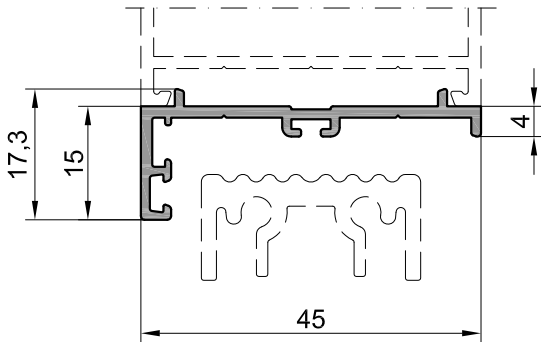
Артикул	Масса, кг/п.м.	0,339	
127110	Наружный периметр, мм	184,3	
Ix, см <sup>4</sup>	Wx, см <sup>3</sup>	Iy, см <sup>4</sup>	Wy, см <sup>3</sup>
3,36	1,49	0,28	0,23





Профиль дверного притвора

Артикул	Масса, кг/п.м.	0,164
127120	Наружный периметр, мм	88,1

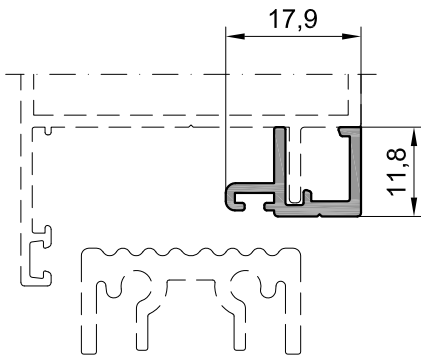


Профиль дверного притвора

Артикул	Масса, кг/п.м.	0,297
127130	Наружный периметр, мм	162,9

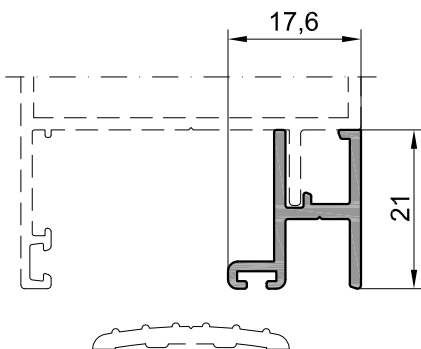
Используемые комплектующие

727110



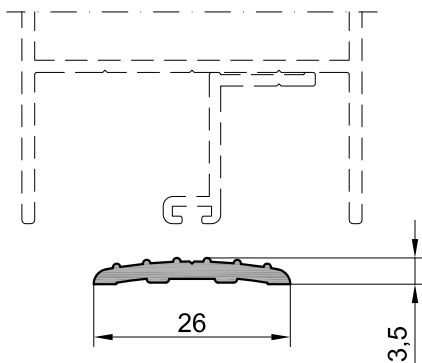
Профиль дверного притвора

Артикул	Масса, кг/п.м.	0,182
127140	Наружный периметр, мм	92,6



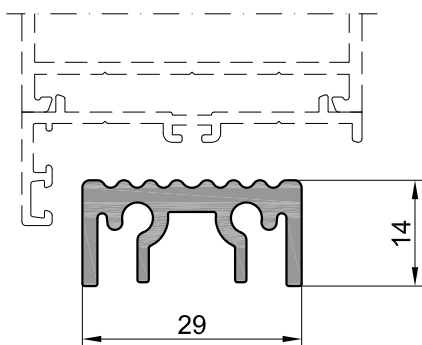
Профиль дверного притвора

Артикул	Масса, кг/п.м.	0,253
127150	Наружный периметр, мм	127,9



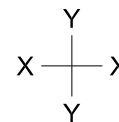
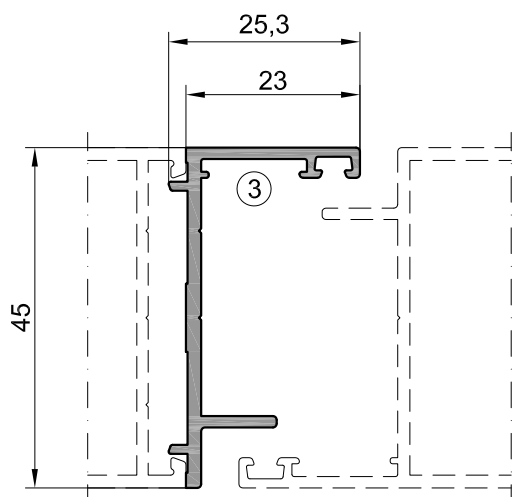
Профиль порога

Артикул	Масса, кг/п.м.	0,158
127160	Наружный периметр, мм	59,7



Профиль порога

Артикул	Масса, кг/п.м.	0,505
127170	Наружный периметр, мм	156,0

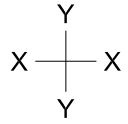
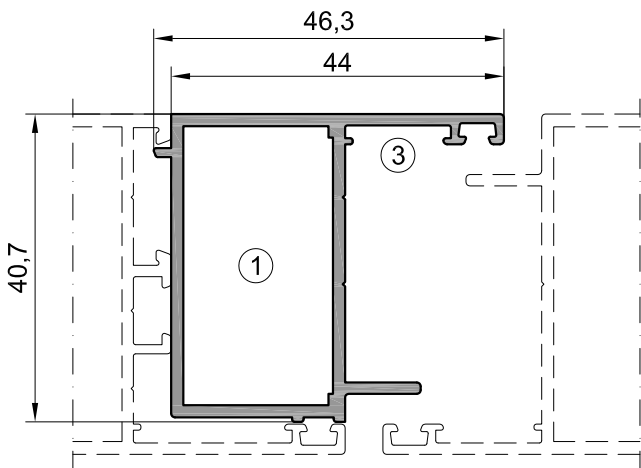


Профиль витражного адаптера

Артикул	Масса, кг/п.м.	0,386
127180	Наружный периметр, мм	181,3

$I_x, \text{см}^4$	$W_x, \text{см}^3$	$I_y, \text{см}^4$	$W_y, \text{см}^3$
3,33	1,24	0,59	0,32

Угловое соединение			
①	-	②	-
		③	723010

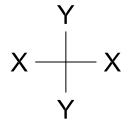
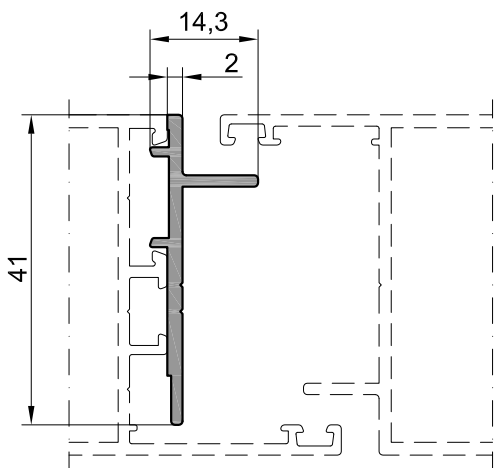


Профиль витражного адаптера - открывание наружу

Артикул	Масса, кг/п.м.	0,680
127190	Наружный периметр, мм	209,8

$I_x, \text{см}^4$	$W_x, \text{см}^3$	$I_y, \text{см}^4$	$W_y, \text{см}^3$
5,91	2,62	3,82	1,36

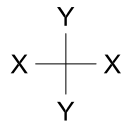
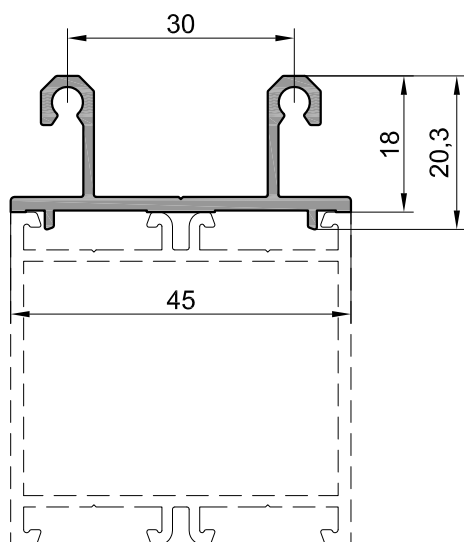
Угловое соединение			
①	721025	②	-
		③	723010



Профиль витражного адаптера - открывание внутрь

Артикул	Масса, кг/п.м.	0,260
127200	Наружный периметр, мм	114,3

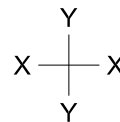
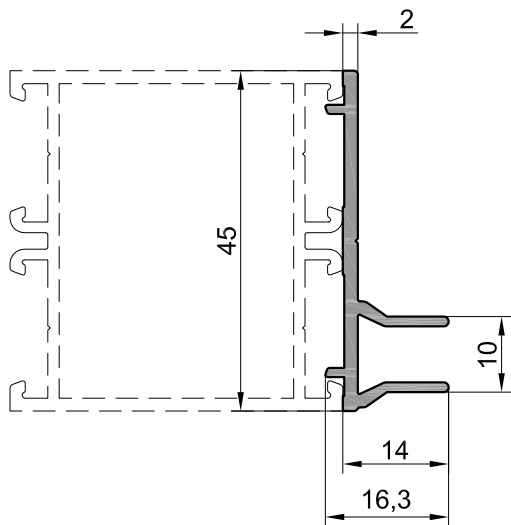
$I_x, \text{см}^4$	$W_x, \text{см}^3$	$I_y, \text{см}^4$	$W_y, \text{см}^3$
1,21	0,52	0,06	0,06



Профиль адаптера горизонтальный для раздвижных окон

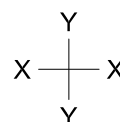
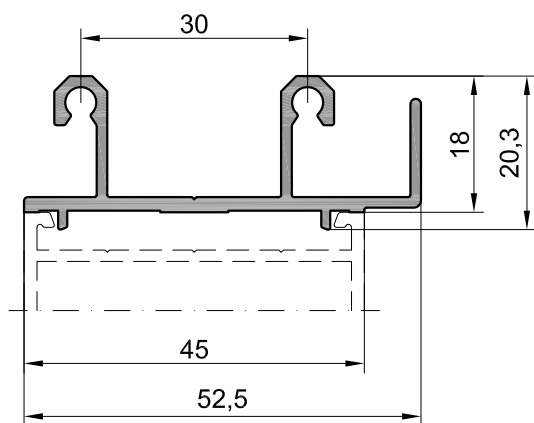
Артикул	Масса, кг/п.м.	0,446
127240	Наружный периметр, мм	202,8

$I_x, \text{см}^4$	$W_x, \text{см}^3$	$I_y, \text{см}^4$	$W_y, \text{см}^3$
0,65	0,55	3,09	1,37



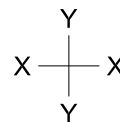
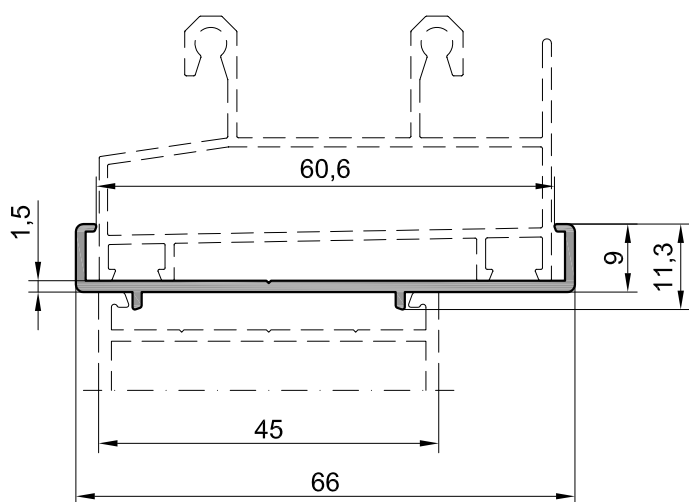
Профиль адаптера боковой для раздвижных окон

Артикул	Масса, кг/п.м.	0,335	
127250	Наружный периметр, мм	151,3	
$I_x, \text{см}^4$	$W_x, \text{см}^3$	$I_y, \text{см}^4$	$W_y, \text{см}^3$
2,21	0,82	0,15	0,13



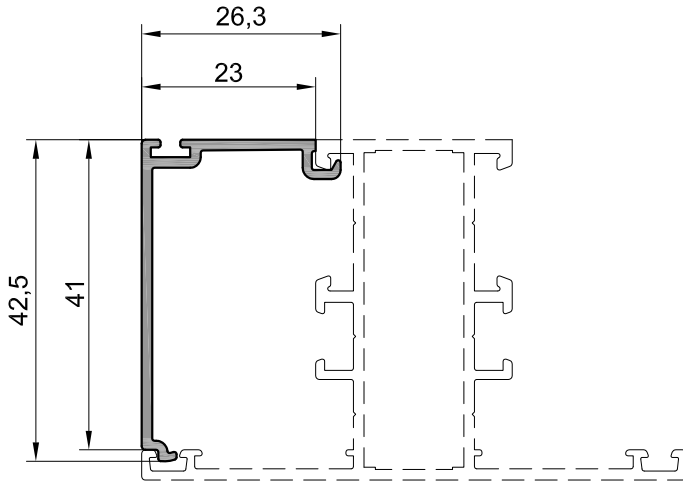
Профиль адаптера нижней рамы для раздвижных окон

Артикул	Масса, кг/п.м.	0,523	
127260	Наружный периметр, мм	242,7	
$I_x, \text{см}^4$	$W_x, \text{см}^3$	$I_y, \text{см}^4$	$W_y, \text{см}^3$
0,71	0,59	5,02	1,88



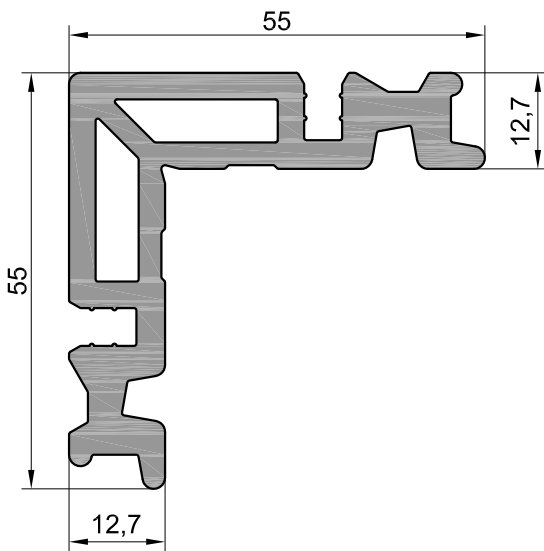
Профиль адаптера для соединения рамных профилей 45 мм и 60 мм

Артикул	Масса, кг/п.м.	0,340	
127270	Наружный периметр, мм	176,7	
$I_x, \text{см}^4$	$W_x, \text{см}^3$	$I_y, \text{см}^4$	$W_y, \text{см}^3$
0,05	0,07	5,97	1,79



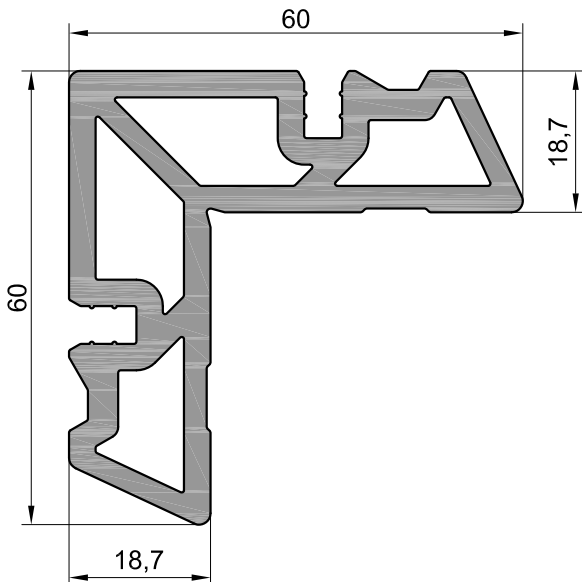
Профиль накладки для раздвижных дверей

Артикул	Масса, кг/п.м.	0,288
127280	Наружный периметр, мм	159,7



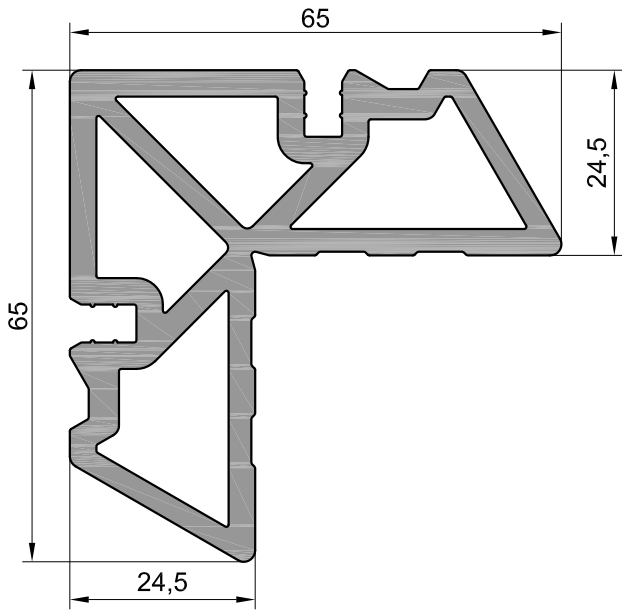
Профиль углового соединителя 12,7 мм

Артикул	Масса, кг/п.м.	2,019
128010	Наружный периметр, мм	275,7



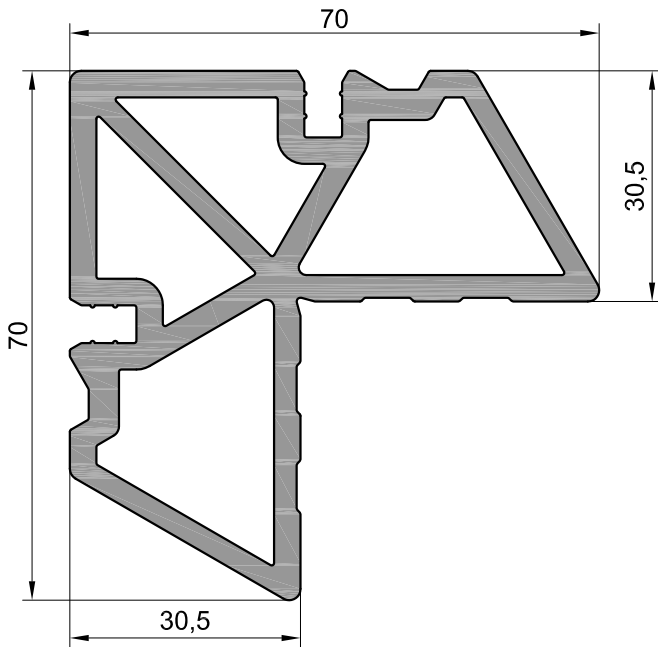
Профиль углового соединителя 18,7 мм

Артикул	Масса, кг/п.м.	2,538
128020	Наружный периметр, мм	266,3



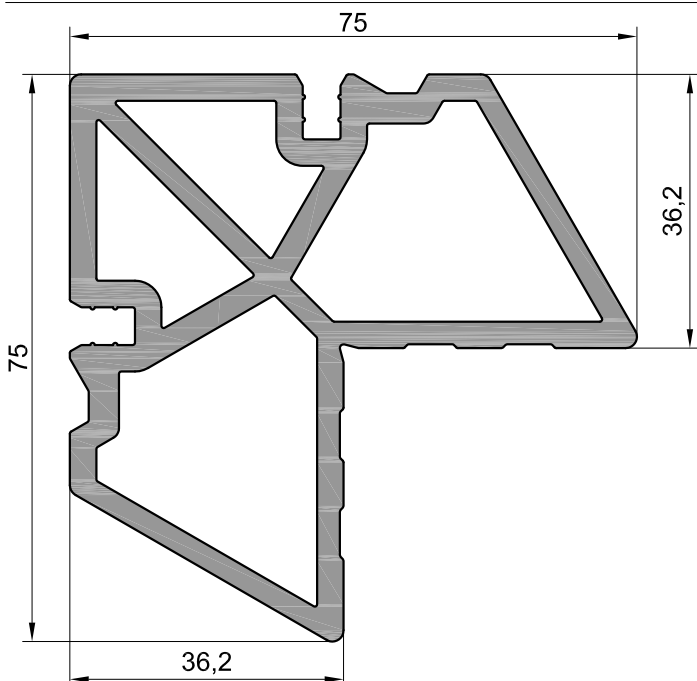
Профиль углового соединителя 24,5 мм

Артикул	Масса, кг/п.м.	2,851
128030	Наружный периметр, мм	279,8



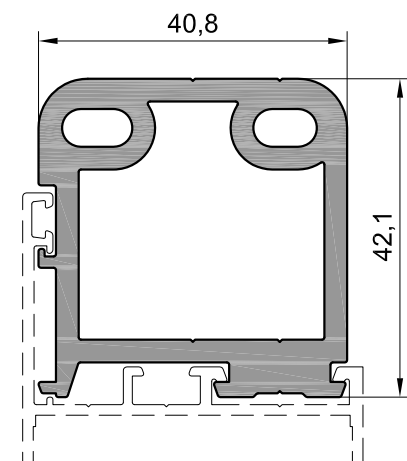
Профиль углового соединителя 30,5 мм

Артикул	Масса, кг/п.м.	3,113
128040	Наружный периметр, мм	294,7



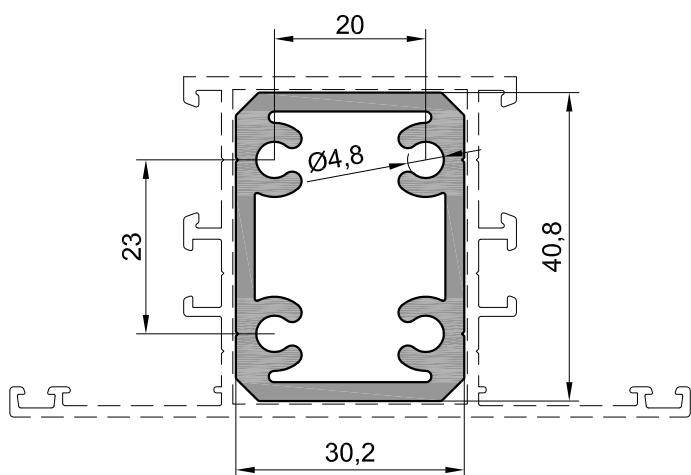
Профиль углового соединителя 36,2 мм

Артикул	Масса, кг/п.м.	3,294
128050	Наружный периметр, мм	309,1



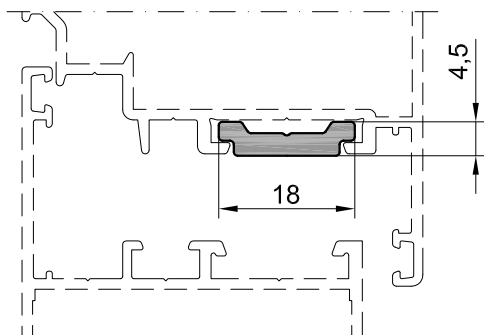
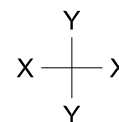
Профиль Т-образного соединителя

Артикул	Масса, кг/п.м.	1,693
128060	Наружный периметр, мм	185,1



Профиль закладной в импост 44 мм

Артикул	Масса, кг/п.м.	1,240	
128070	Наружный периметр, мм	135,9	
$I_x, \text{см}^4$	$W_x, \text{см}^3$	$I_y, \text{см}^4$	$W_y, \text{см}^3$
9,07	4,44	5,71	3,78



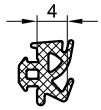
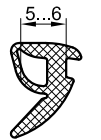
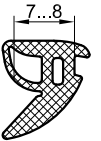
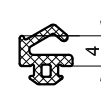
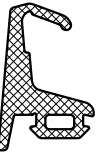
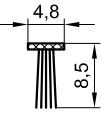
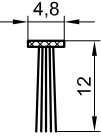
Профиль оконной тяги

Артикул	Масса, кг/п.м.	0,151
KRW-57.03.02	Наружный периметр, мм	44,9

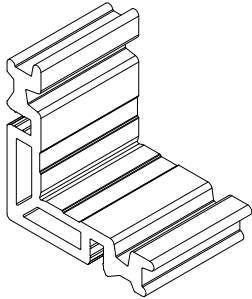
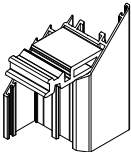
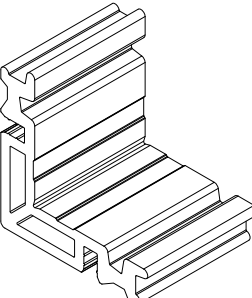
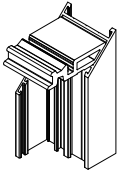
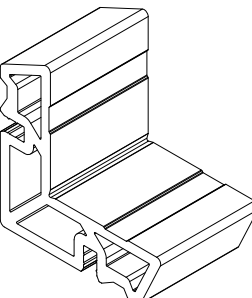
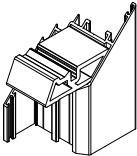
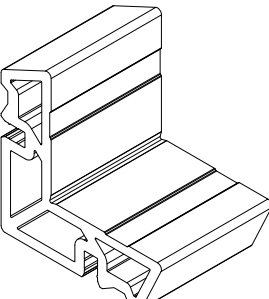
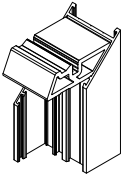
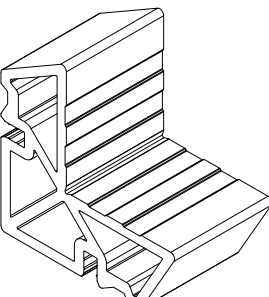
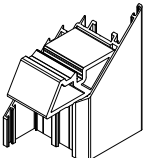


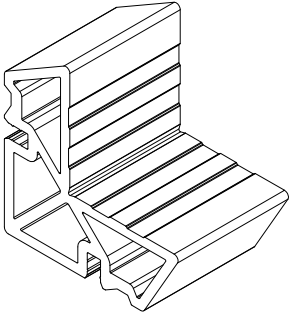
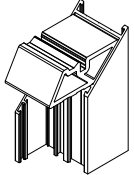
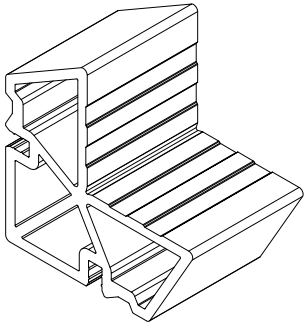
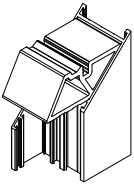
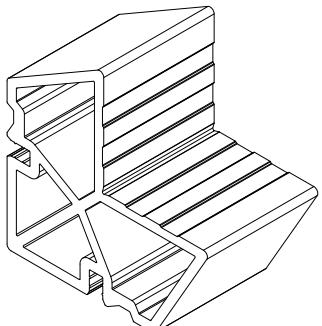
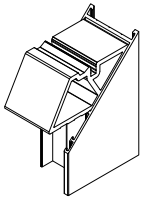
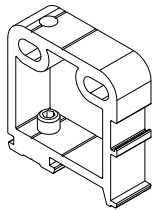
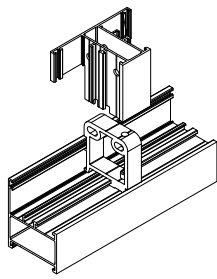
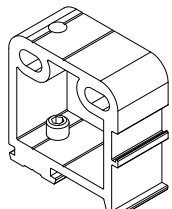
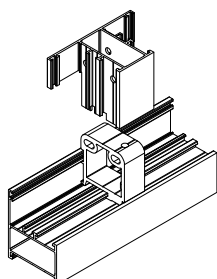


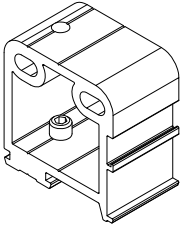
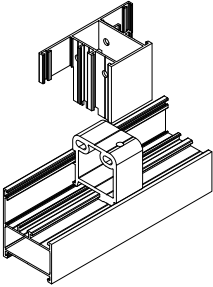
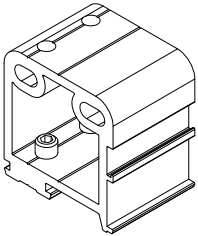
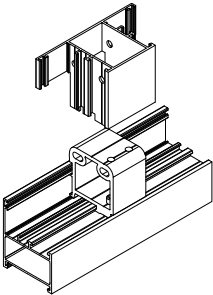
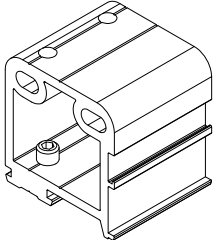
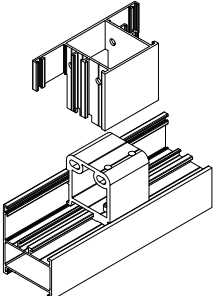
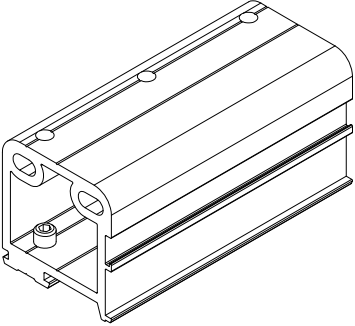
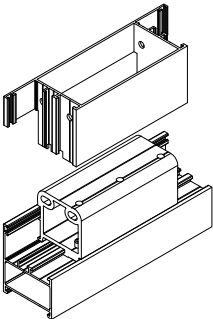
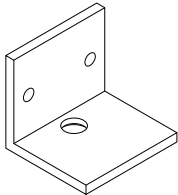
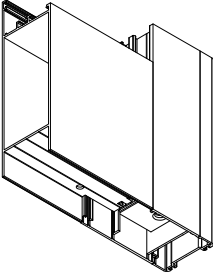
## Уплотнительные профили

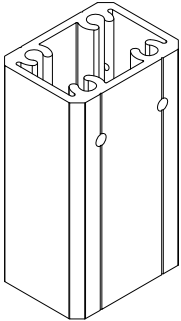
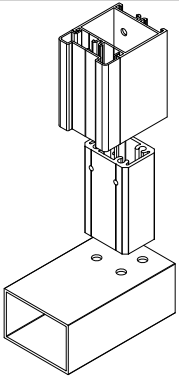
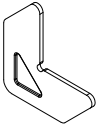
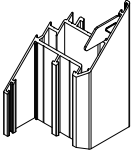
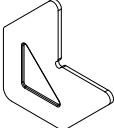
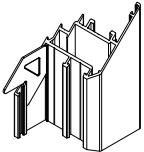
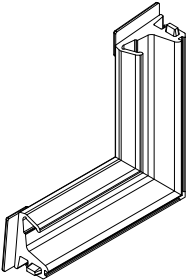
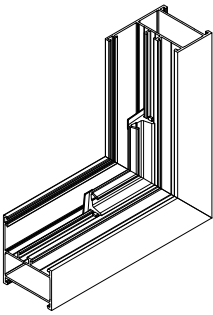
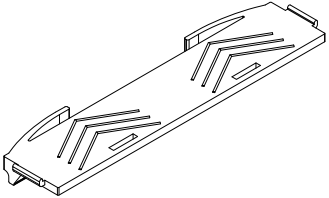
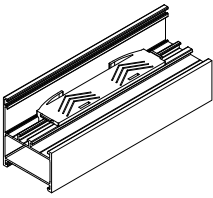
Сечение	Артикул	Масса, кг/п.м.	Сечение	Артикул	Масса, кг/п.м.
	521010	0,040			
	522010	0,062			
	522020	0,086			
	523010	0,032			
	523021	0,112			
	523060				
	523070				

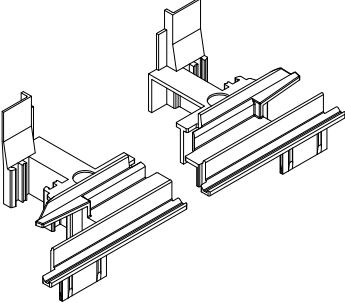
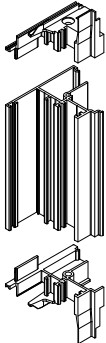
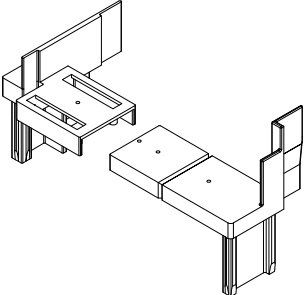
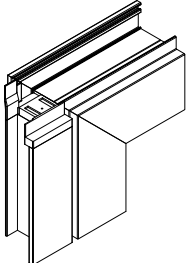
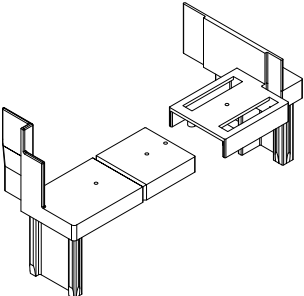
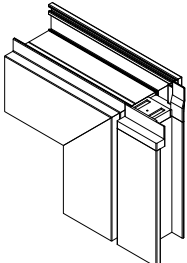
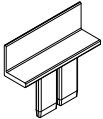
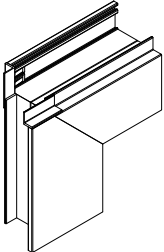
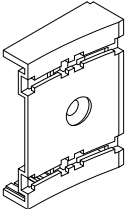
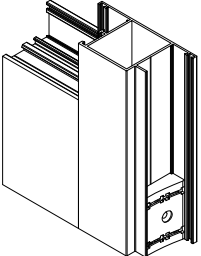
## Комплектующие изделия

Внешний вид	Артикул	Описание
	721013	<p>Соединитель угловой (устанавливается в профили: 121060)</p> <p>Исходный профиль - 128010 Длина порезки - 36,6 мм</p> 
	721014	<p>Соединитель угловой (устанавливается в профили: 121010, 121011, 122010)</p> <p>Исходный профиль - 128010 Длина порезки - 41,3 мм</p> 
	721025	<p>Соединитель угловой (устанавливается в профили: 121070, 127190)</p> <p>Исходный профиль - 128020 Длина порезки - 36,6 мм</p> 
	721026	<p>Соединитель угловой (устанавливается в профили: 121020, 122020)</p> <p>Исходный профиль - 128020 Длина порезки - 41,3 мм</p> 
	721034	<p>Соединитель угловой (устанавливается в профили: 121080)</p> <p>Исходный профиль - 128030 Длина порезки - 36,4 мм</p> 

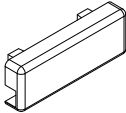
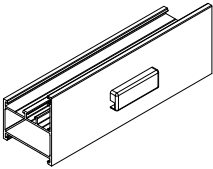

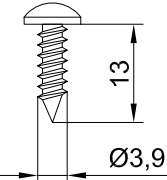
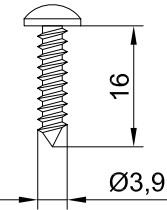
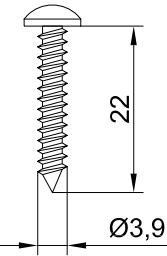
Внешний вид	Артикул	Описание
	721035	<p>Соединитель угловой (устанавливается в профили: 121030, 122030)</p> <p>Исходный профиль - 128030 Длина порезки - 41,3 мм</p> 
	721044	<p>Соединитель угловой (устанавливается в профили: 121040, 122040, 122060, 122070, 122080, 122090, 122100)</p> <p>Исходный профиль - 128040 Длина порезки - 41,3 мм</p> 
	721054	<p>Соединитель угловой (устанавливается в профили: 121050, 122050, 123010, 123020, 123030)</p> <p>Исходный профиль - 128050 Длина порезки - 41,3 мм</p> 
	721060	<p>Соединитель для Т-образного соединения (устанавливается в профили: 121010, 121011, 122010)</p> <p>Исходный профиль - 128060 Длина порезки - 12,8 мм Винт М6х12 ГОСТ 11075-93 (DIN 915) - 1 шт.</p> 
	721070	<p>Соединитель для Т-образного соединения (устанавливается в профили: 121020, 122020)</p> <p>Исходный профиль - 128060 Длина порезки - 18,8 мм Винт М6х12 ГОСТ 11075-93 (DIN 915) - 1 шт.</p> 

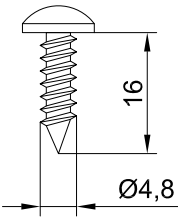
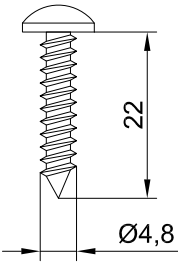
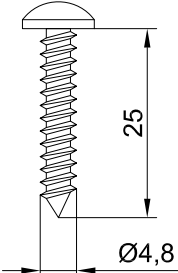
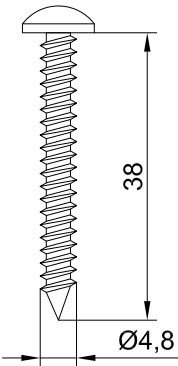
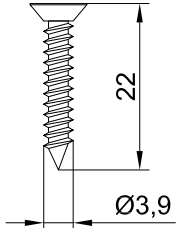
Внешний вид	Артикул	Описание
	721080	<p>Соединитель для Т-образного соединения (устанавливается в профили: 121030, 122030)</p> <p>Исходный профиль - 128060 Длина порезки - 24,6 мм Винт М6х12 ГОСТ 11075-93 (DIN 915) - 1 шт.</p> 
	721090	<p>Соединитель для Т-образного соединения (устанавливается в профили: 121040, 122040, 122060, 122070, 122080, 122090, 122100)</p> <p>Исходный профиль - 128060 Длина порезки - 30,6 мм Винт М6х12 ГОСТ 11075-93 (DIN 915) - 2 шт.</p> 
	721100	<p>Соединитель для Т-образного соединения (устанавливается в профили: 121050, 122050)</p> <p>Исходный профиль - 128060 Длина порезки - 36,4 мм Винт М6х12 ГОСТ 11075-93 (DIN 915) - 2 шт.</p> 
	721110	<p>Соединитель для Т-образного соединения (устанавливается в профили: 124010, 124020, 124030)</p> <p>Исходный профиль - 128060 Длина порезки - 90,2 мм Винт М6х12 ГОСТ 11075-93 (DIN 915) - 3 шт.</p> 
	721240	<p>Уголок крепежный (устанавливается в профили: 121040)</p> <p>Исходный профиль - KR0151 Длина порезки - 34 мм</p> 

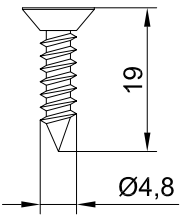
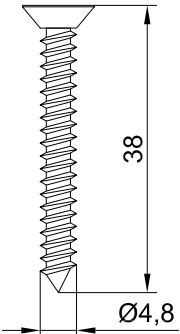
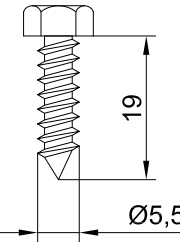
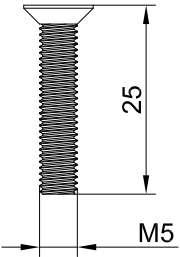
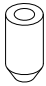
Внешний вид	Артикул	Описание
	721250	<p>Вставка соединительная (устанавливается в профили: 122080)</p> <p>Исходный профиль - 128070 Длина порезки - 70 мм</p> 
	723010	<p>Уголок выравнивающий 13,5 мм (устанавливается в профили: 121060, 121070, 121080, 123010, 123020, 123030, 125030, 127180, 127190)</p> 
	723020	<p>Уголок выравнивающий 20,5 мм (устанавливается в профили: 121010, 121011, 121020, 121030, 121040, 121050, 121060, 121070, 121080, 122010, 122020, 122030, 122040, 122050, 122060, 122070, 123020, 123030, 124010, 124020, 124030, 127040)</p> 
	725011	<p>Уголок уплотнительный для среднего уплотнителя притвора 523021</p> 
	727010	<p>Опорная подкладка под заполнение</p> 

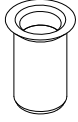
Внешний вид	Артикул	Описание
	727051	<p>Комплект заглушек штапеловых оконных (устанавливается в профили: 127010)</p> 
	727090	<p>Комплект заглушки штапеловой дверной правый (устанавливается в профили: 127090)</p> 
	727100	<p>Комплект заглушки штапеловой дверной левый (устанавливается в профили: 127090)</p> 
	727110	<p>Заглушка дверного притвора (устанавливается в профили: 123020, 123030, 127130)</p> 
	727160	<p>Щеткодержатель (устанавливается в профили: 123010, 123020, 123030, 127090, 127180, 127190, 127200)</p> 



Внешний вид	Артикул	Описание
	727180	Заглушка сливного отверстия 
	727190	Заглушка отверстия Ø12 мм
	910413	Винт 3,9x13 A2 DIN 7981
	910416	Винт 3,9x16 A2 DIN 7981
	910422	Винт 3,9x22 A2 DIN 7981

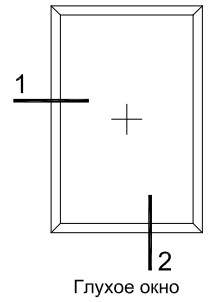
Внешний вид	Артикул	Описание
	910516	Винт 4,8x16 A2 DIN 7981
	910522	Винт 4,8x22 A2 DIN 7981
	910525	Винт 4,8x25 A2 DIN 7981
	910538	Винт 4,8x38 A2 DIN 7981
	911422	Винт 3,9x22 A2 DIN 7982

Внешний вид	Артикул	Описание
	911519	Винт 4,8x19 A2 DIN 7982
	911538	Винт 4,8x38 A2 DIN 7982
	912619	Винт 5,5x19 A2 DIN 7976
	921525	Винт M5x25 A2 DIN 965
	960510	Штифт Ø5x10 A2

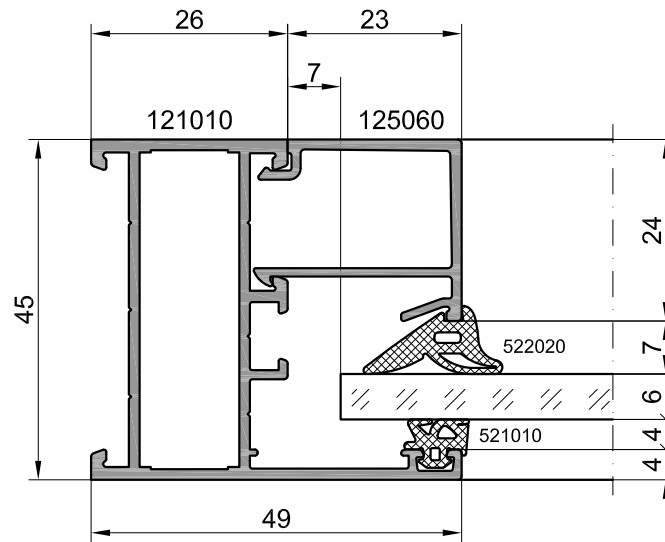
Внешний вид	Артикул	Описание
	980513	Резьбовая заклепка М5х13 А2 с потайной головкой

## Сечения конструкций

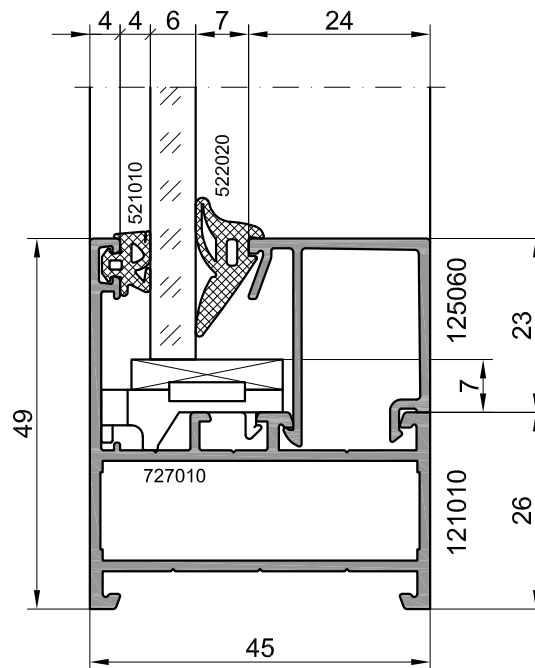
Сечения оконных конструкций



1

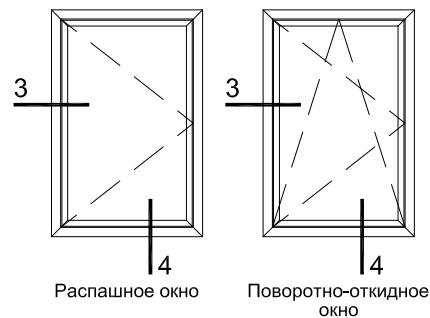
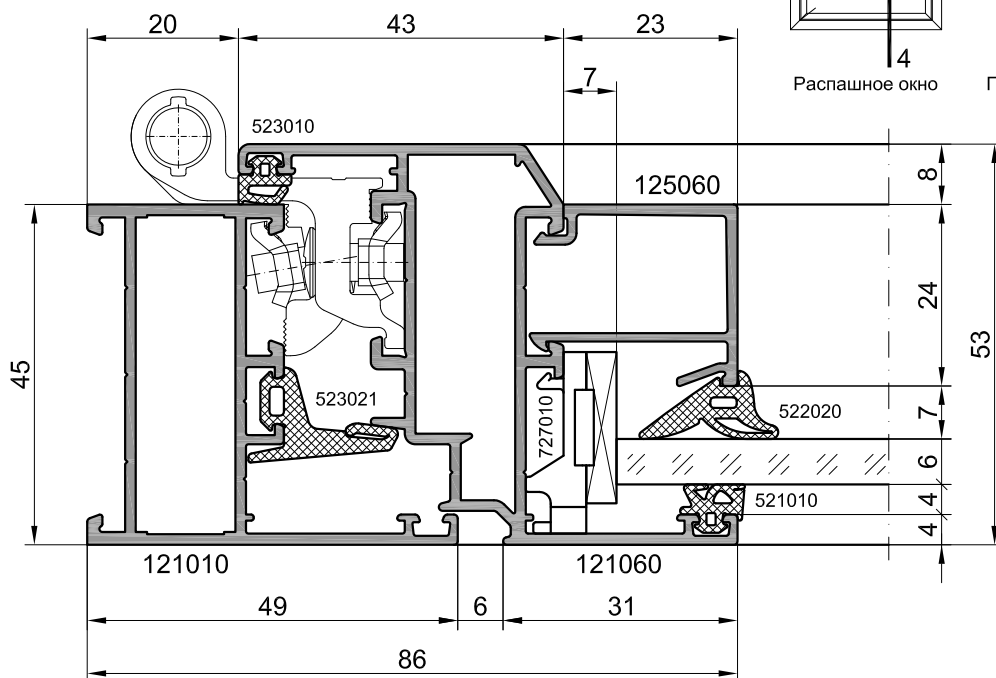


2

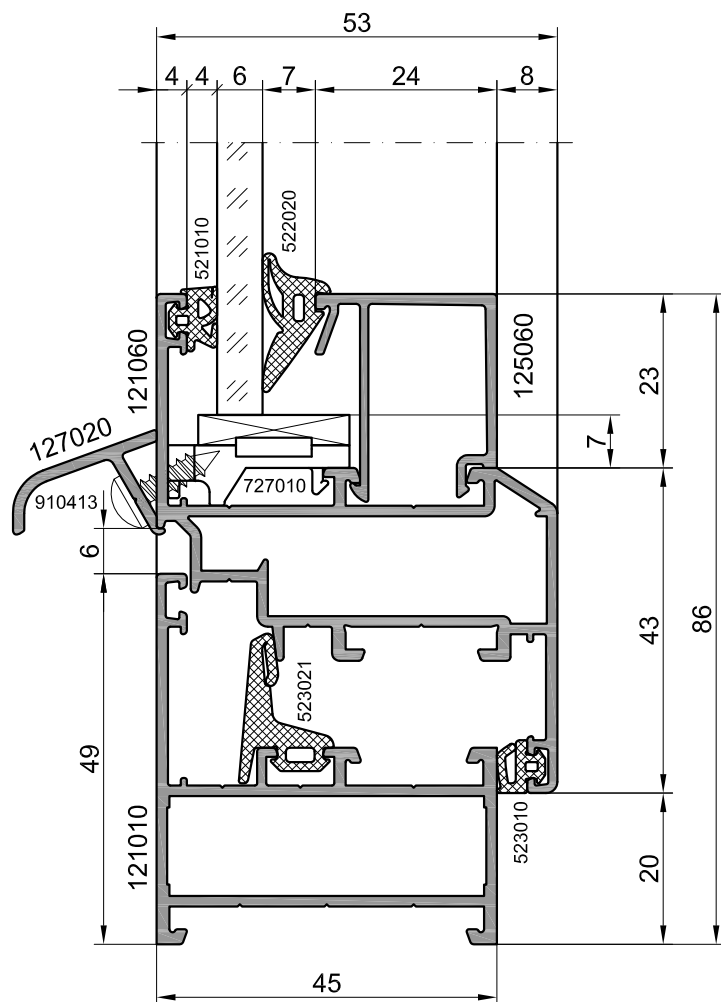


Сечения оконных конструкций

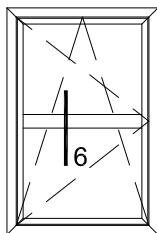
3



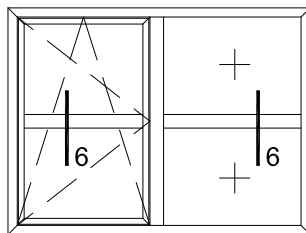
4



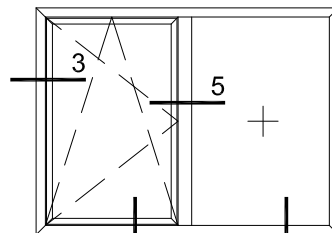
Сечения оконных конструкций



Деление створки

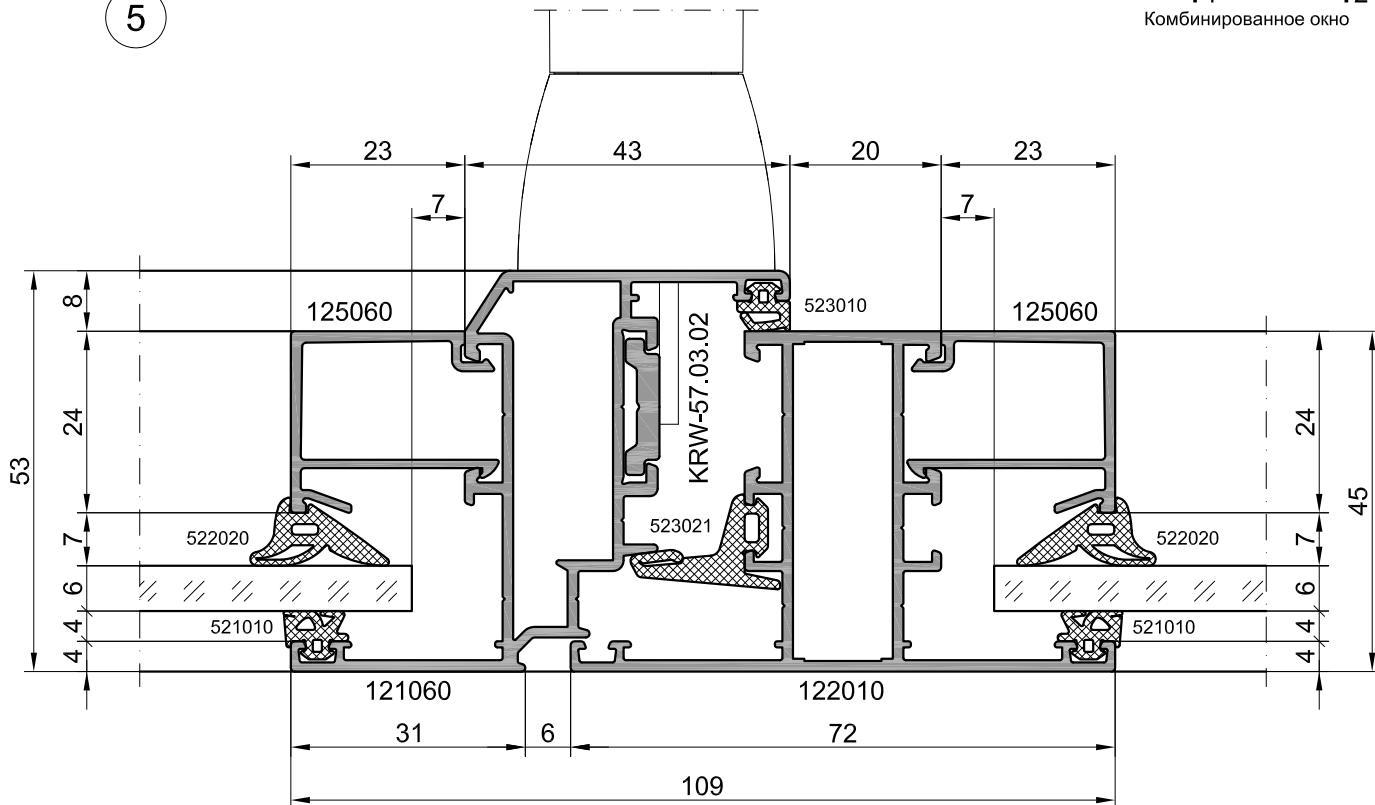


Деление створки

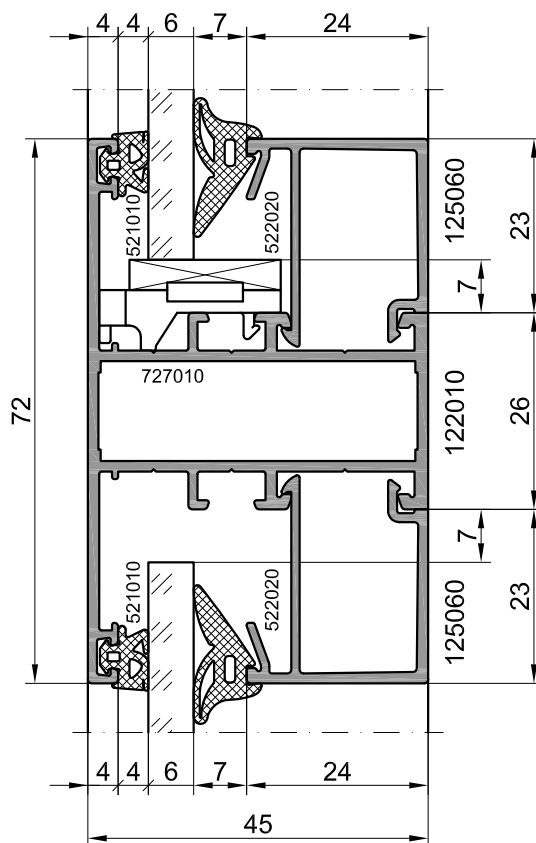


Комбинированное окно

5

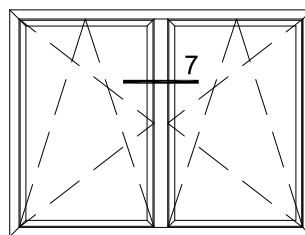


6

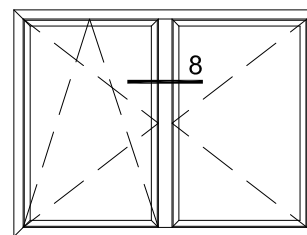




Сечения оконных конструкций

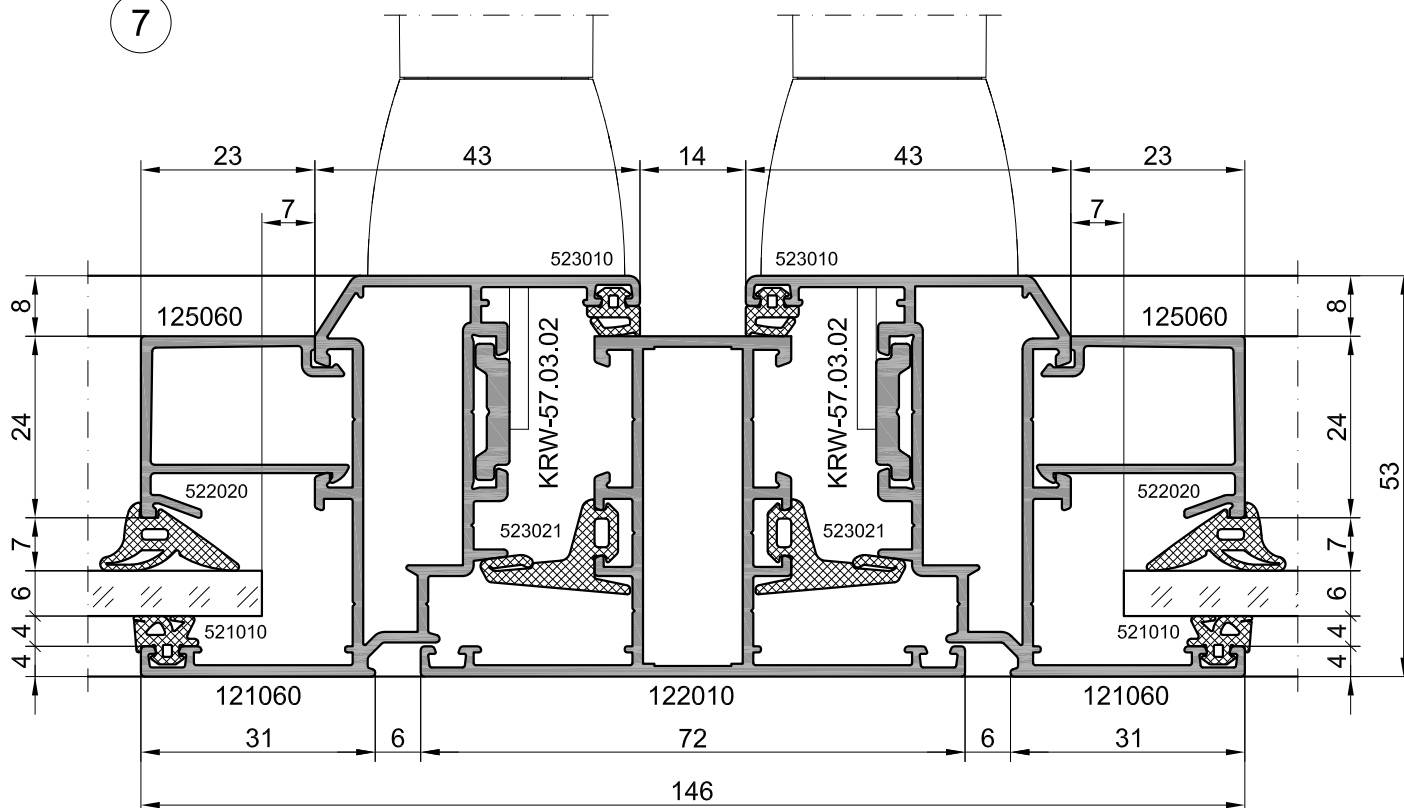


Комбинированное окно

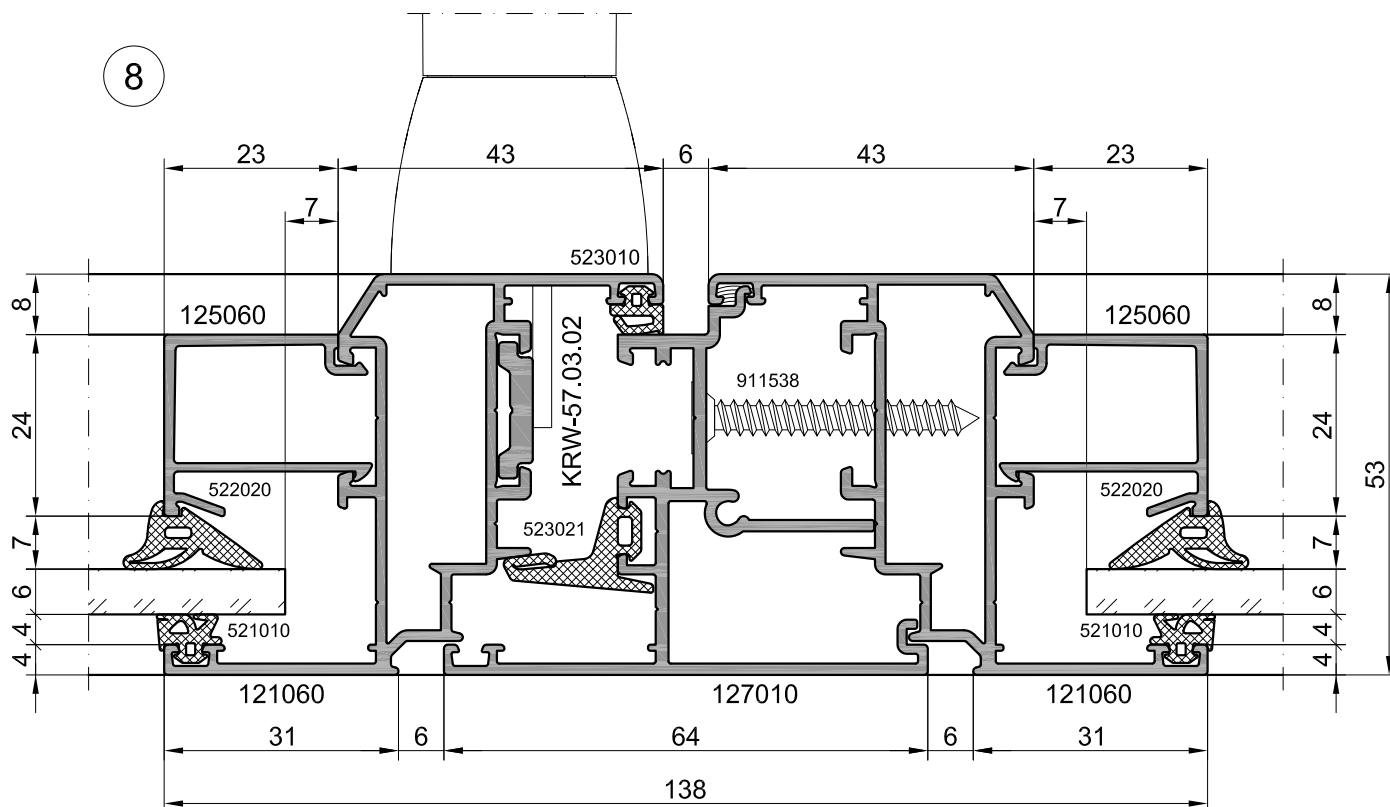


Комбинированное окно

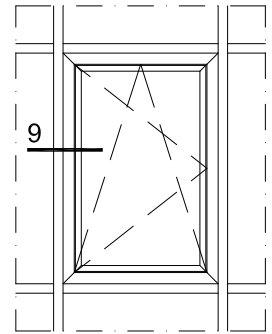
7



8

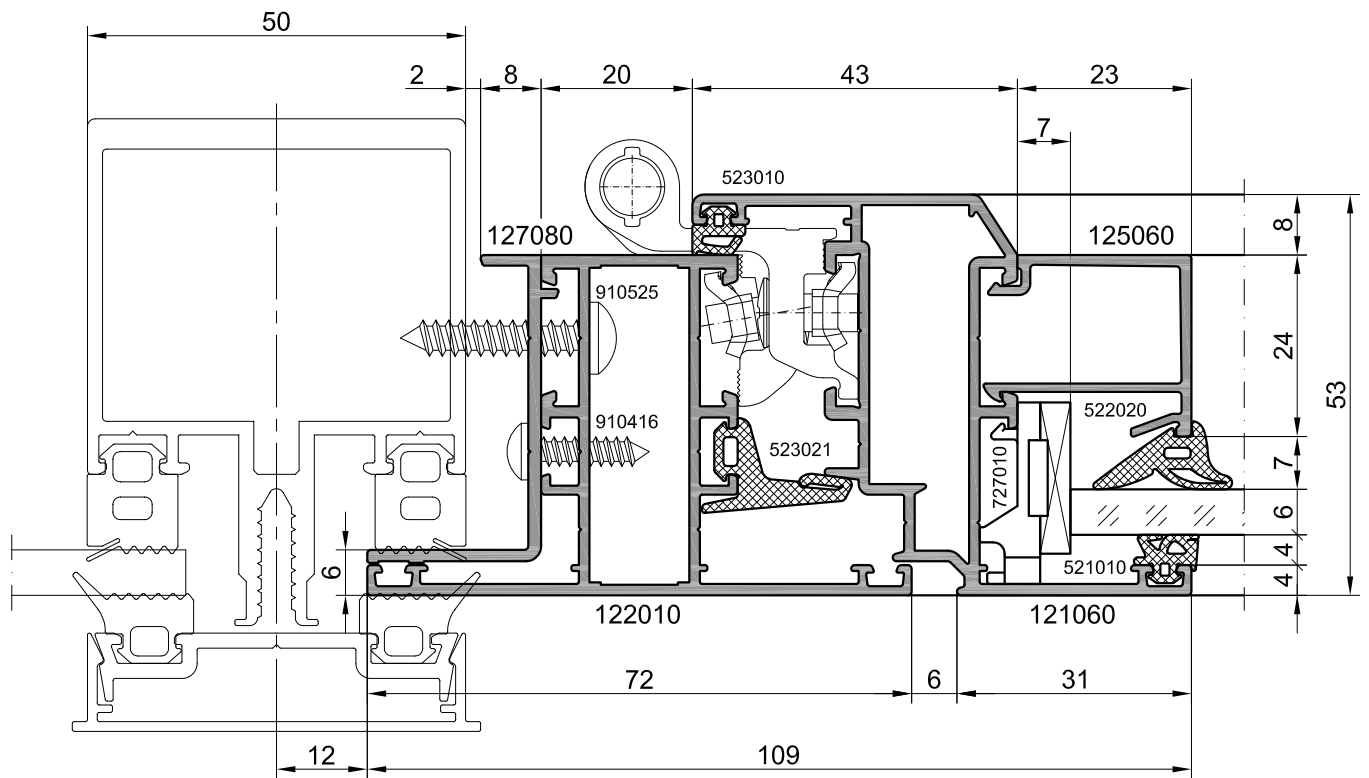


Сечения оконных конструкций

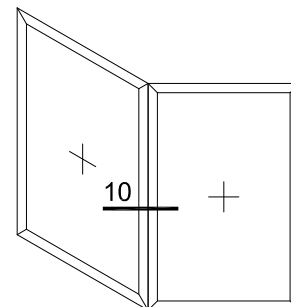


Поворотно-откидное окно  
встроенное в фасад

9

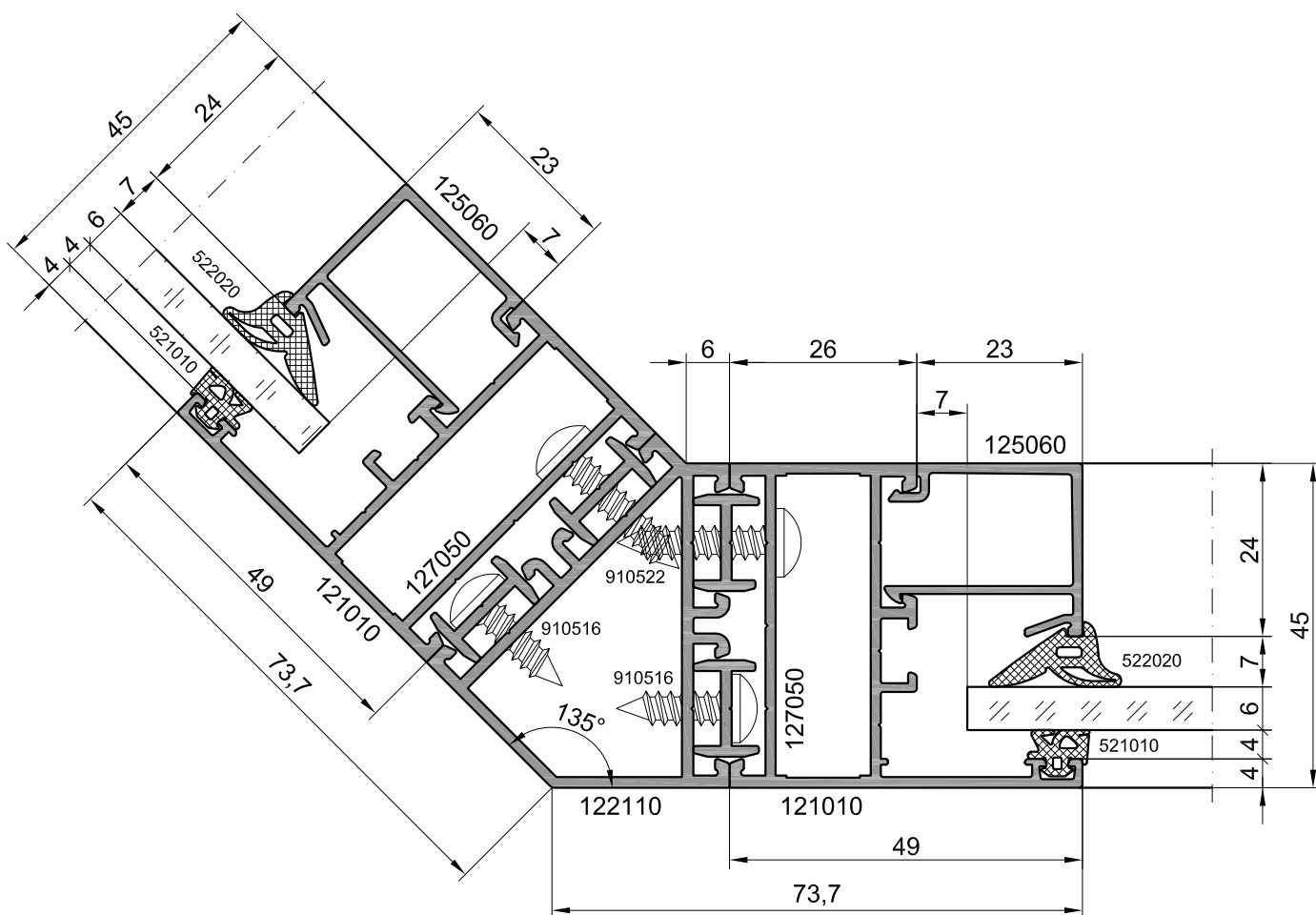


Сечения оконных конструкций

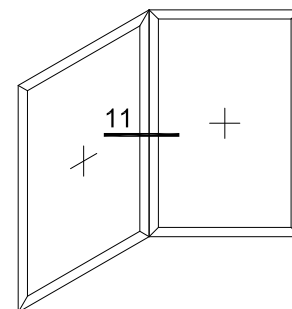


Угловое соединение окон 135°  
Внешний угол

10

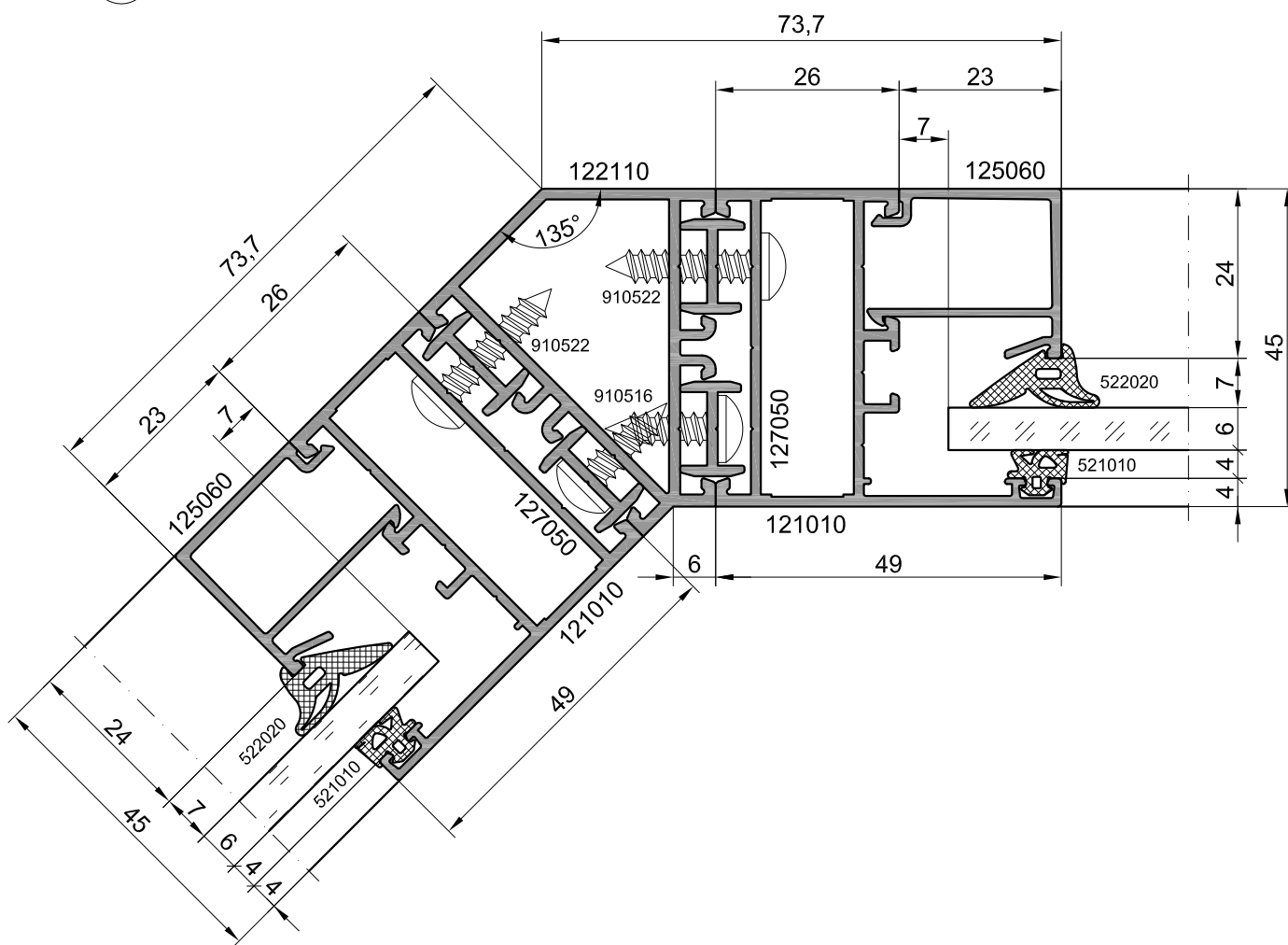


Сечения оконных конструкций

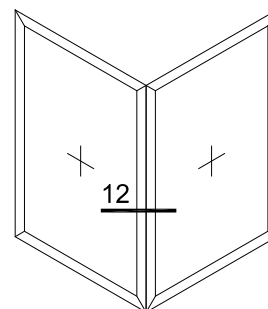


Угловое соединение окон 135°  
Внутренний угол

11

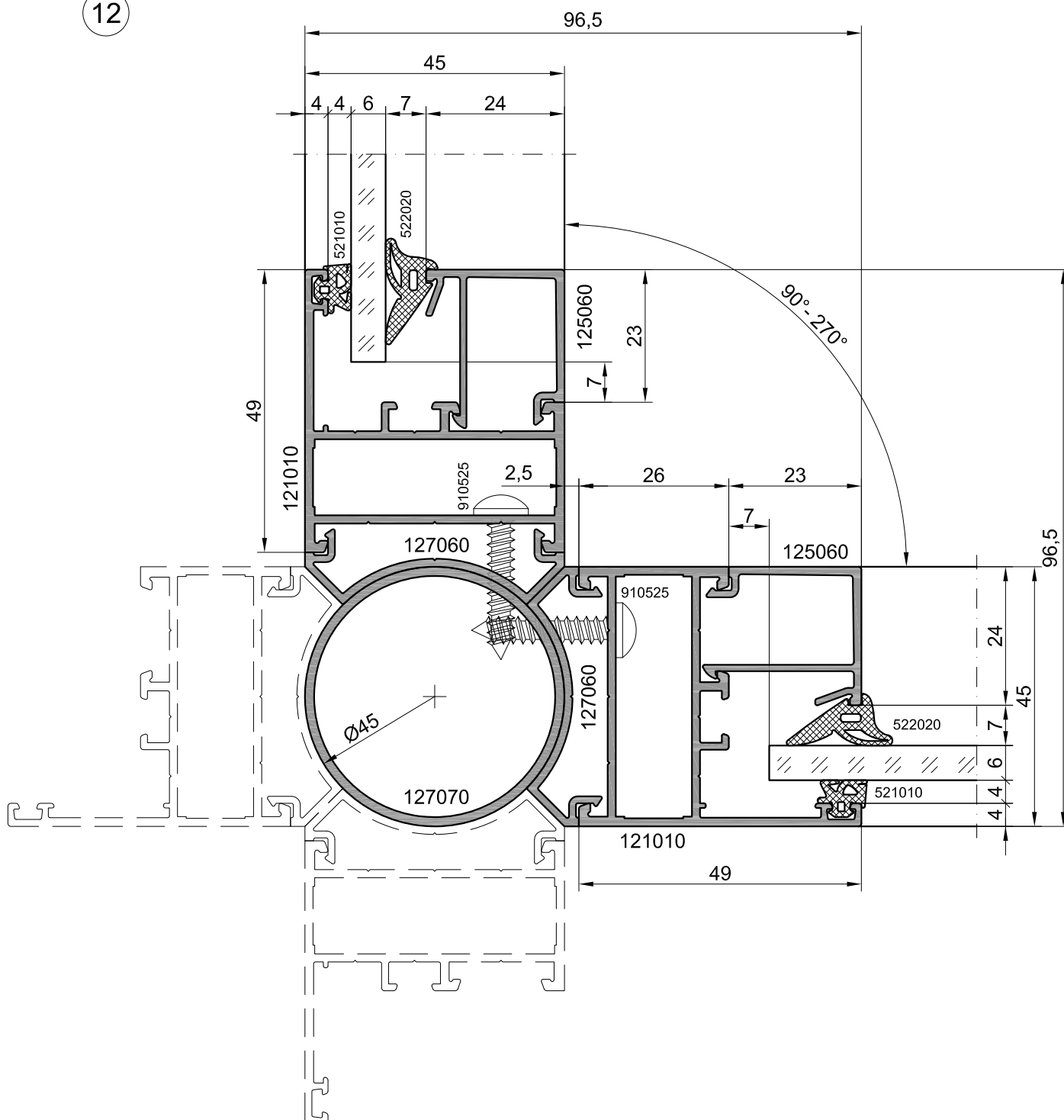


Сечения оконных конструкций

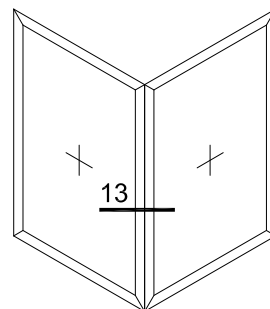


Угловое соединение окон 90-270°

12

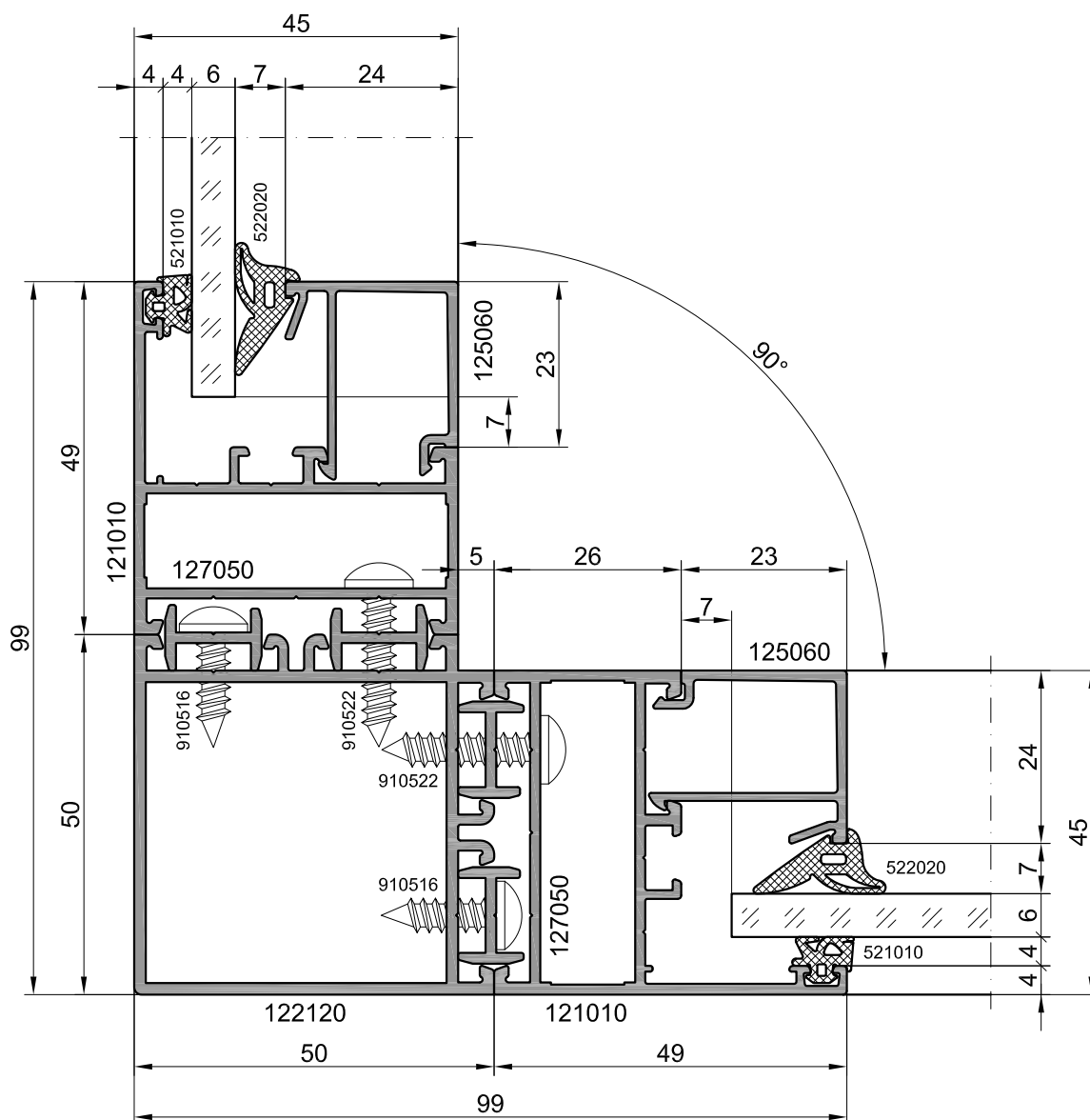


Сечения оконных конструкций



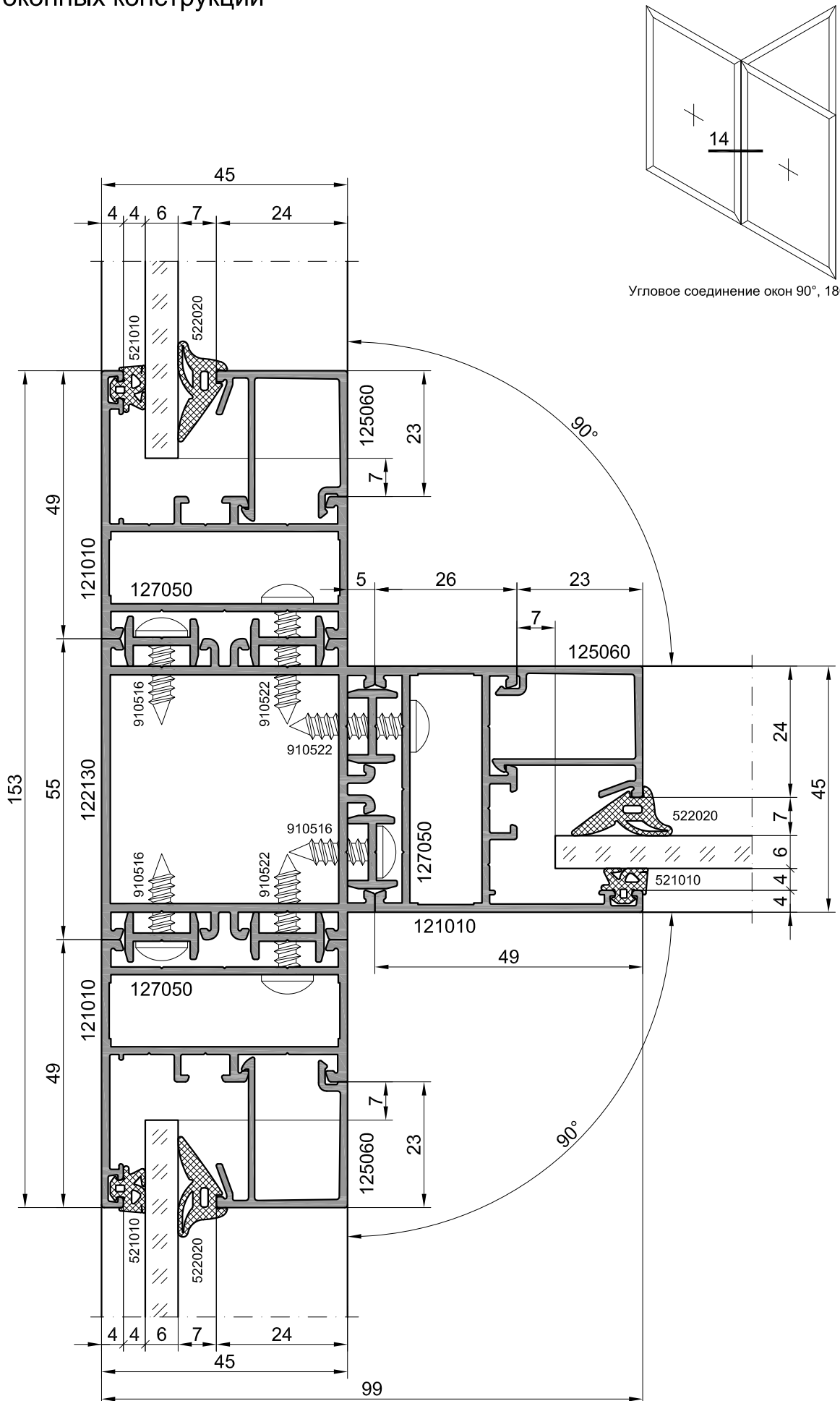
Угловое соединение окон 90°

13

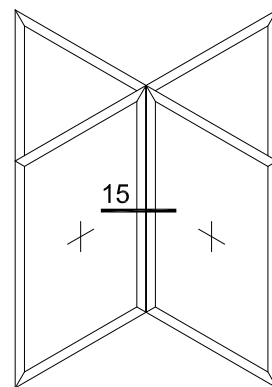


Сечения оконных конструкций

14

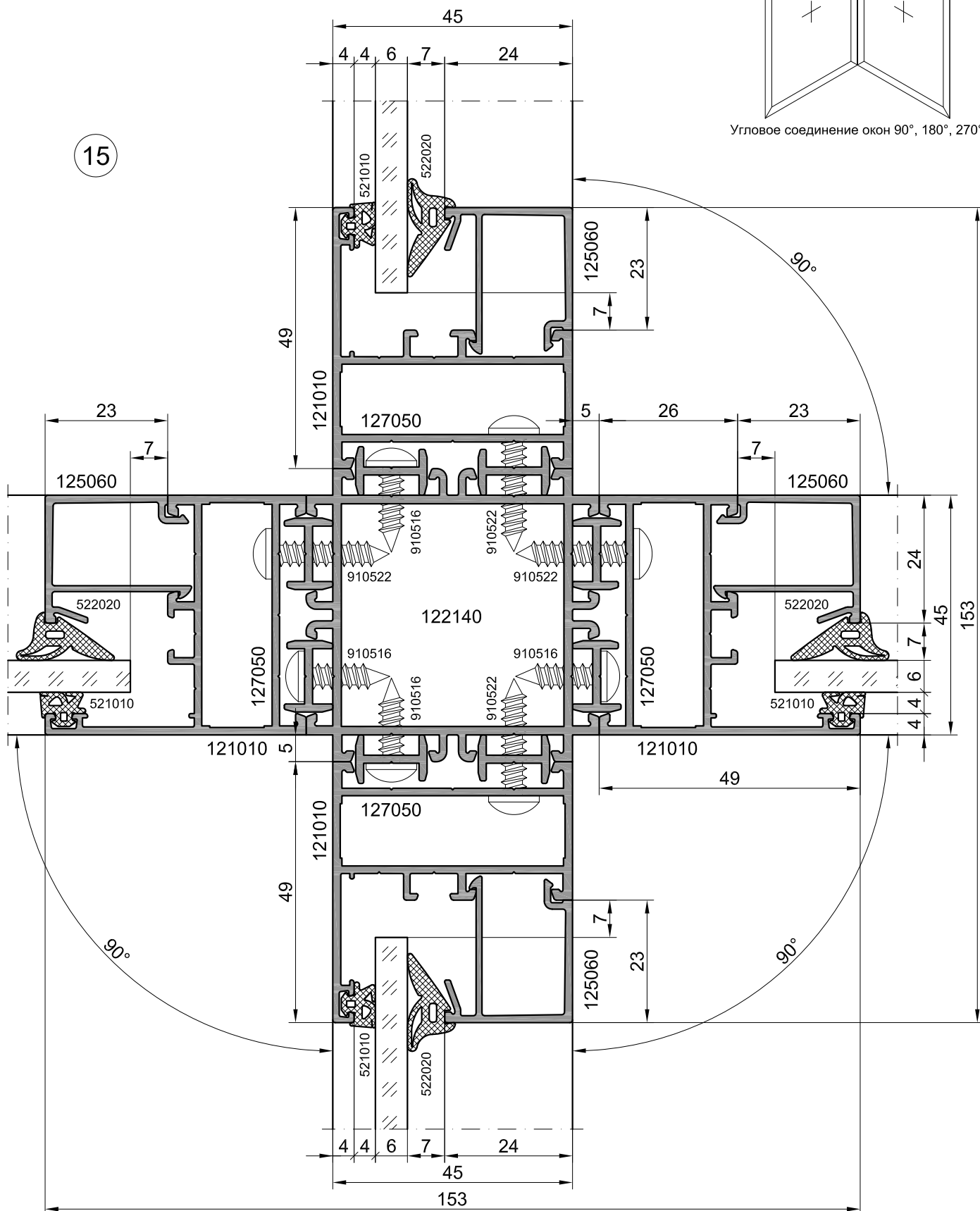


Сечения оконных конструкций



Угловое соединение окон 90°, 180°, 270°

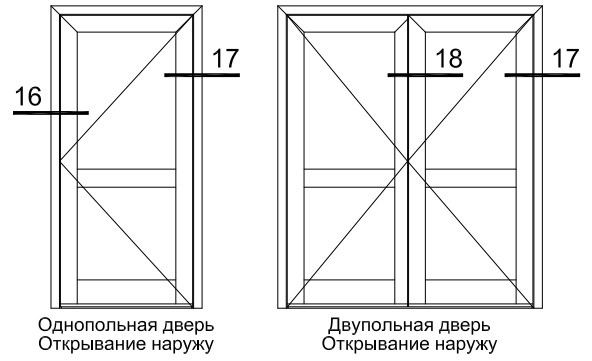
15





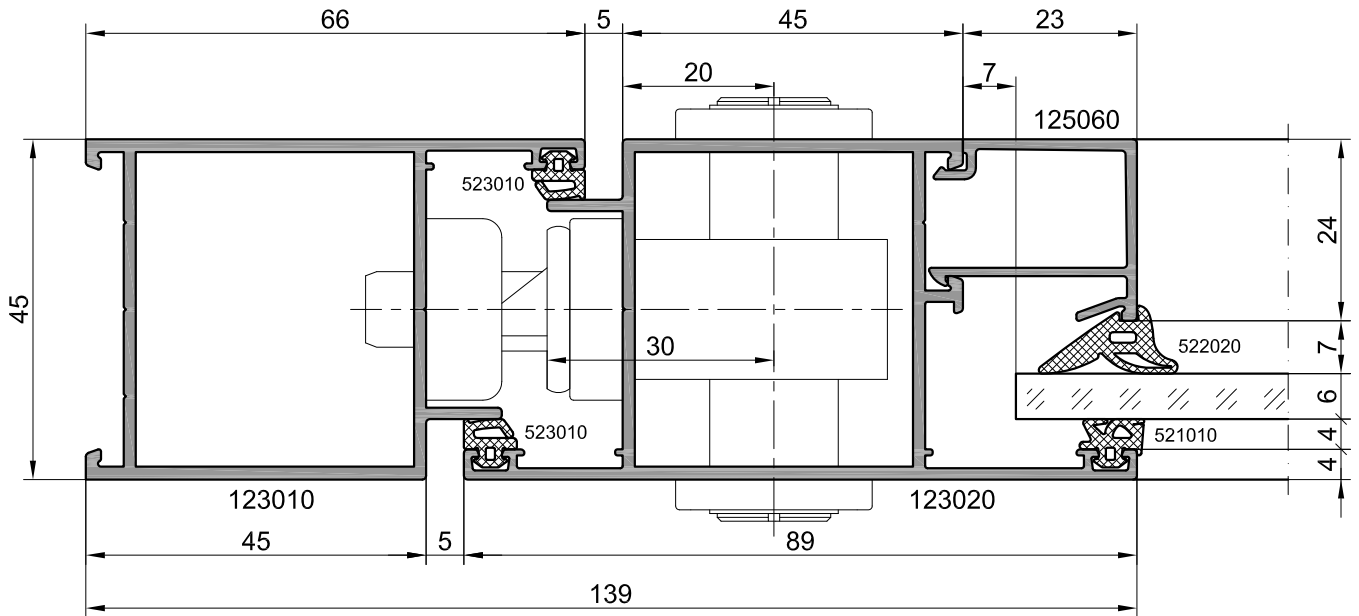
Сечения дверных конструкций

16

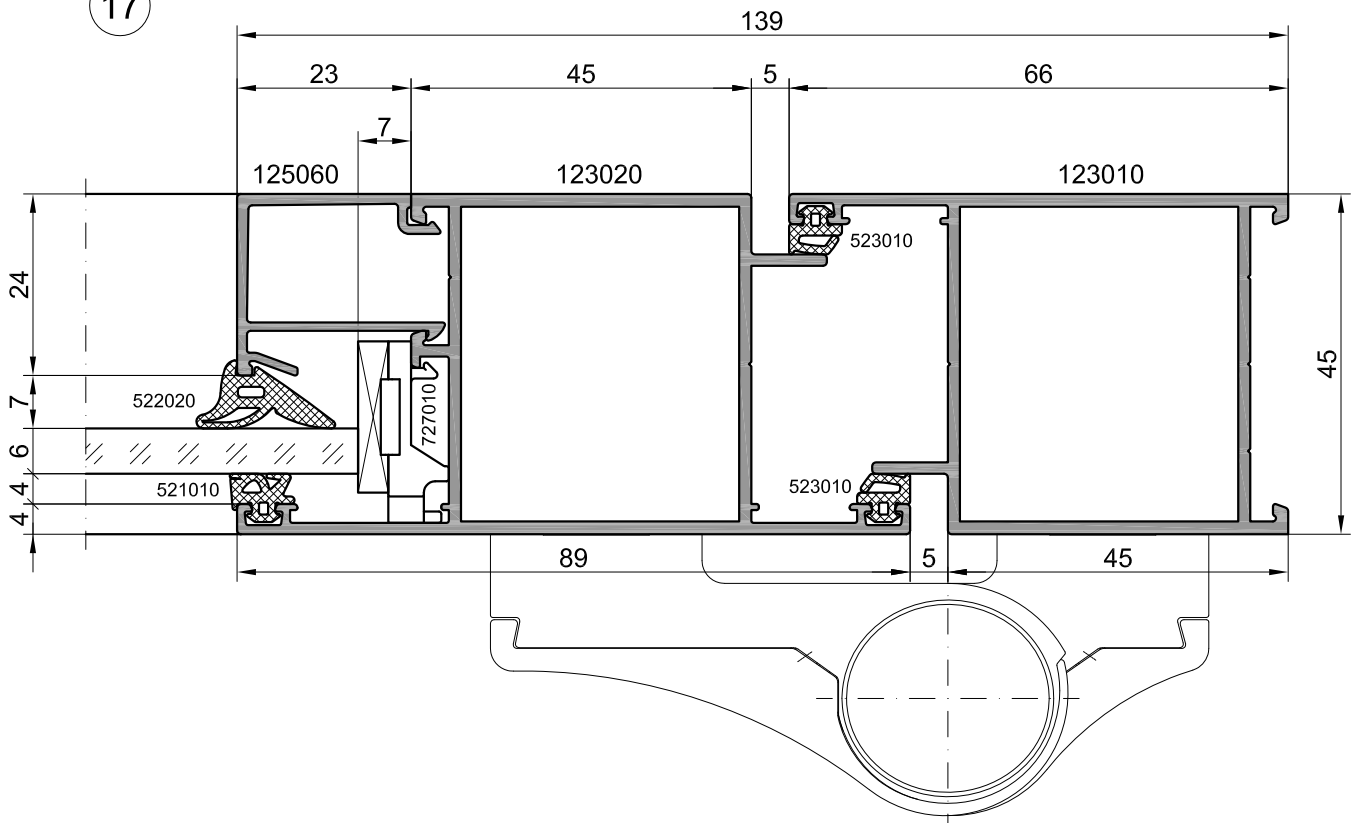


Однопольная дверь  
Открытие наружу

Двупольная дверь  
Открытие наружу

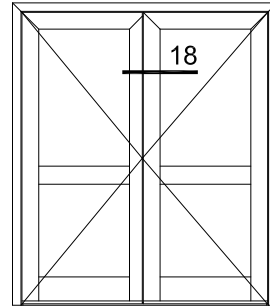


17

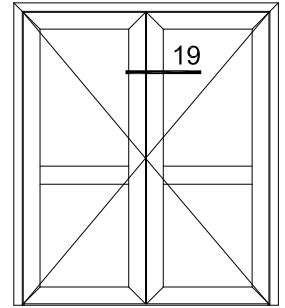


Сечения дверных конструкций

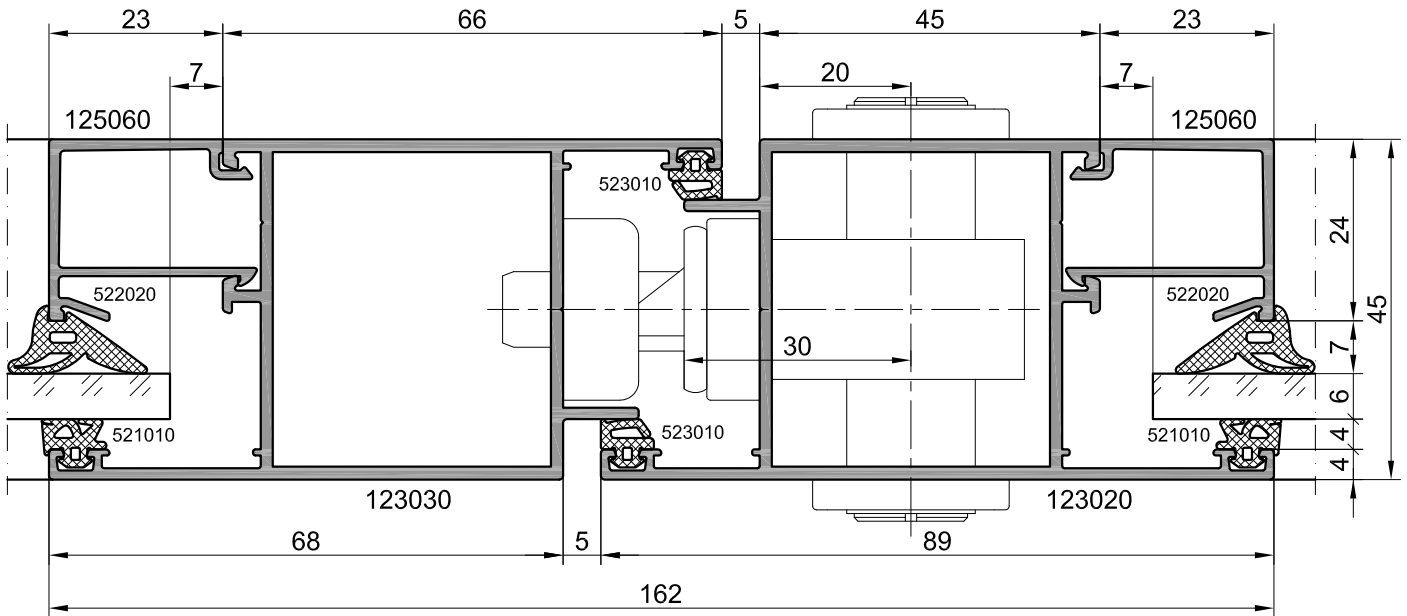
18



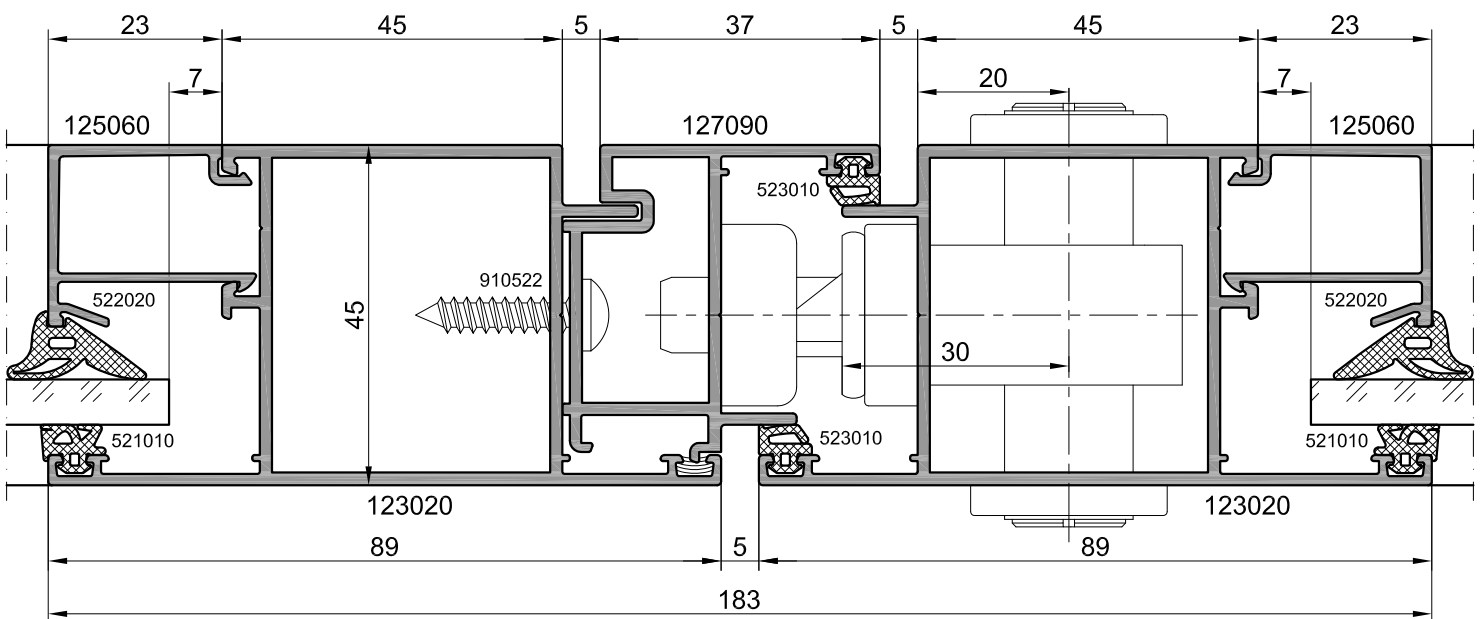
Двупольная дверь  
Открытие наружу



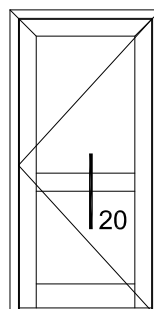
Двупольная дверь со штурлом  
Открытие наружу



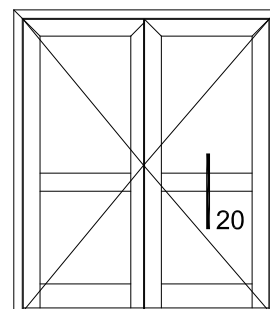
19



Сечения дверных конструкций

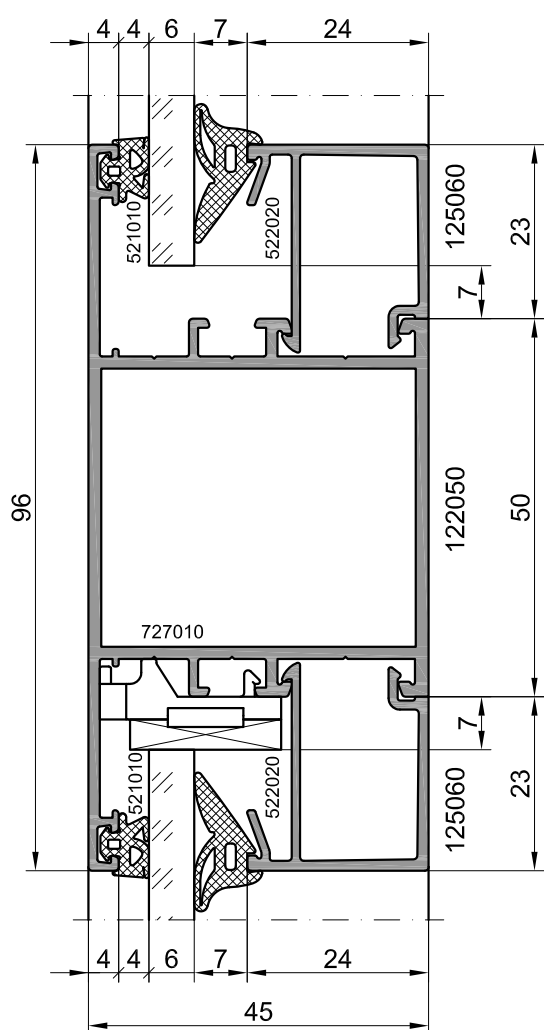


Однопольная дверь  
Открытие наружу, внутрь

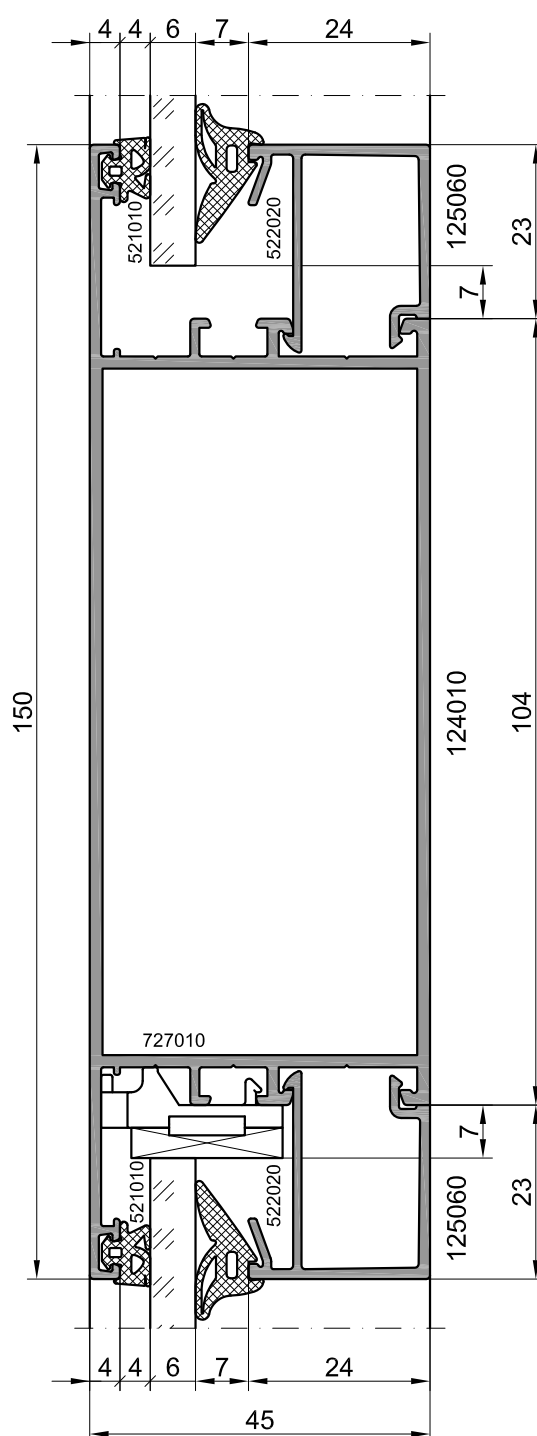


Двупольная дверь  
Открытие наружу, внутрь

20.1

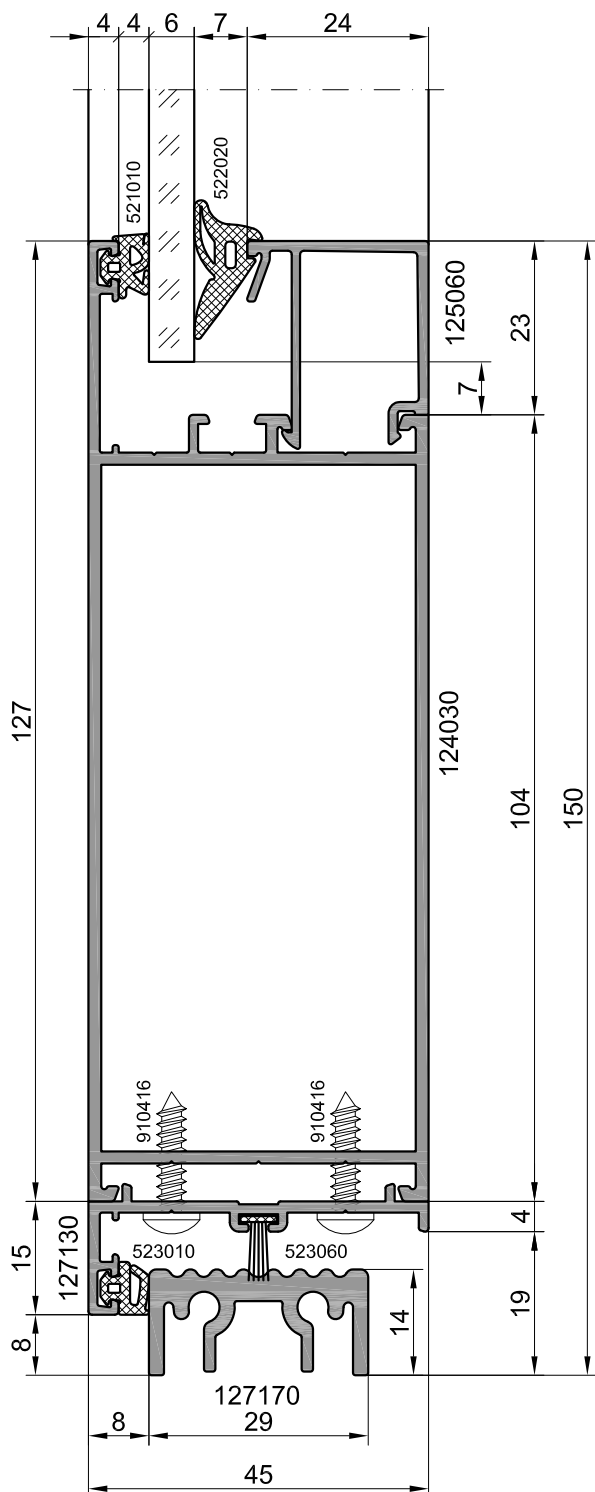
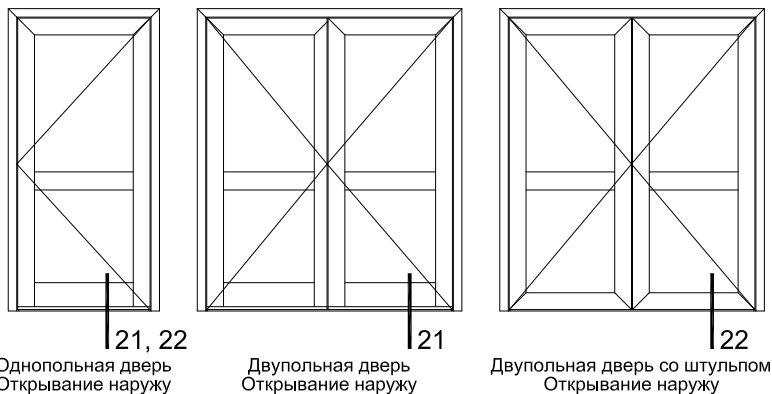


20.2

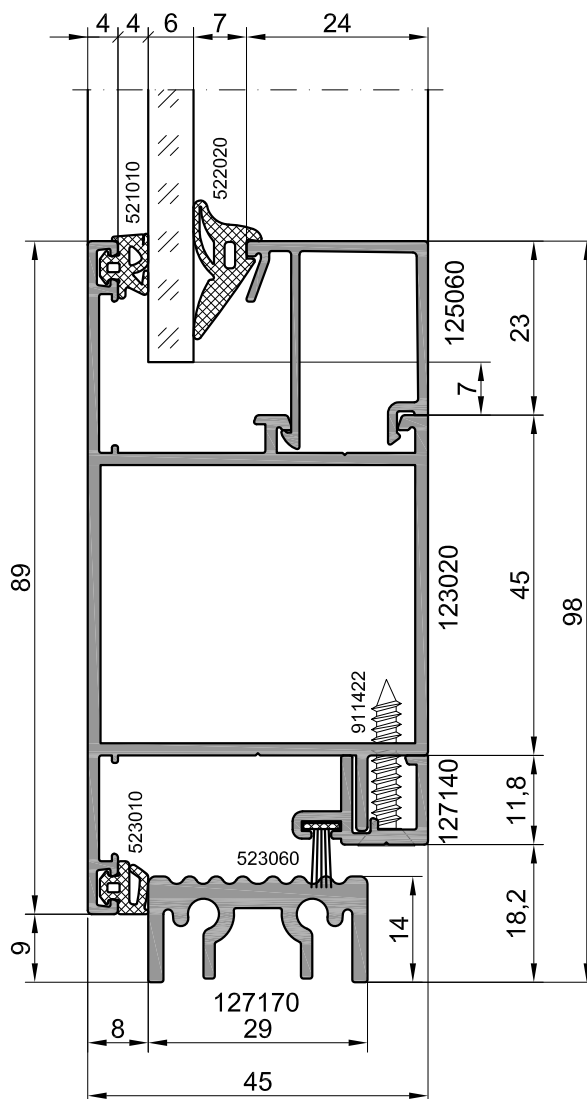


Сечения дверных конструкций

21.1

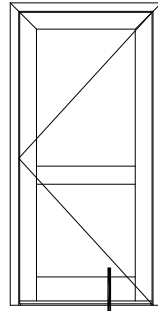


22.1

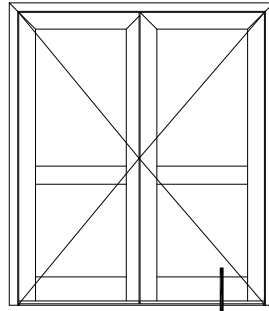


Сечения дверных конструкций

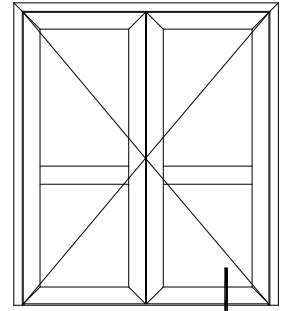
21.2



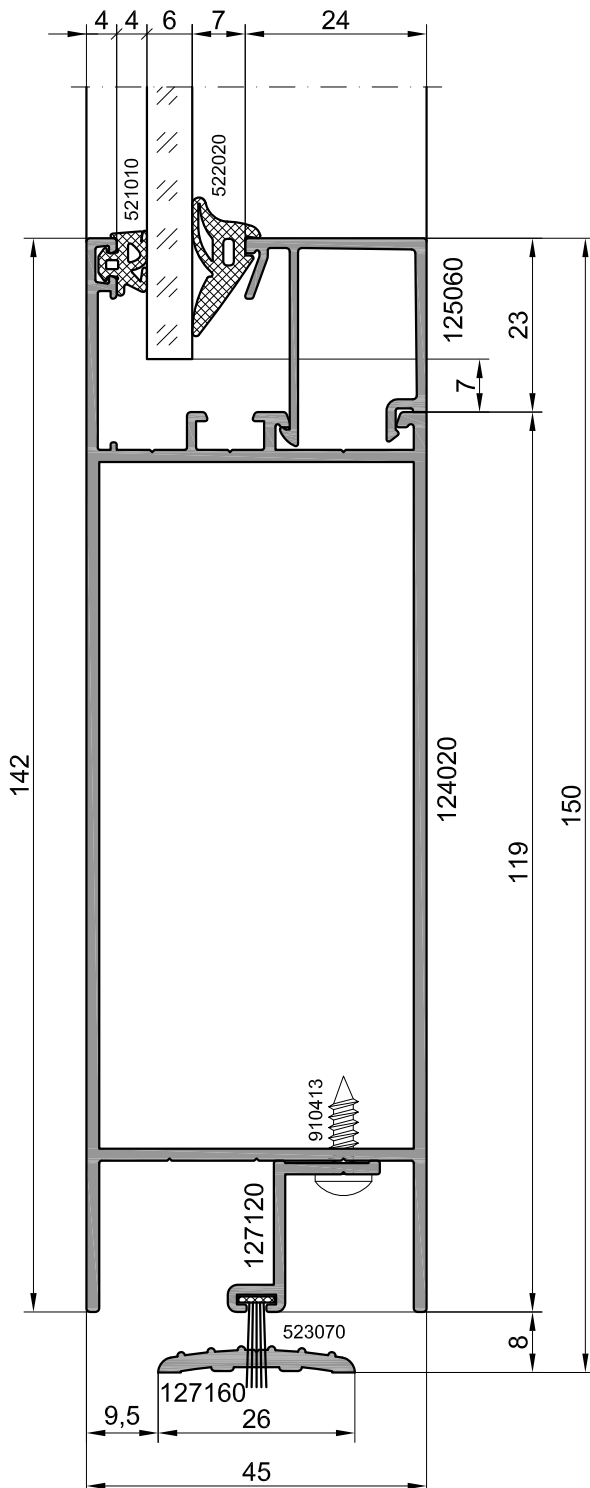
21, 22  
Однопольная дверь  
Открытие наружу



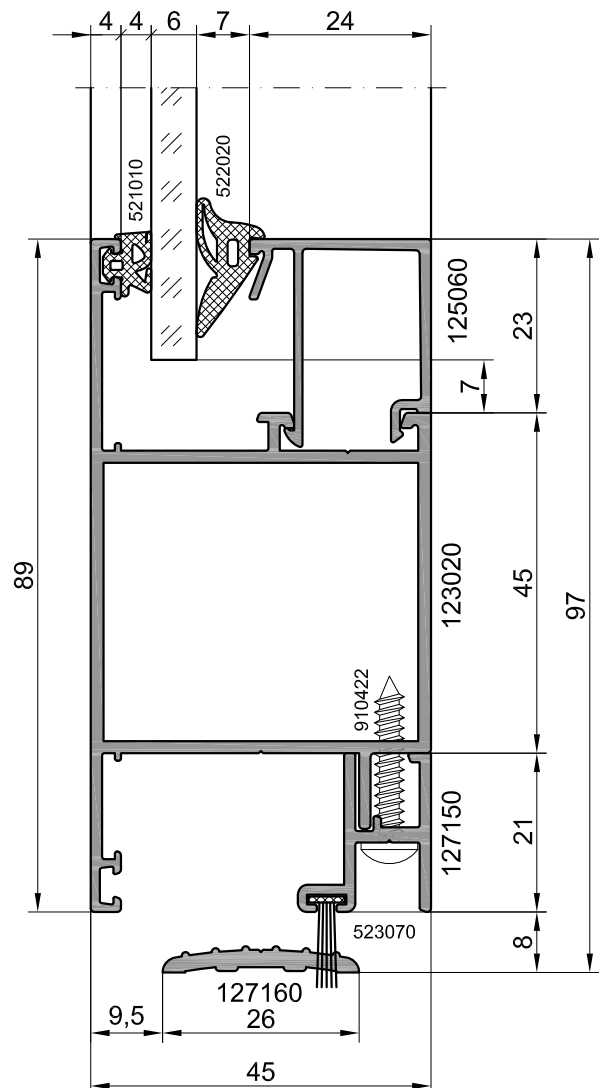
21  
Двупольная дверь  
Открытие наружу



22  
Двупольная дверь со штурлом  
Открытие наружу

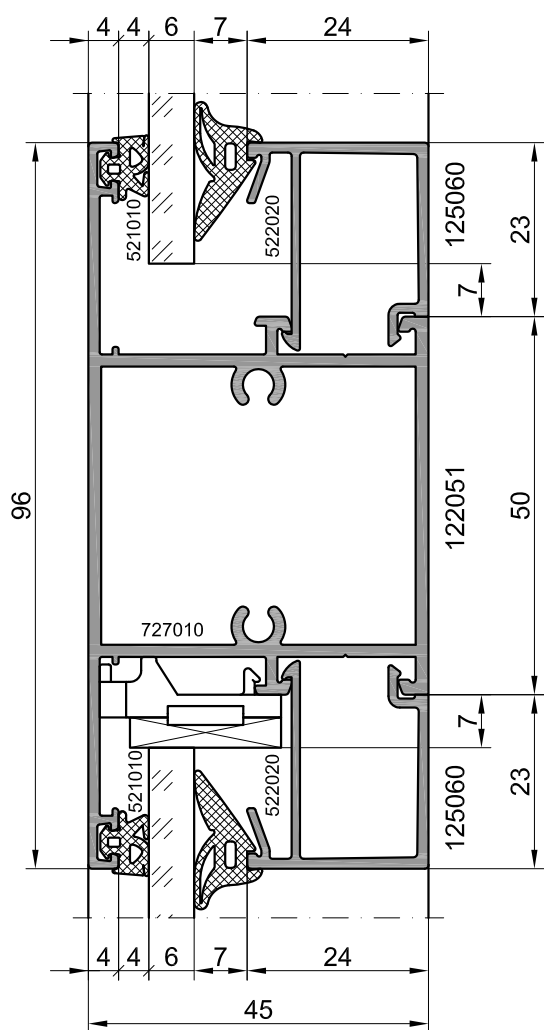


22.2

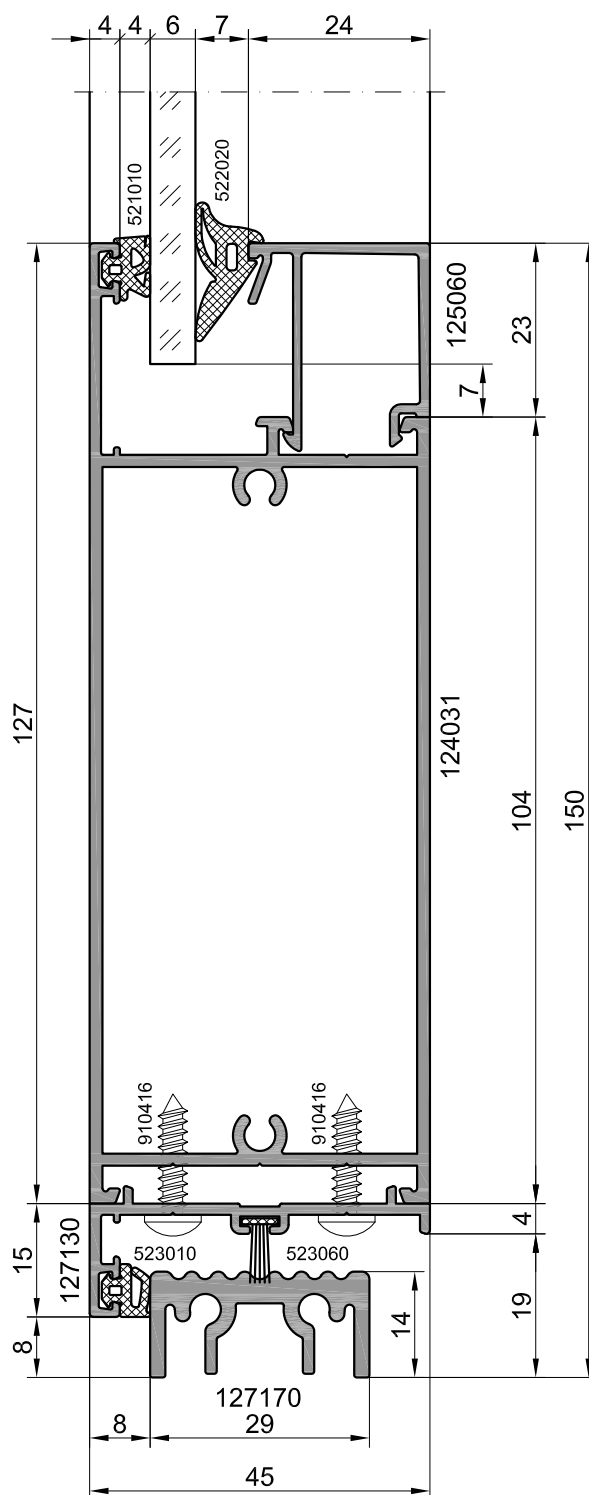
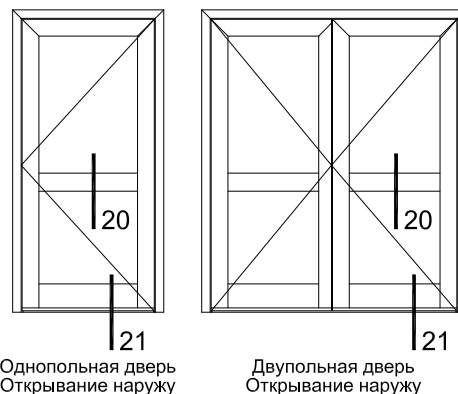


Сечения дверных конструкций

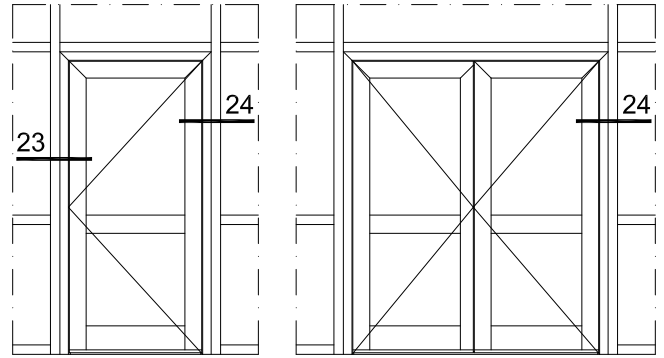
20.3



21.3



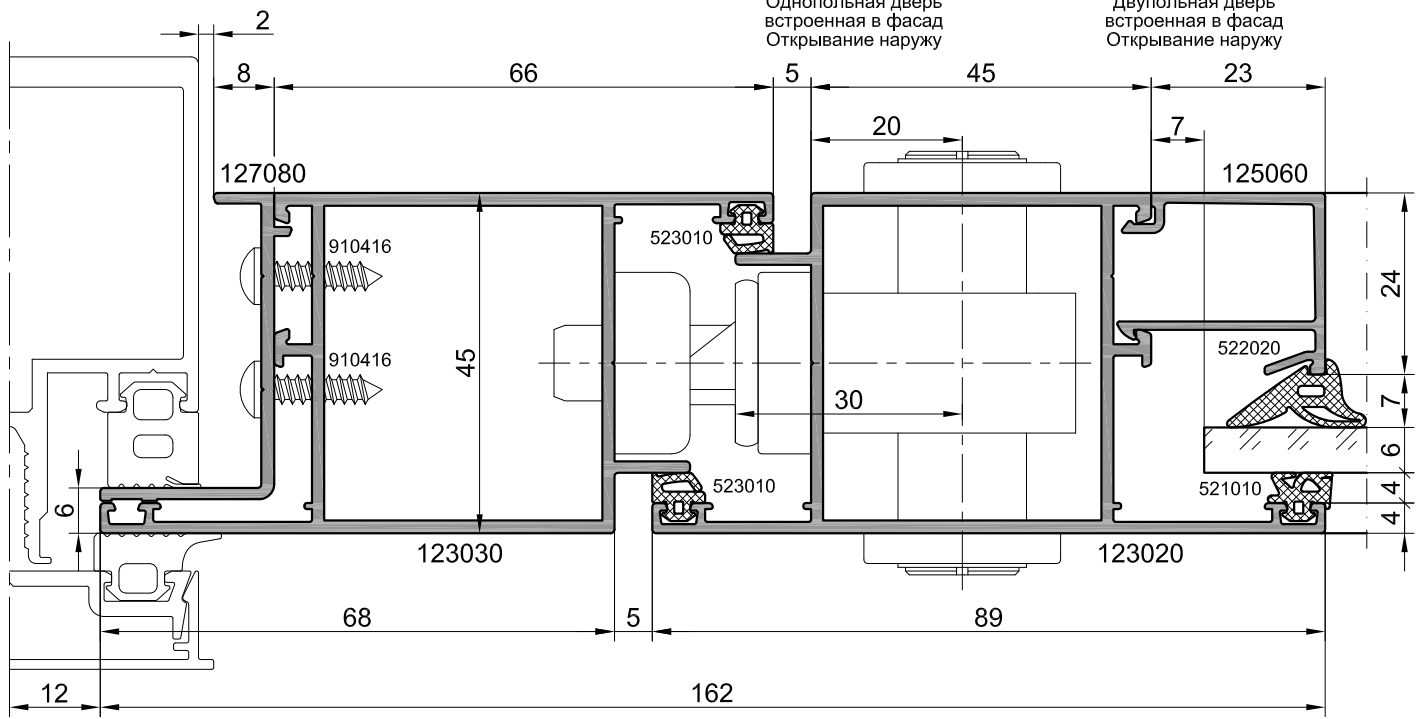
Сечения дверных конструкций



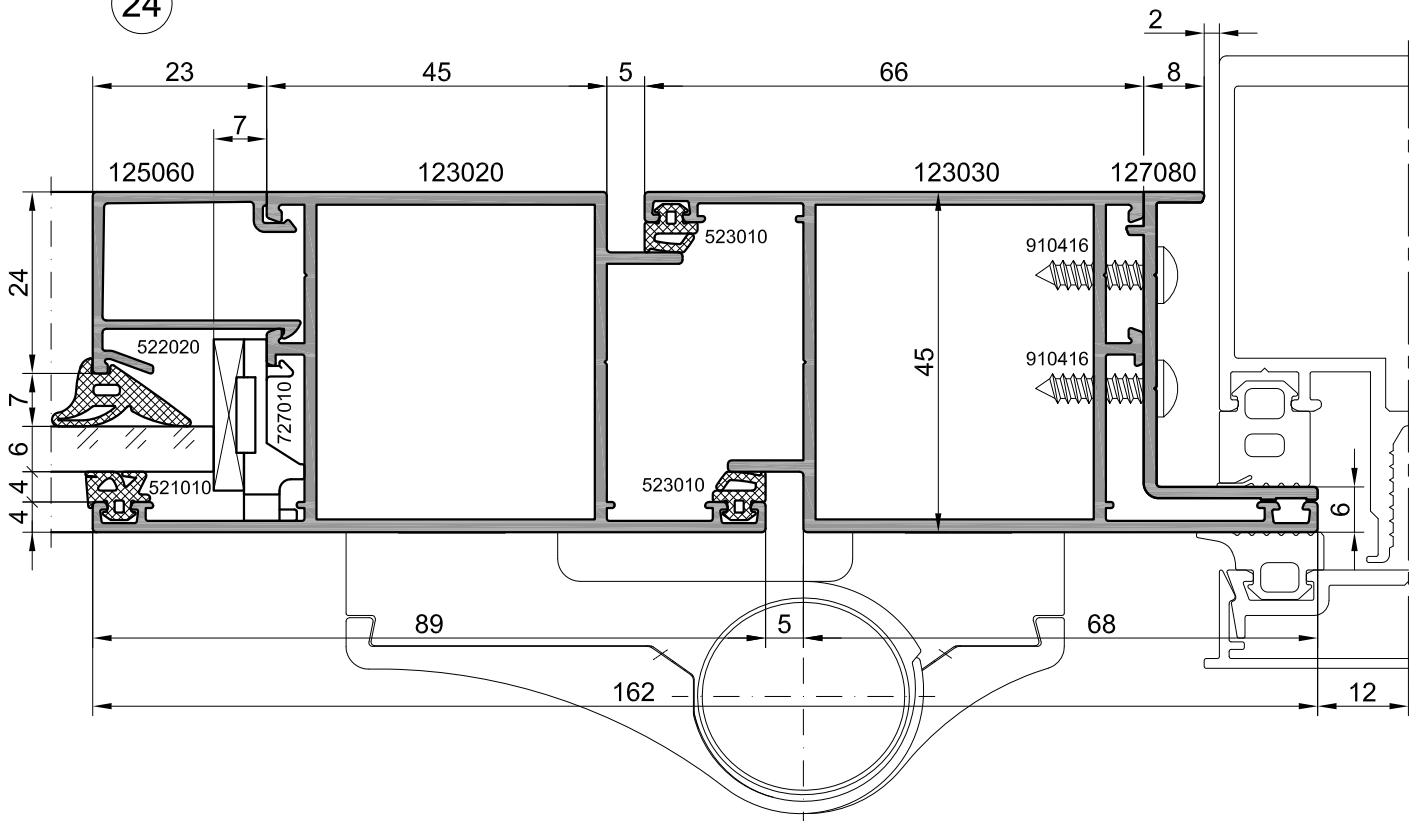
Однопольная дверь  
встроенная в фасад  
Открытие наружу

Двупольная дверь  
встроенная в фасад  
Открытие наружу

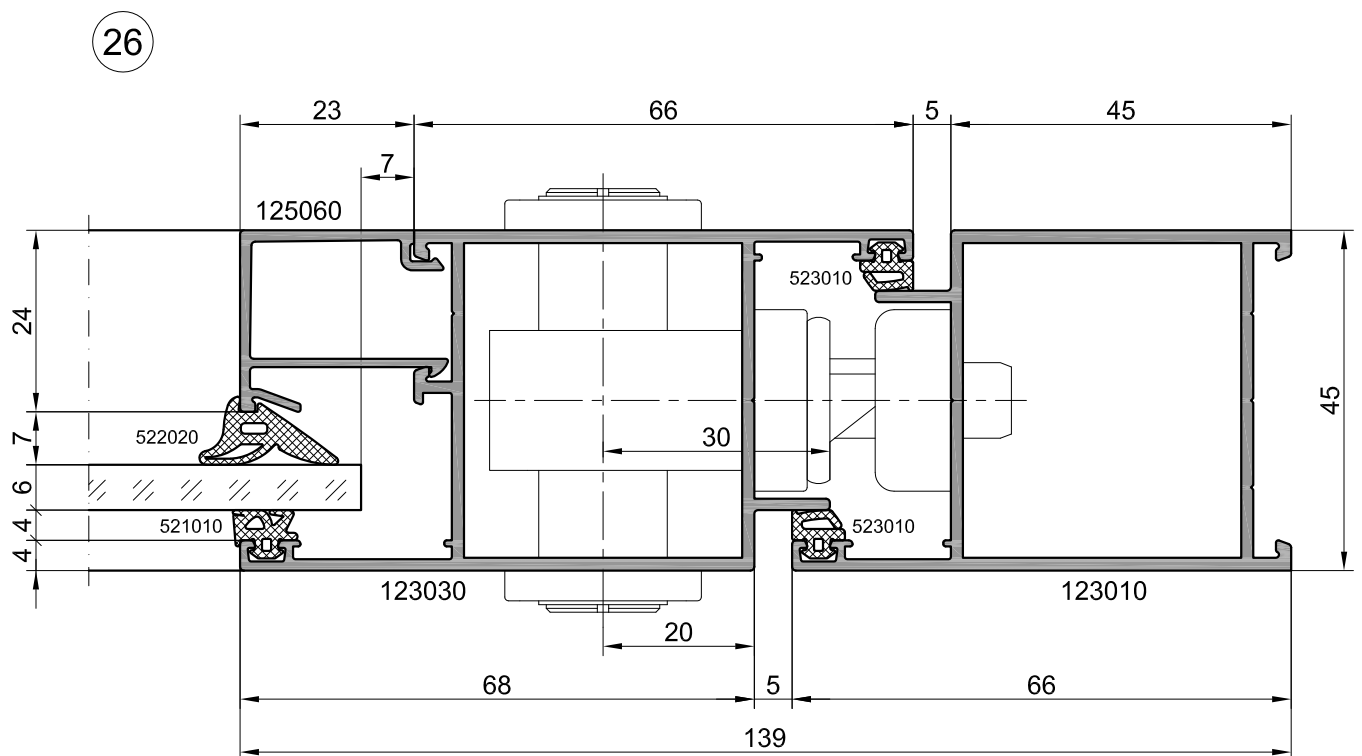
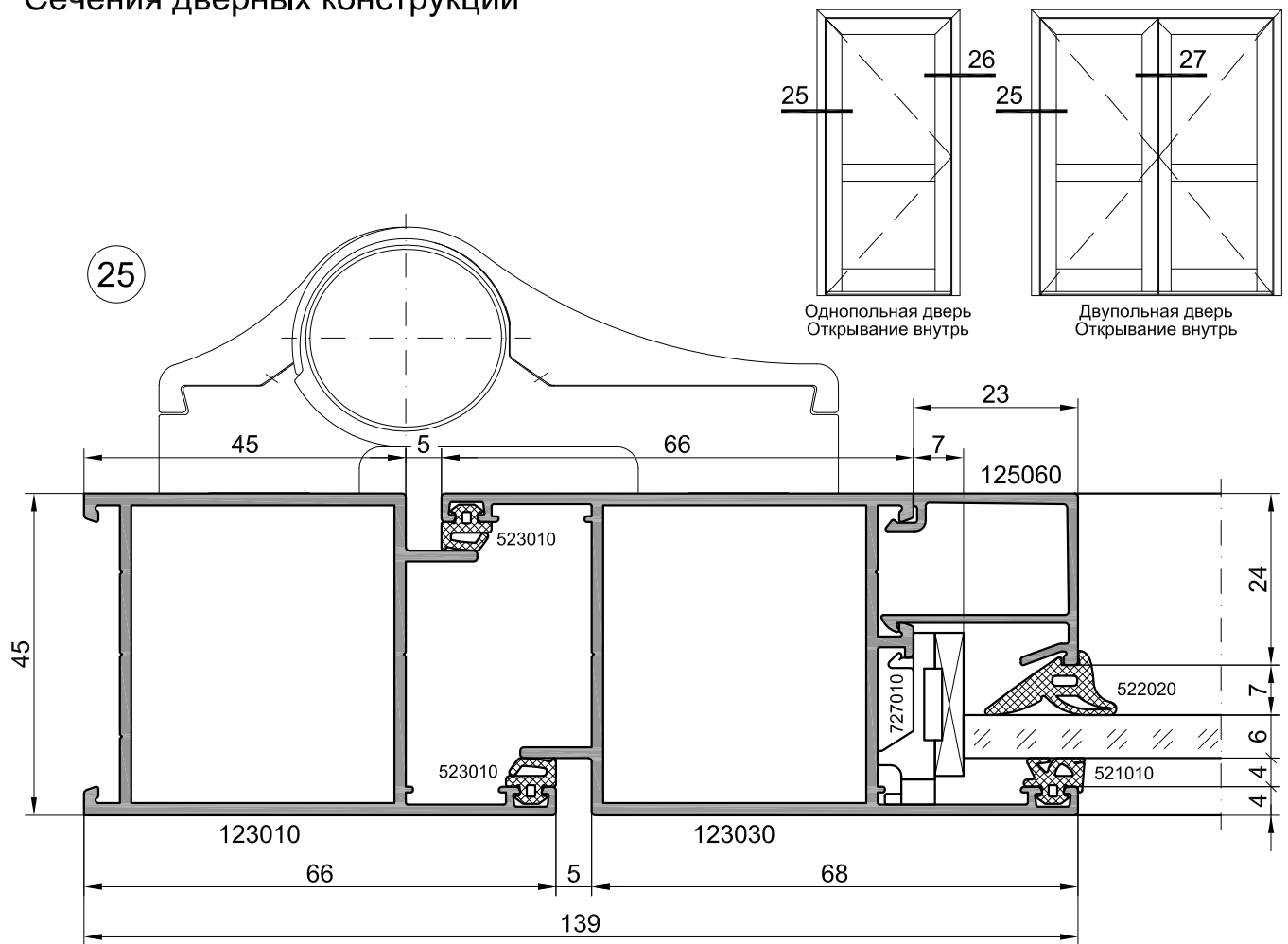
23



24



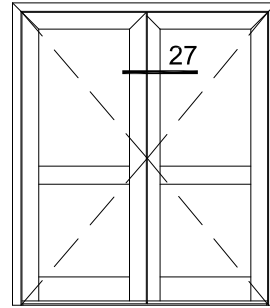
Сечения дверных конструкций



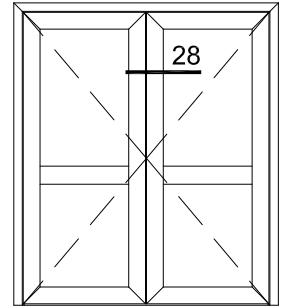


Сечения дверных конструкций

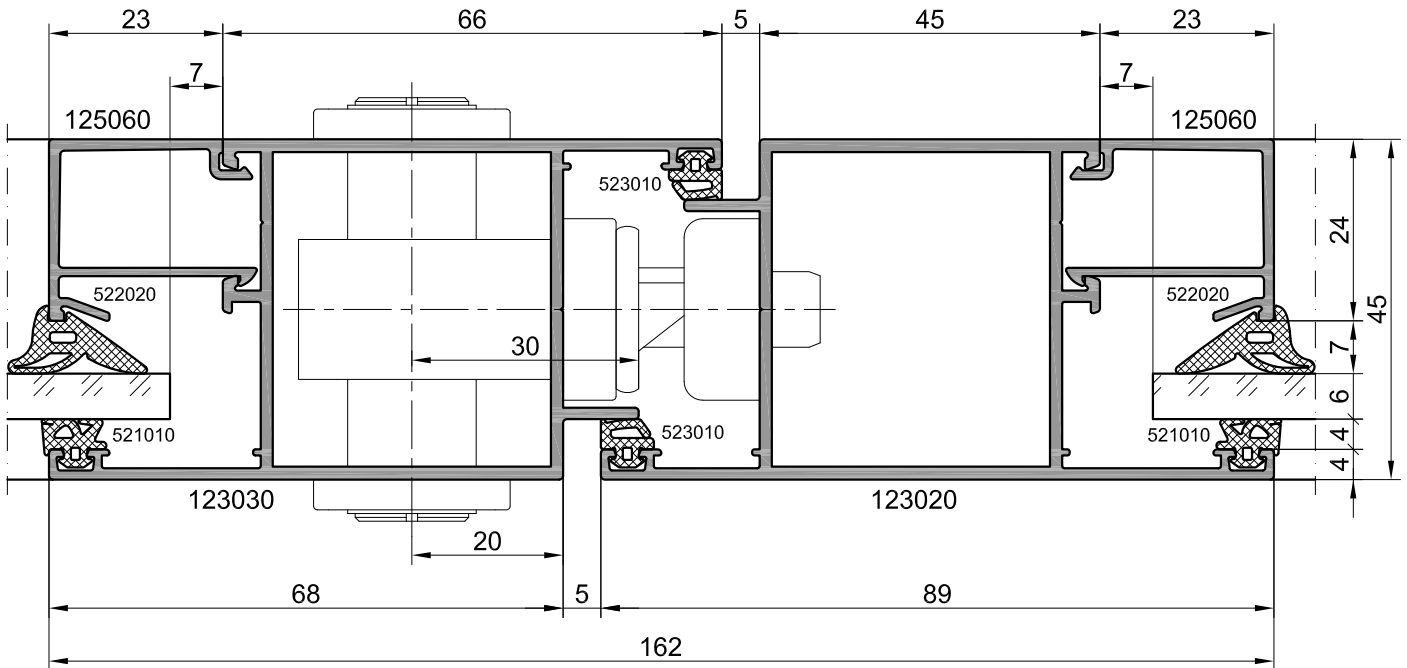
27



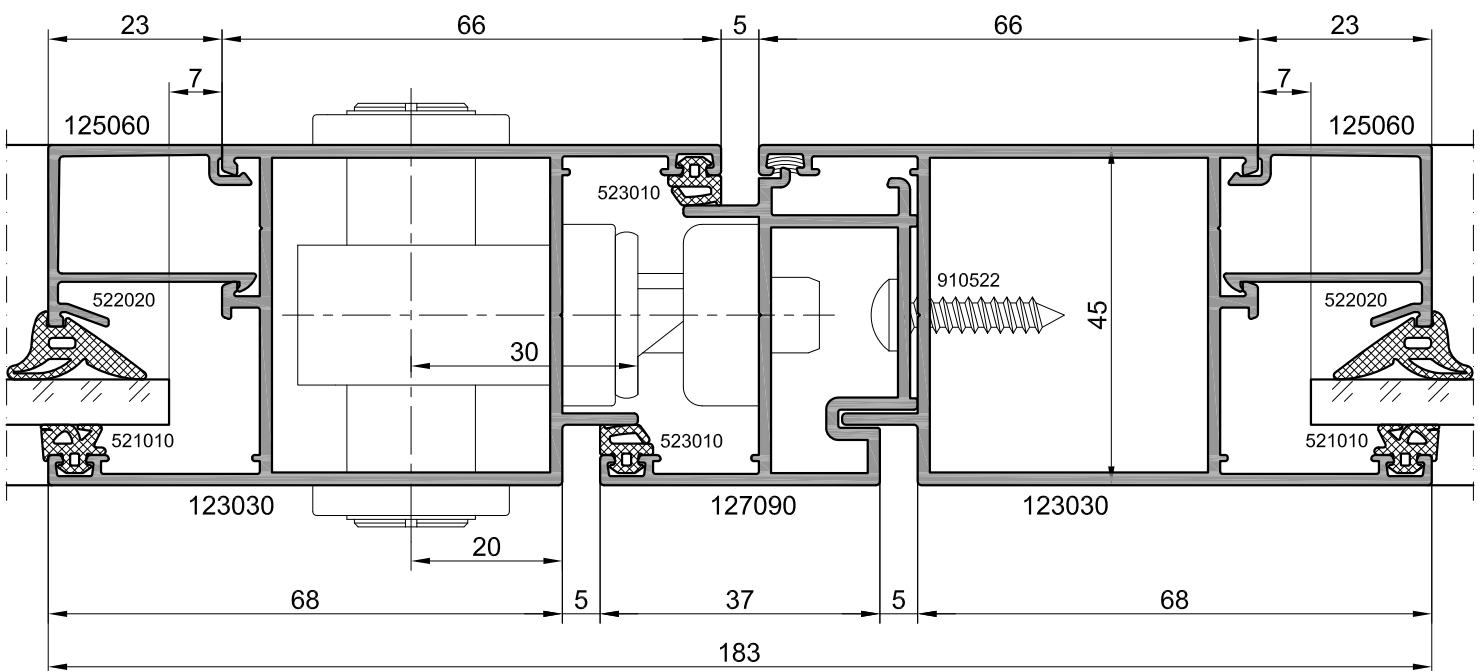
Двупольная дверь  
Открытие внутрь



Двупольная дверь со штурлом  
Открытие внутрь

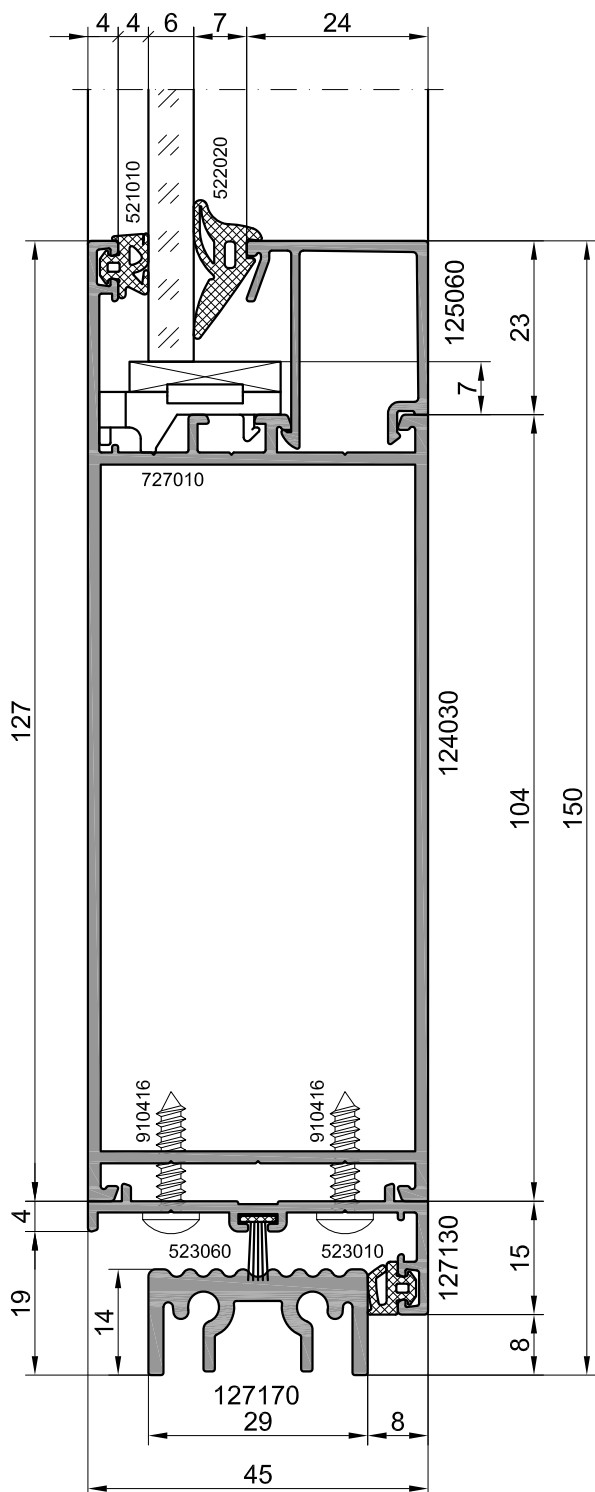
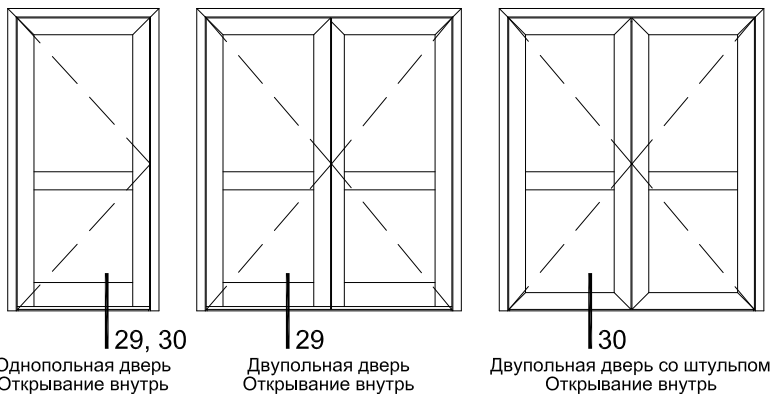


28

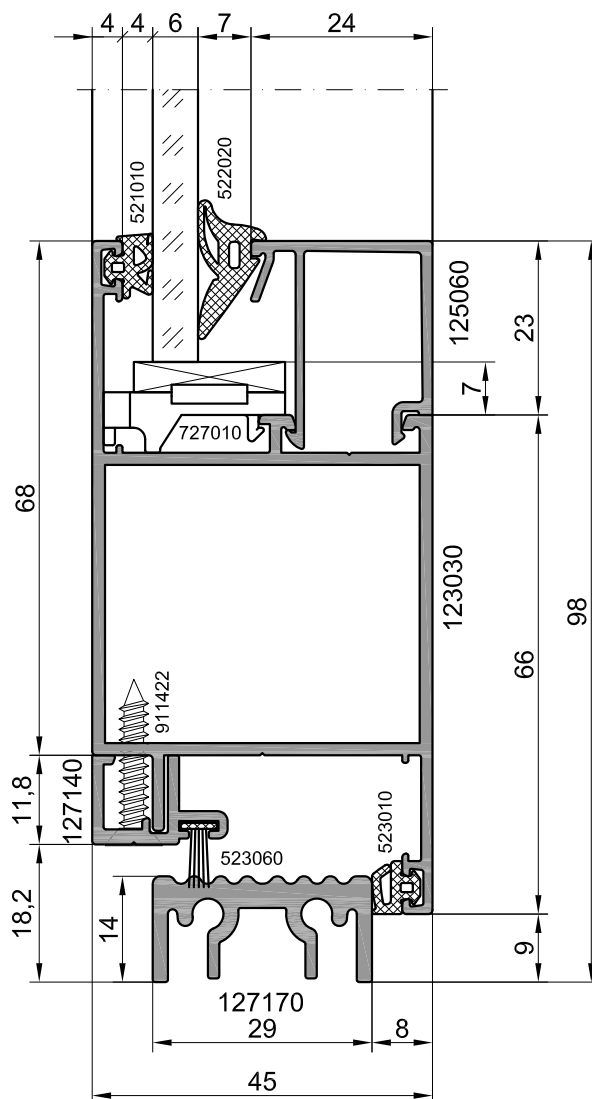


Сечения дверных конструкций

29.1

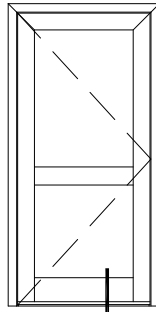


30.1

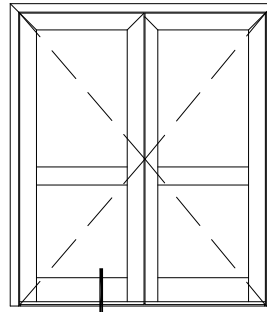


Сечения дверных конструкций

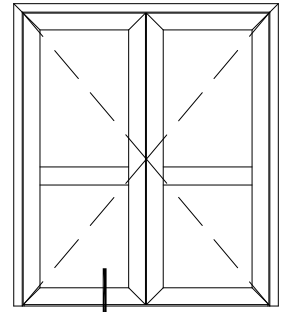
29.2



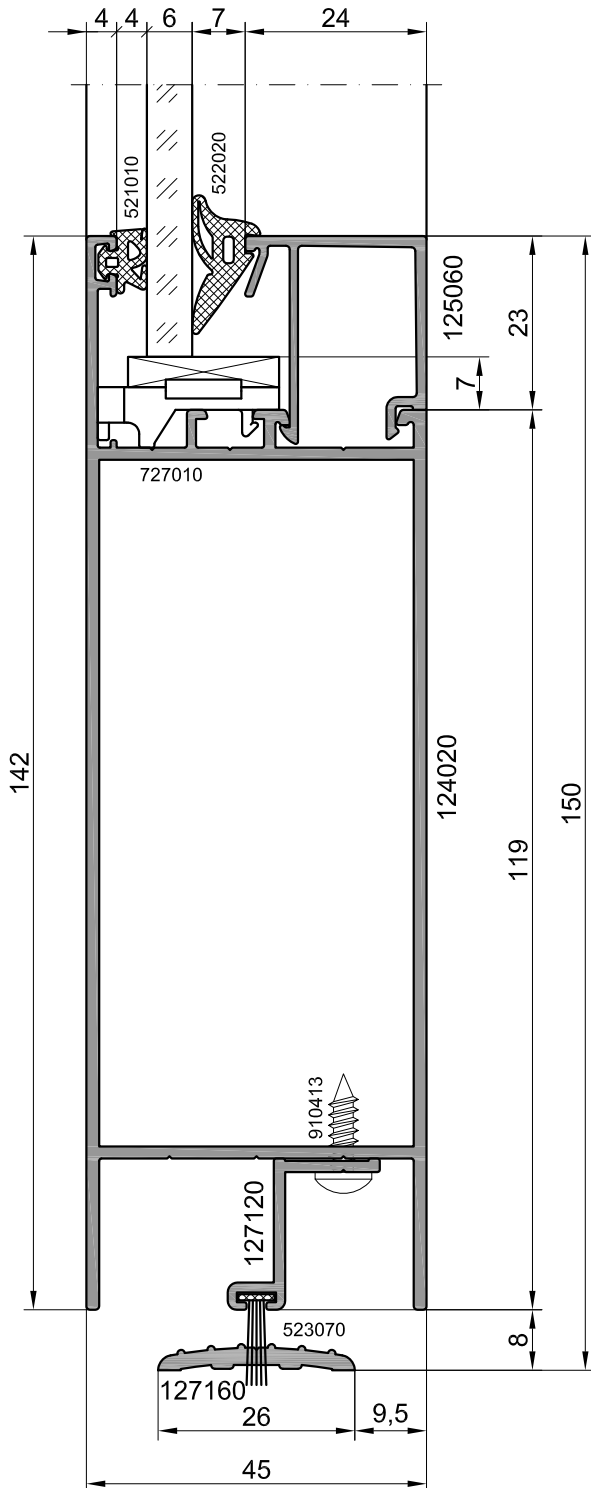
29, 30  
Однопольная дверь  
Открытие внутрь



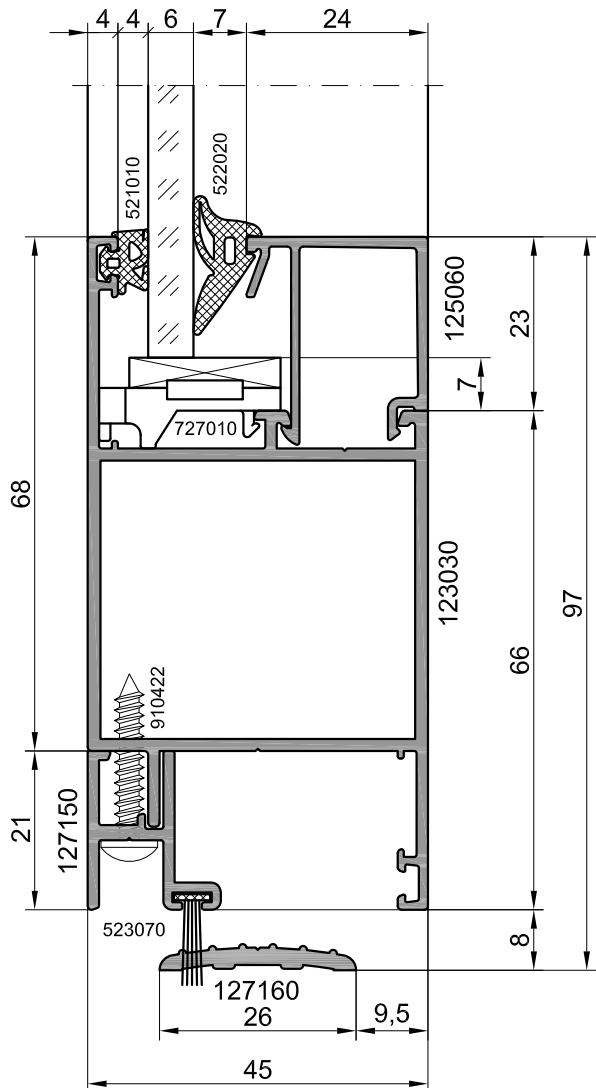
29  
Двупольная дверь  
Открытие внутрь



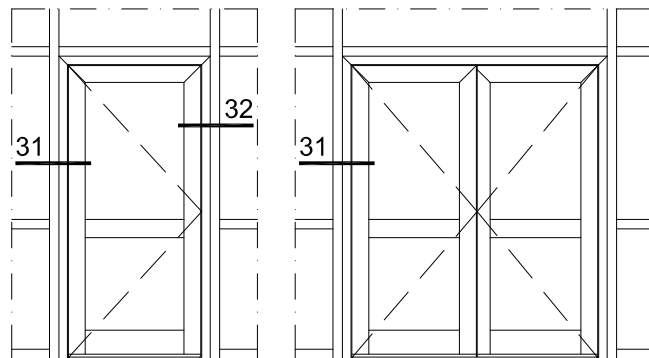
30  
Двупольная дверь со штульпом  
Открытие внутрь



30.2

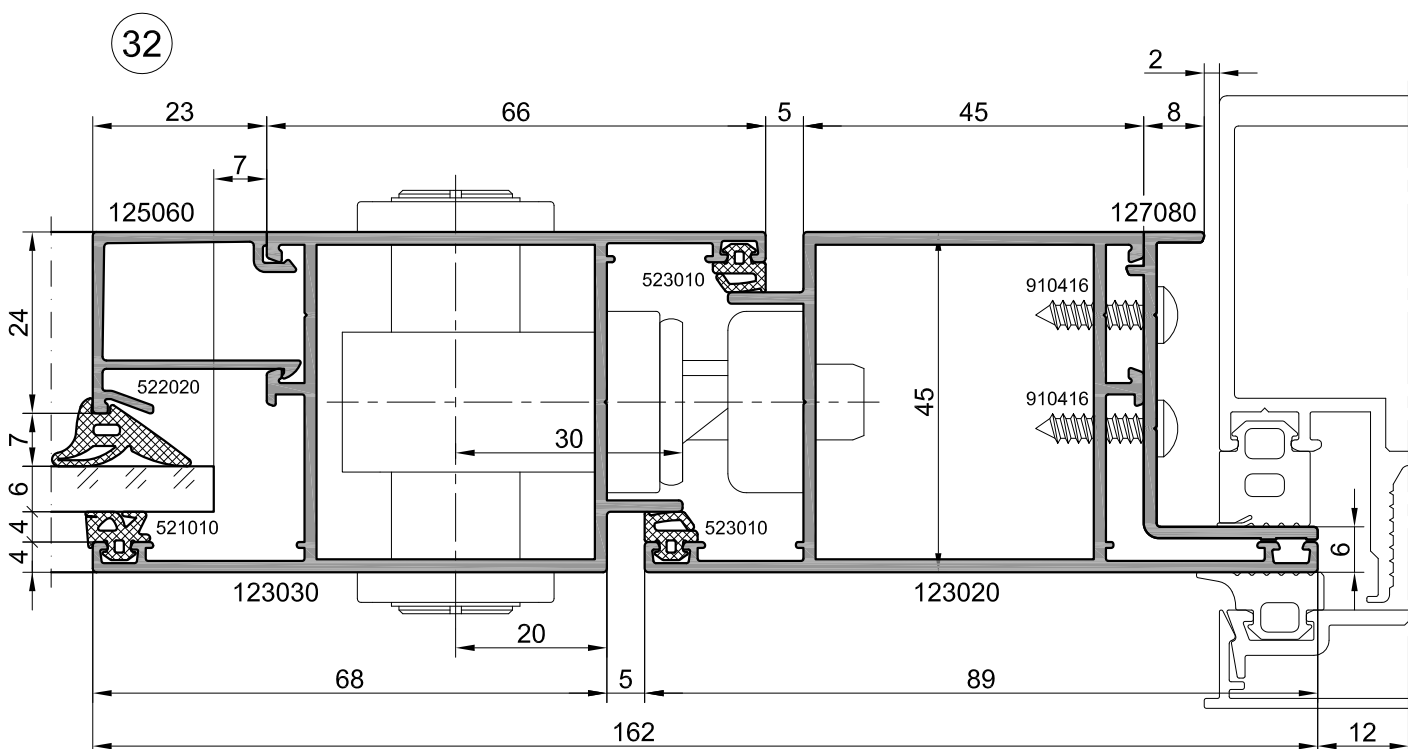
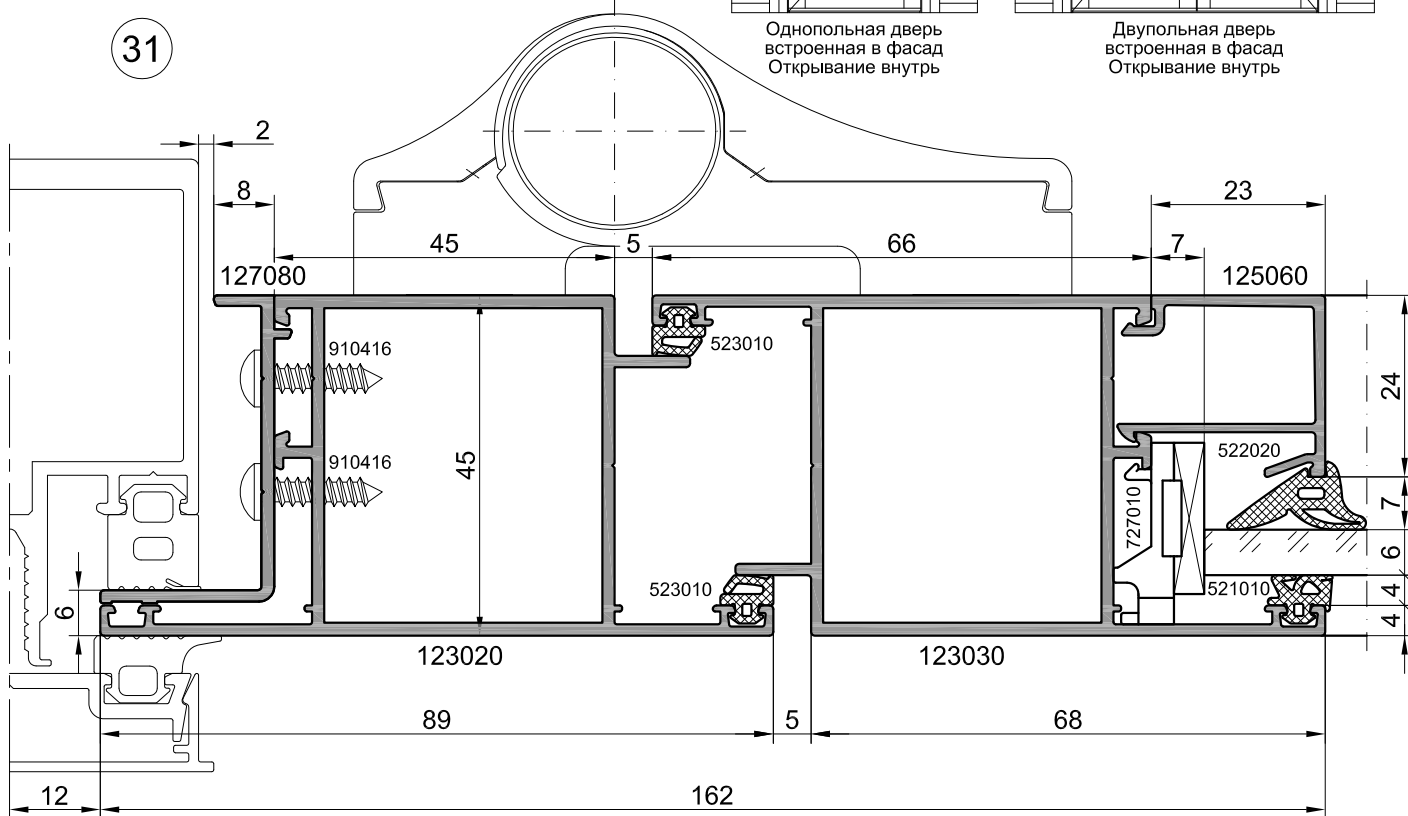


Сечения дверных конструкций



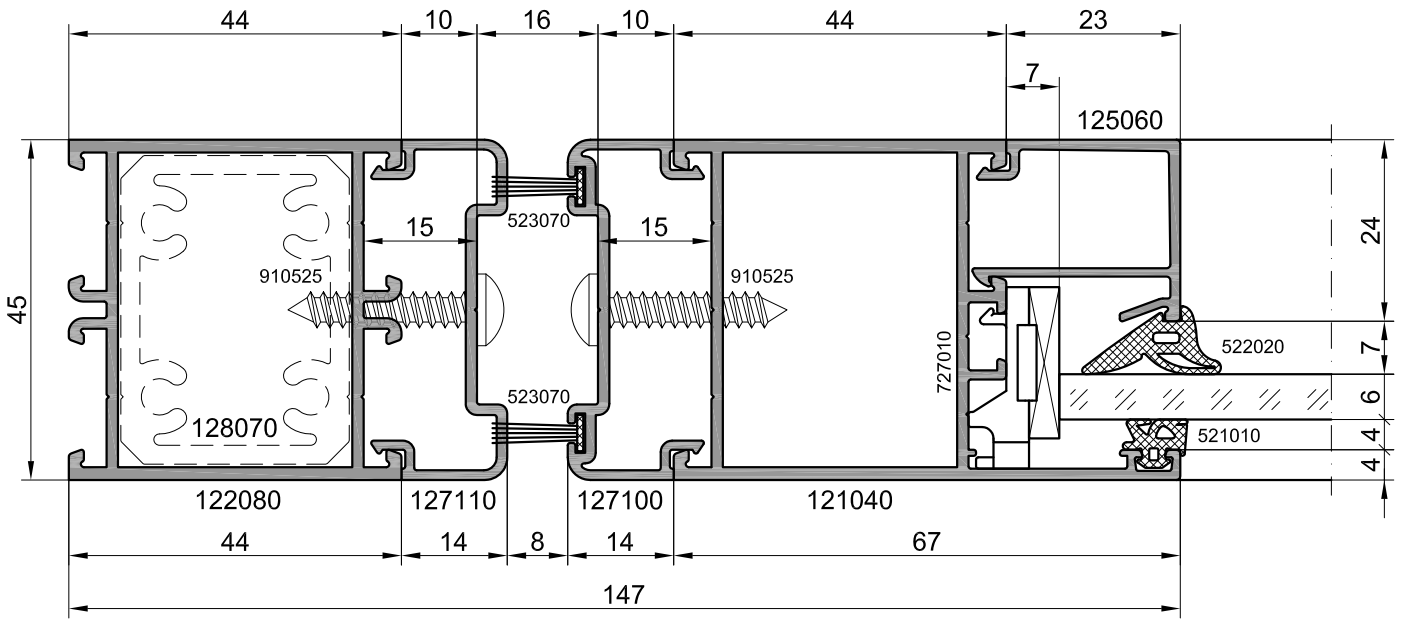
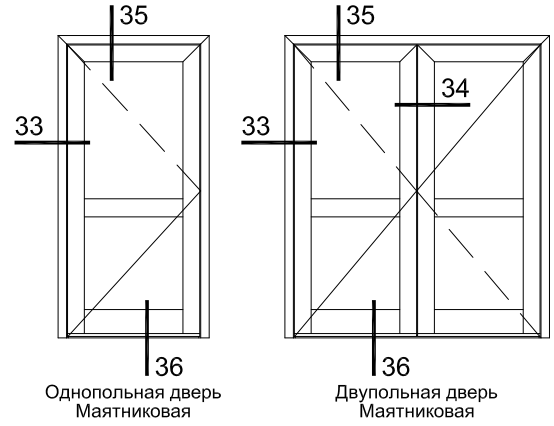
Однопольная дверь  
встроенная в фасад  
Открытие внутрь

Двупольная дверь  
встроенная в фасад  
Открытие внутрь

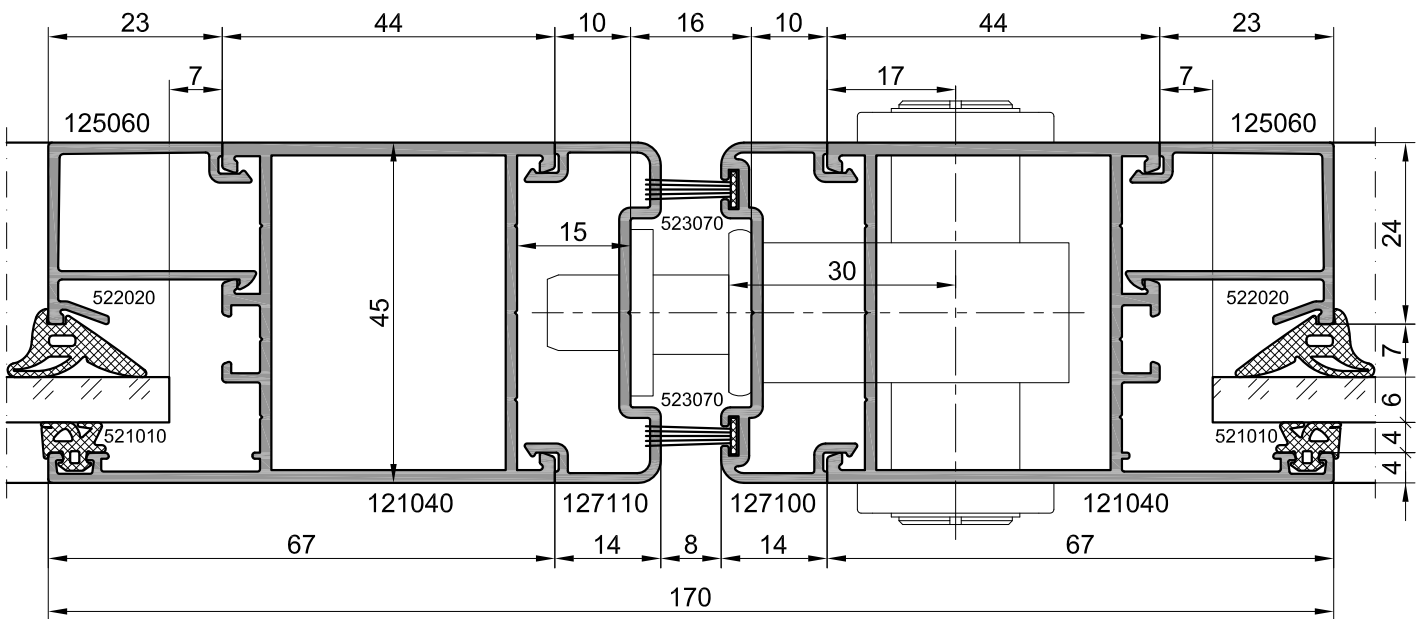


Сечения дверных конструкций

33

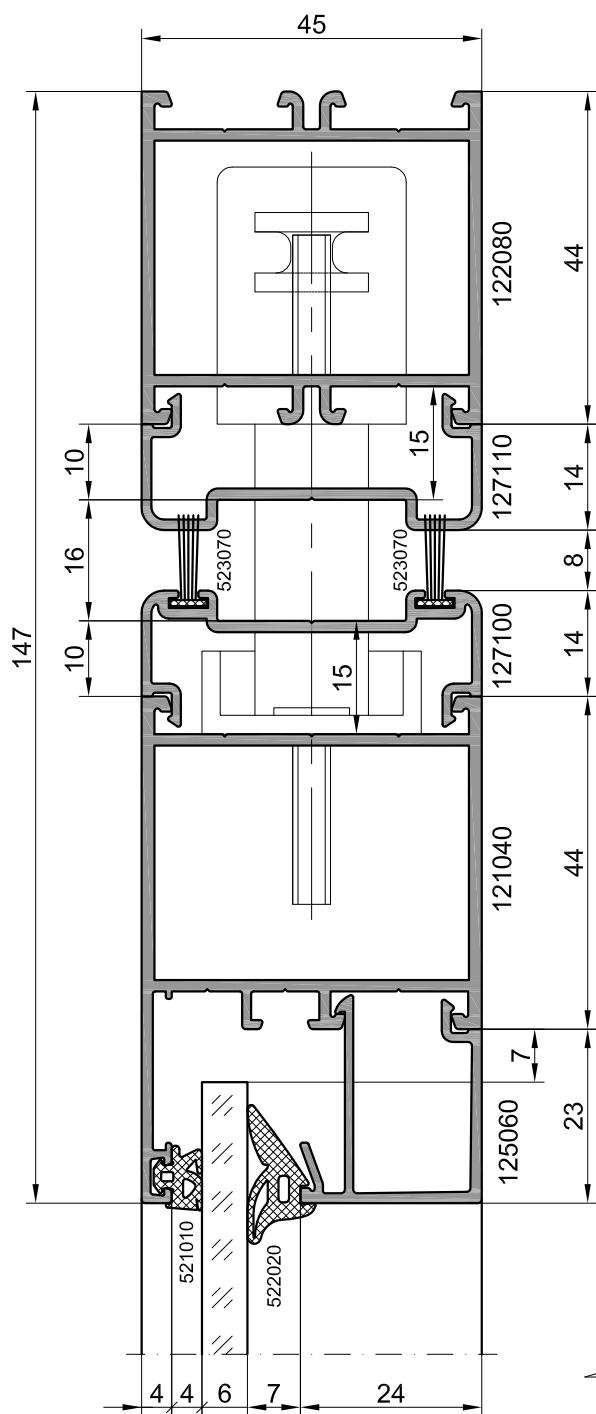


34

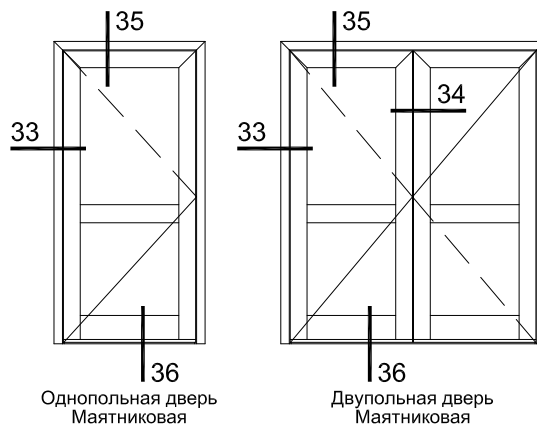


Сечения дверных конструкций

35

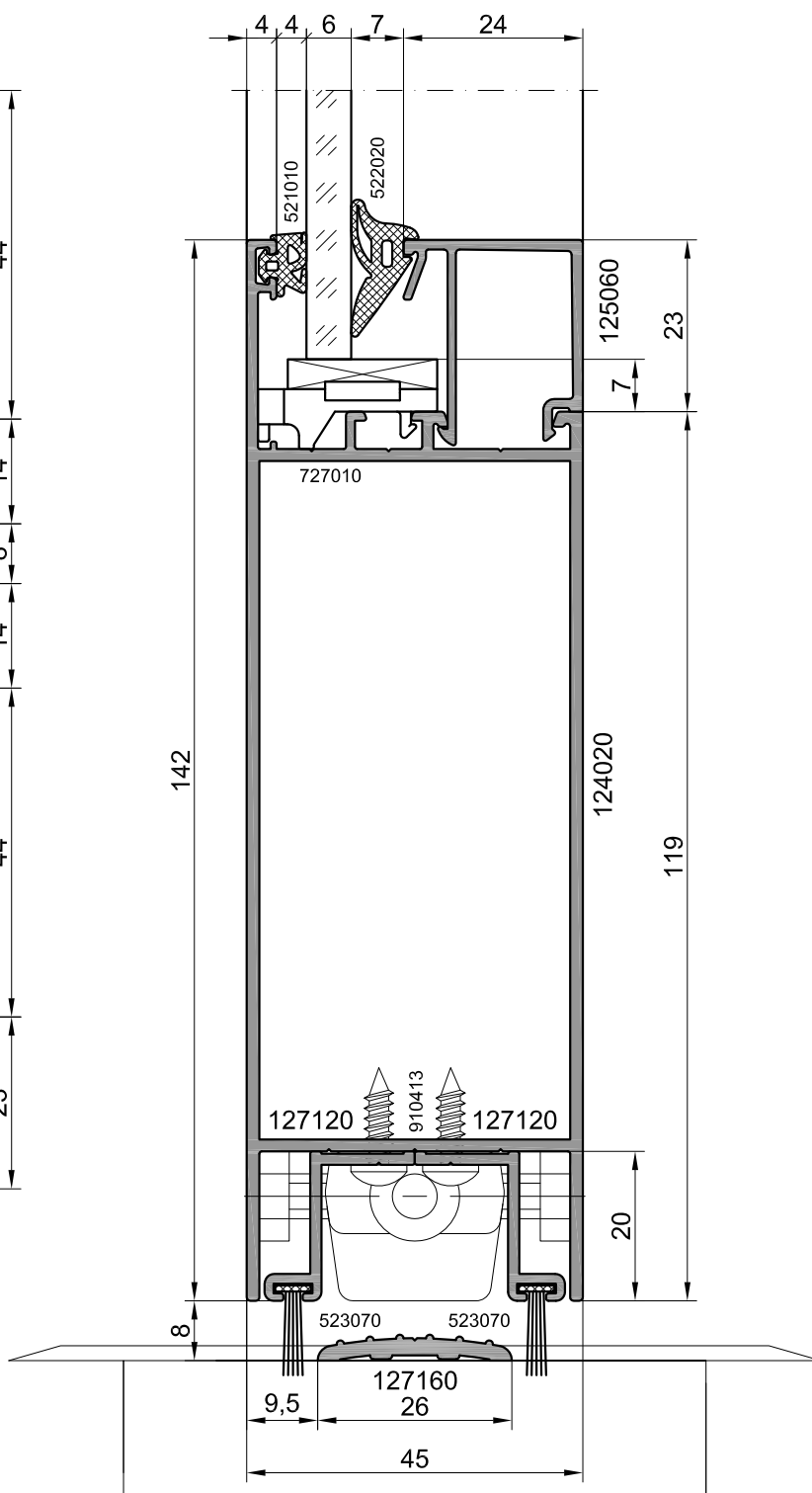


36

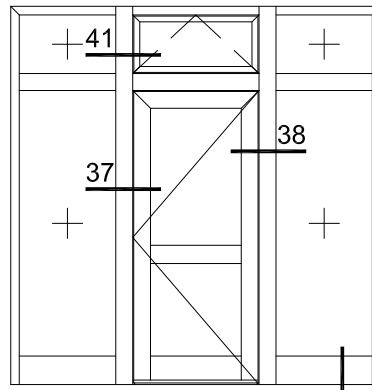


Однопанельная дверь  
Маятниковая

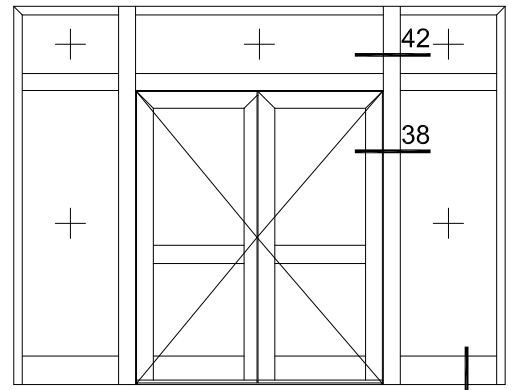
Двупанельная дверь  
Маятниковая



Сечения витражных конструкций

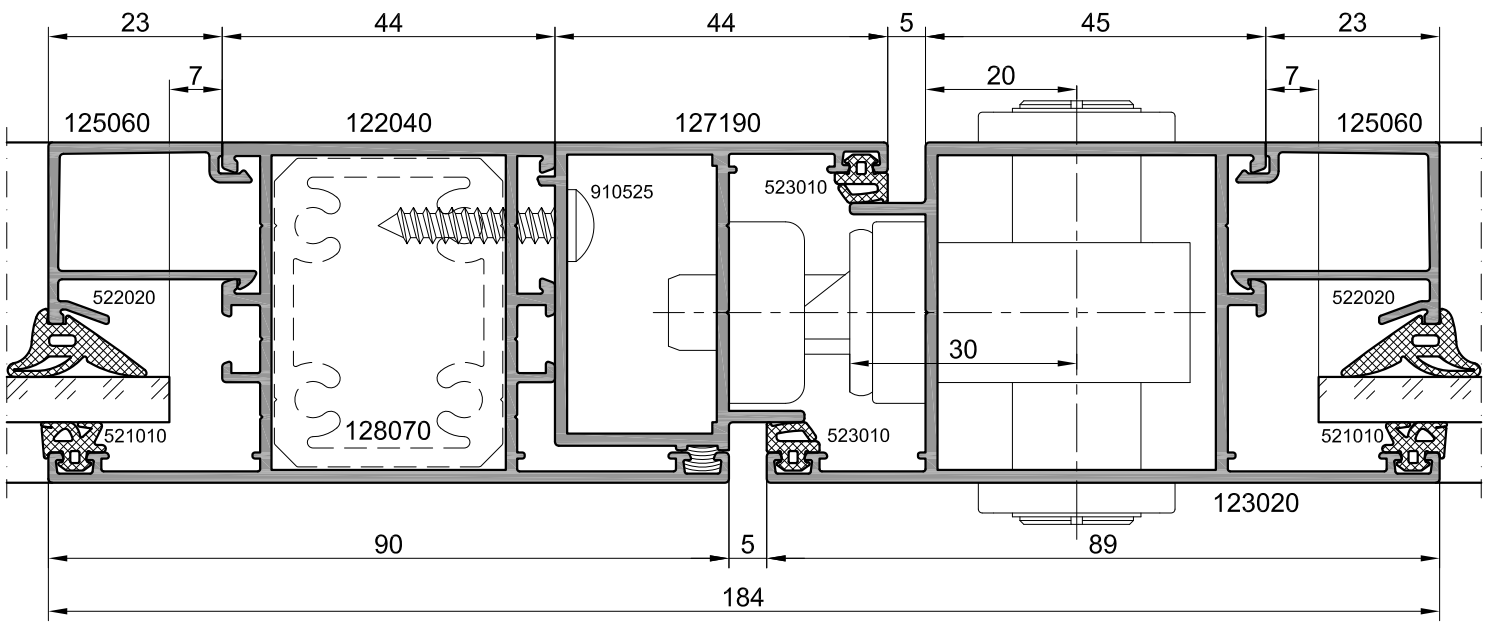


Однопольная дверь  
Открытие наружу

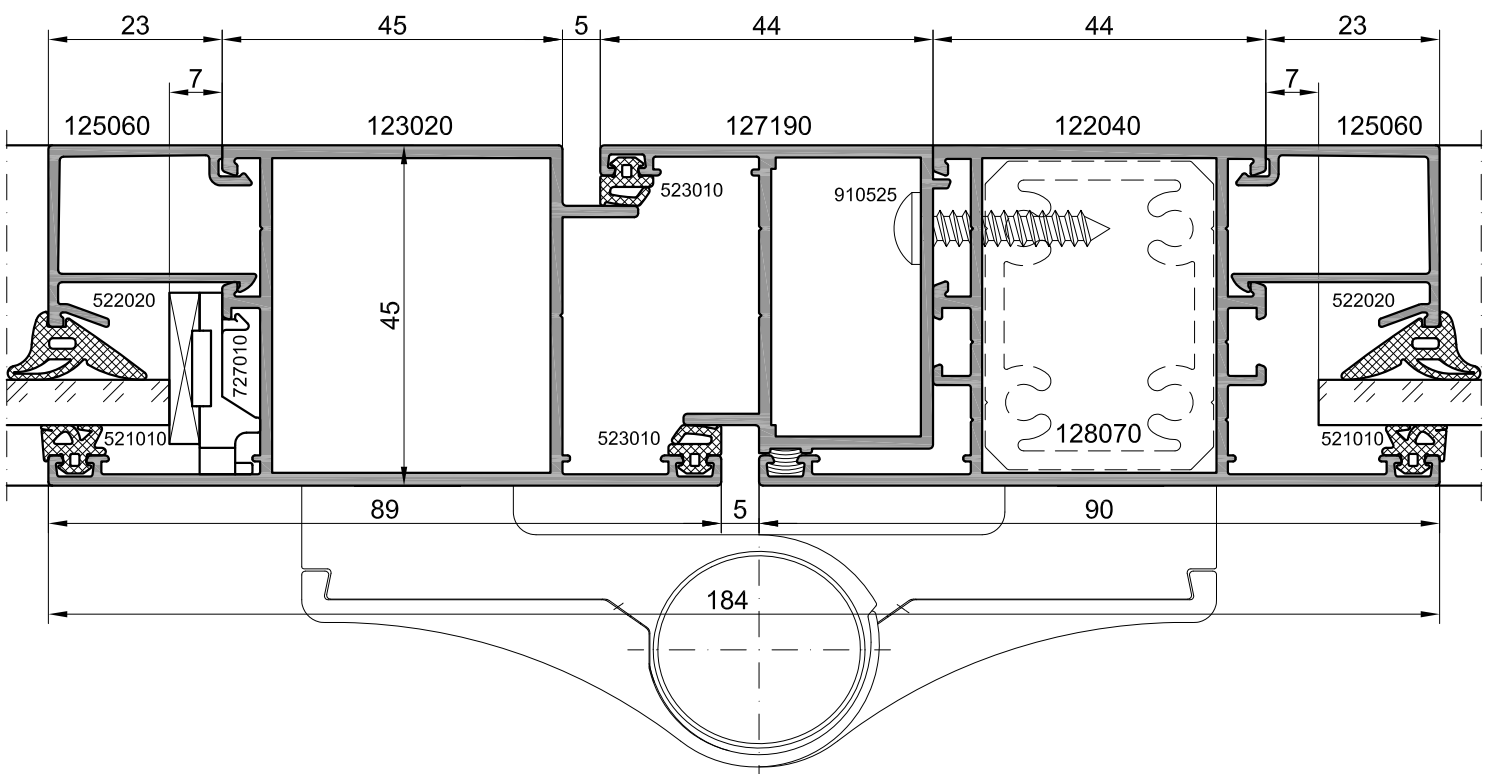


Двупольная дверь  
Открытие наружу

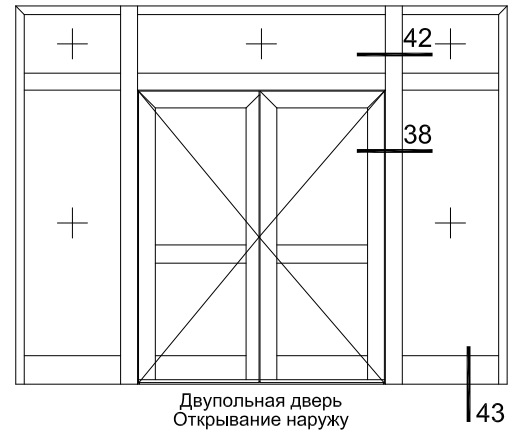
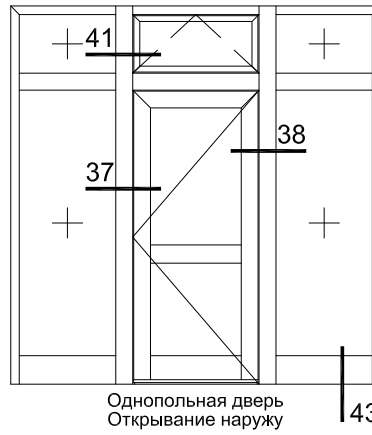
37.1



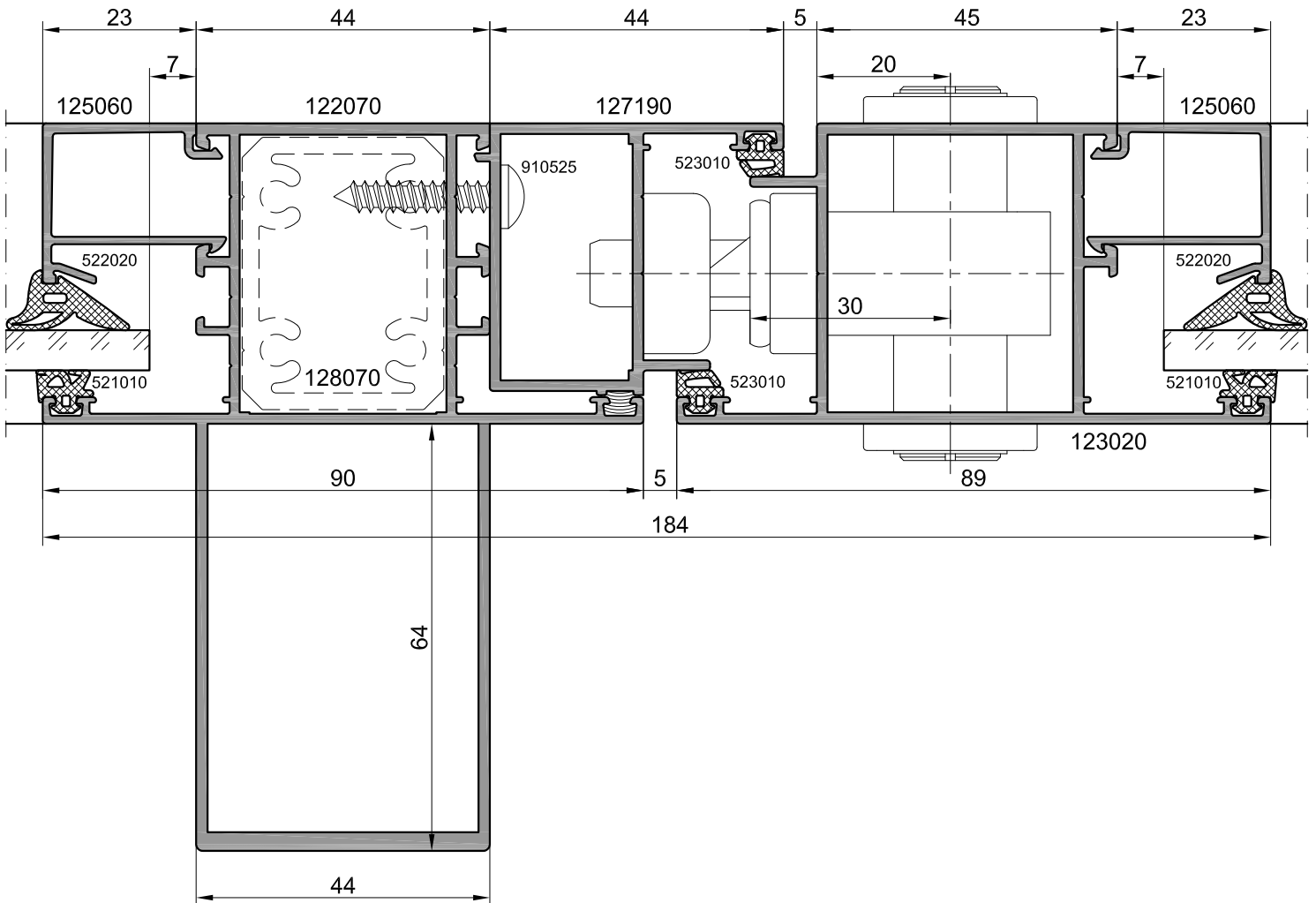
38.1



Сечения витражных конструкций

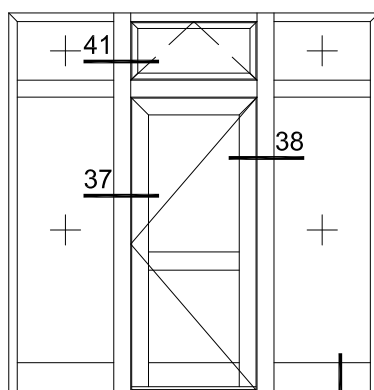


37.2

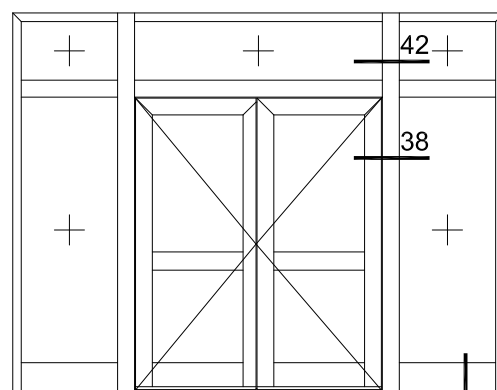




Сечения витражных конструкций

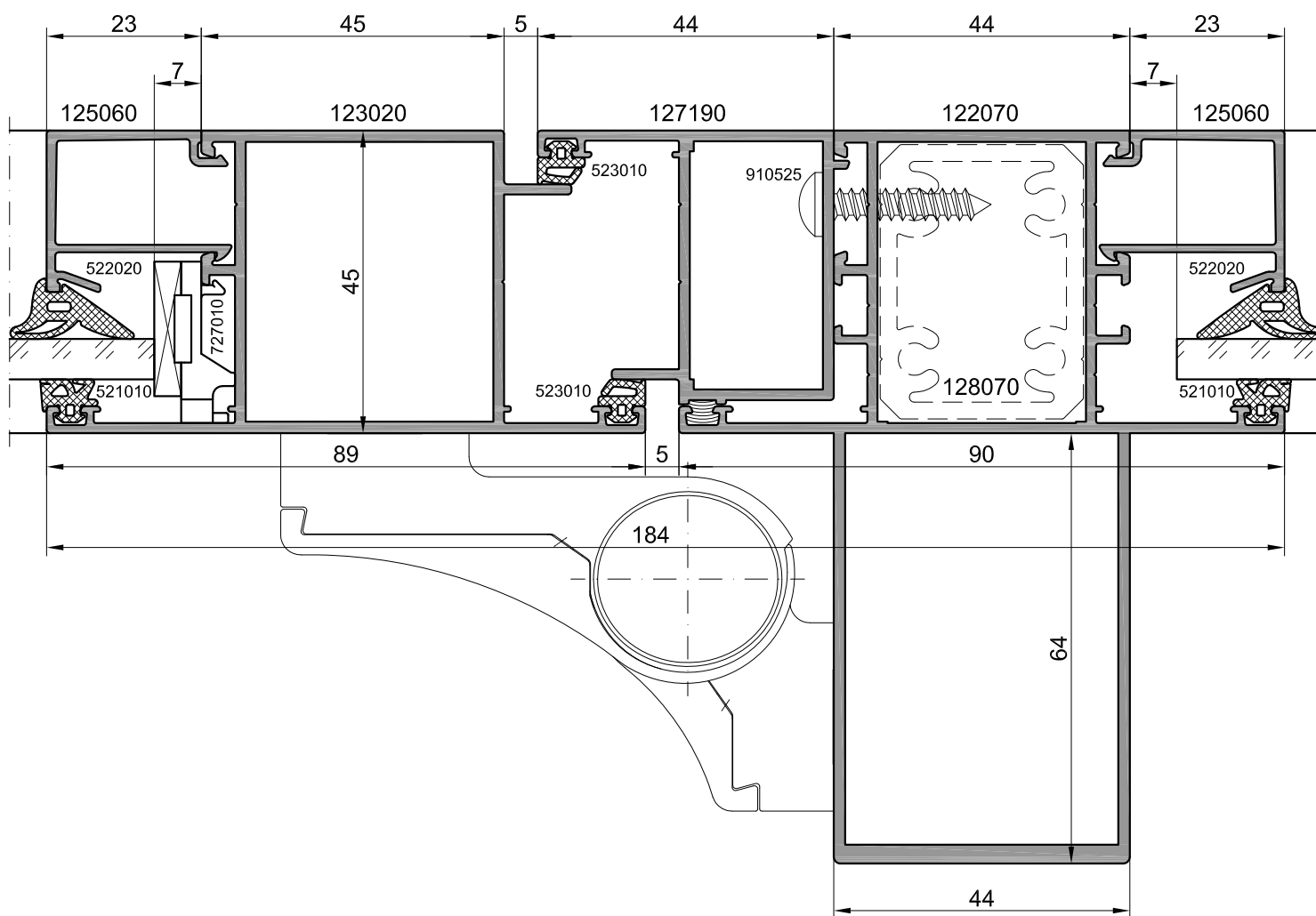


Однопанельная дверь  
Открытие наружу 43

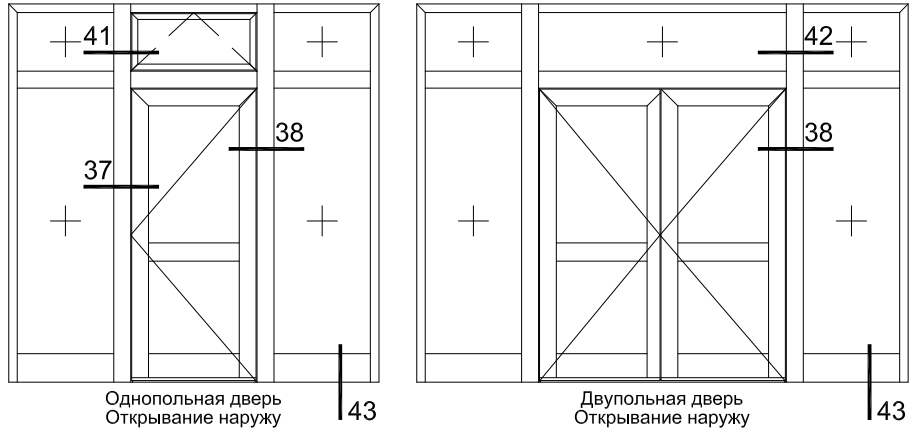


Двупанельная дверь  
Открытие наружу 43

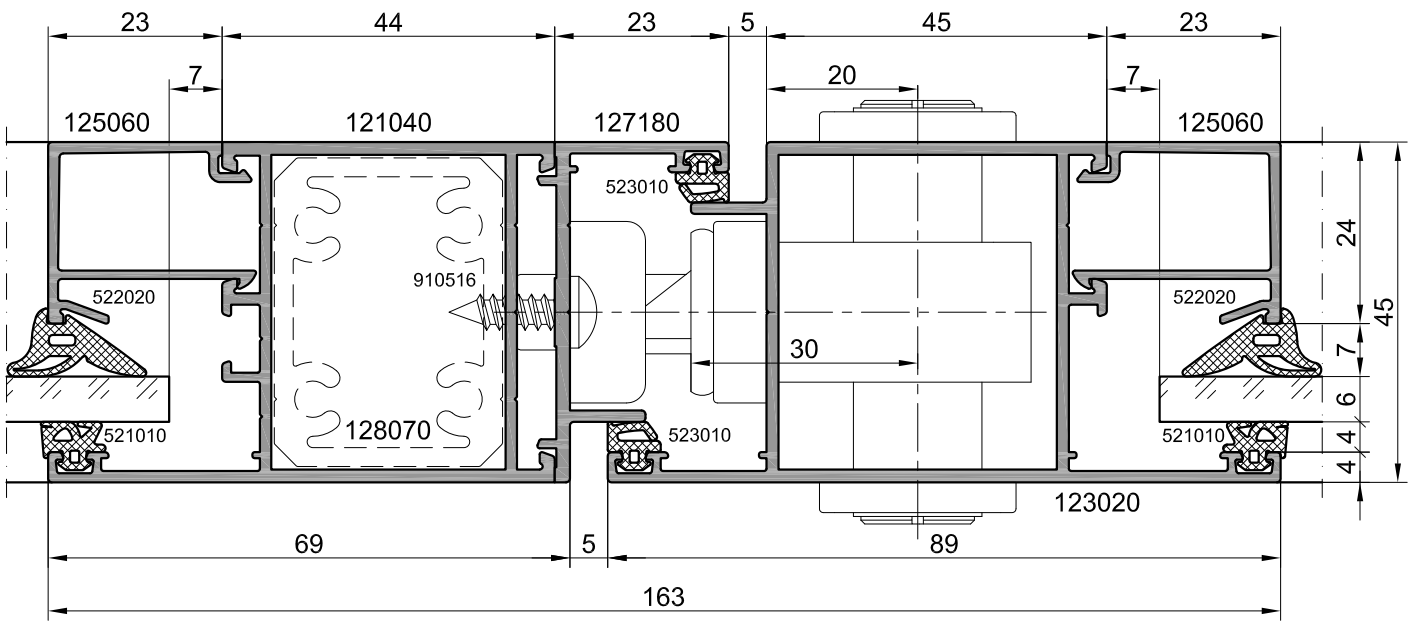
38.2



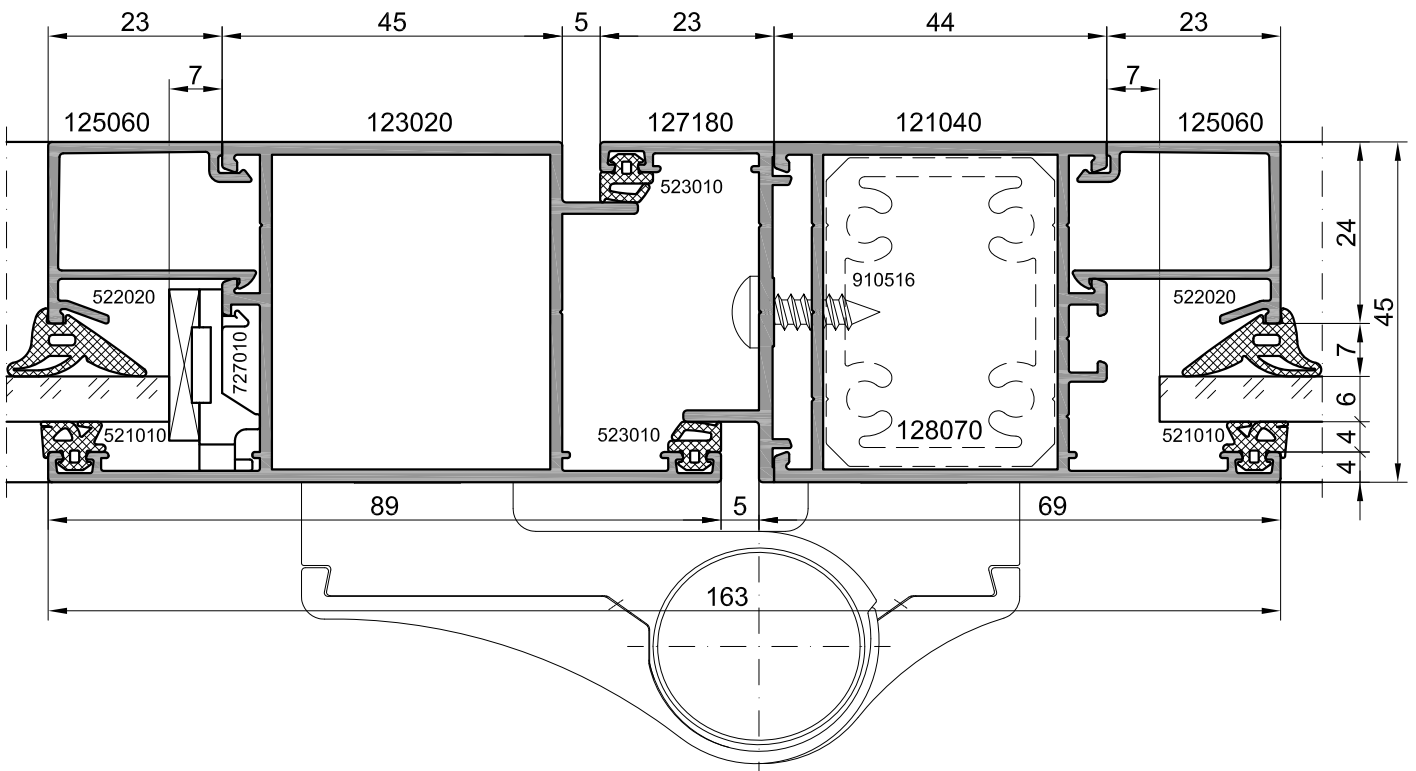
Сечения витражных конструкций



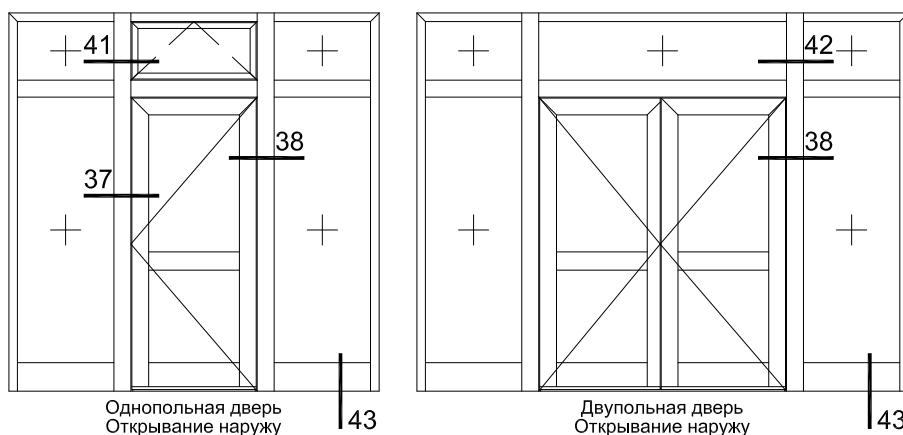
37.3



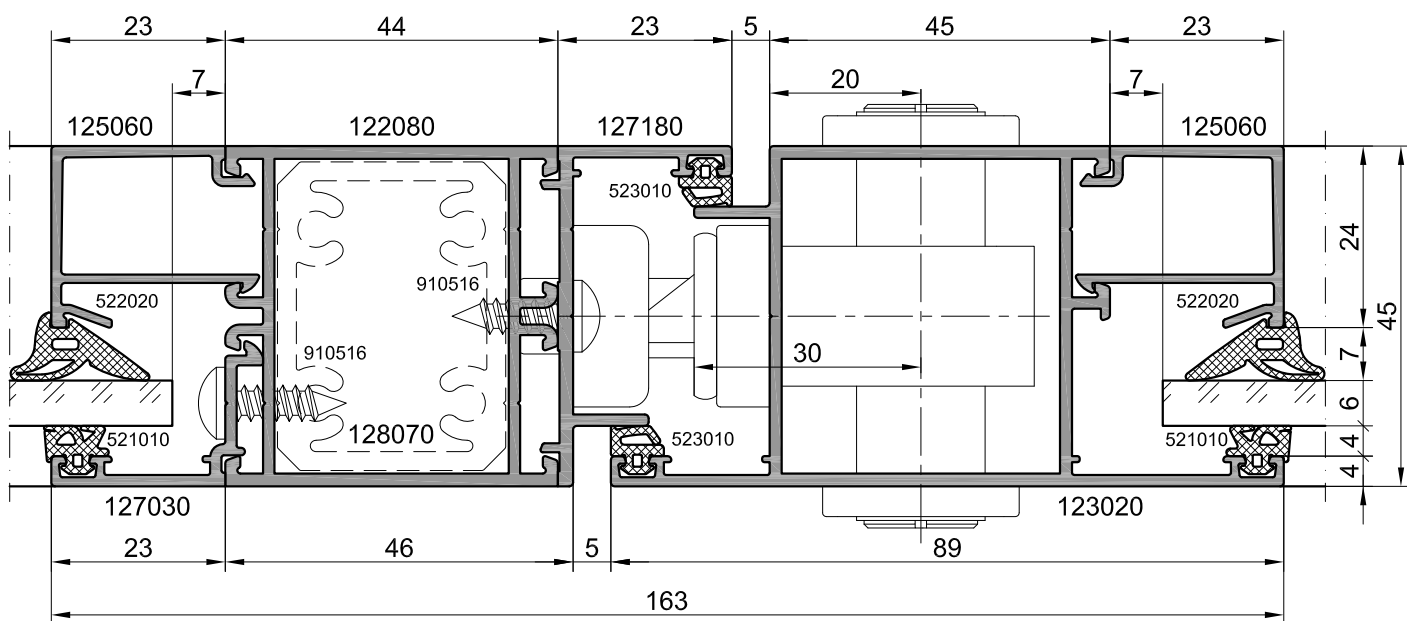
38.3



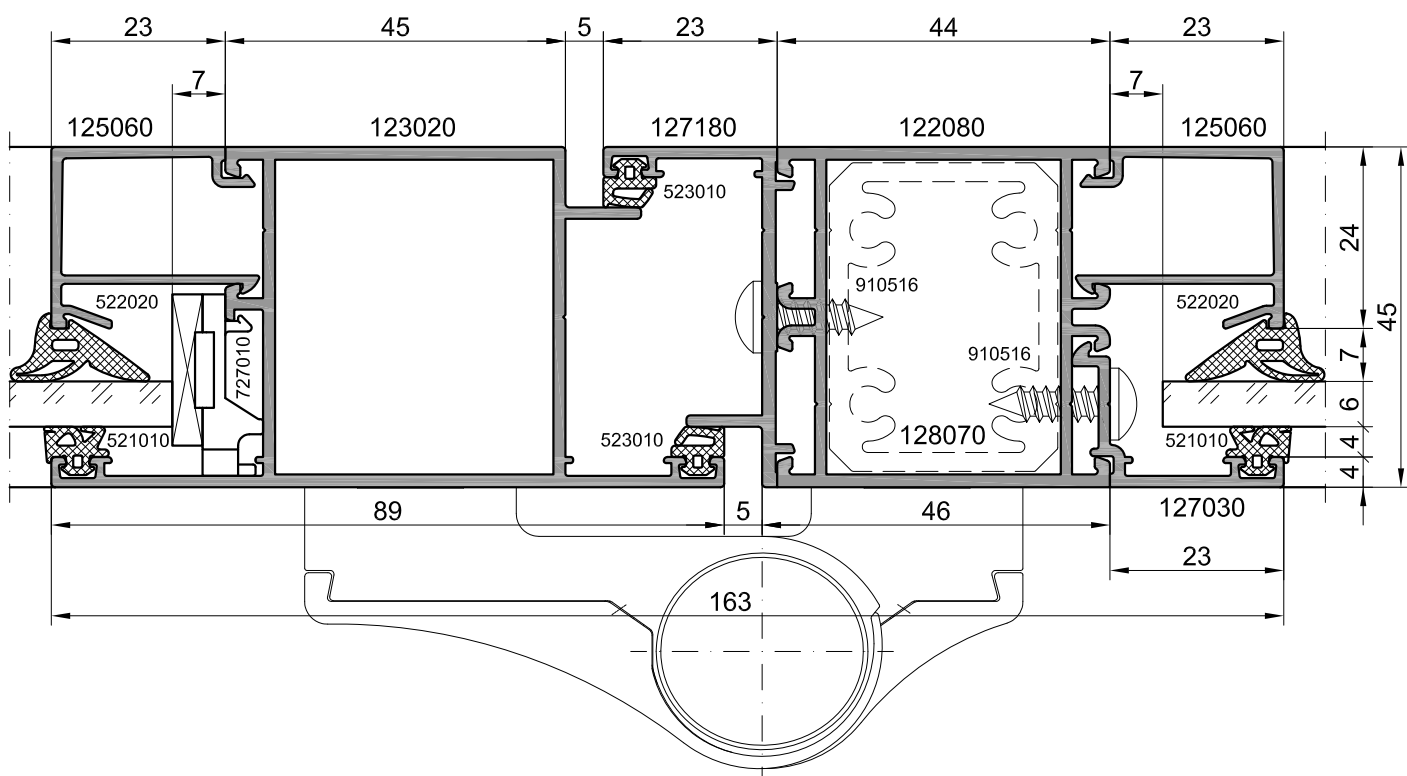
Сечения витражных конструкций



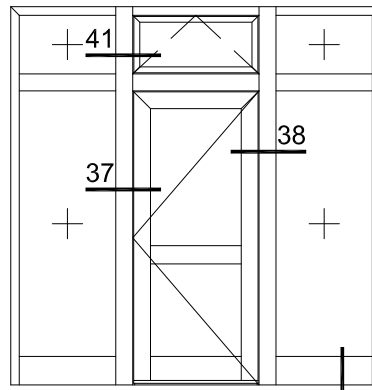
37.4



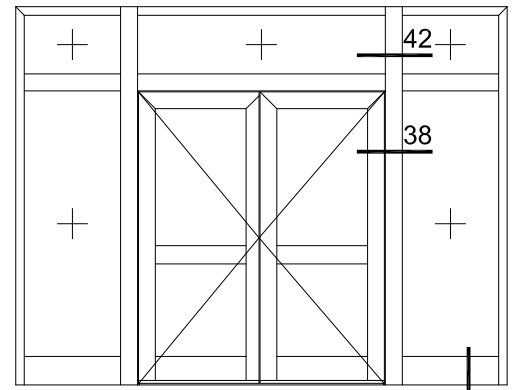
38.4



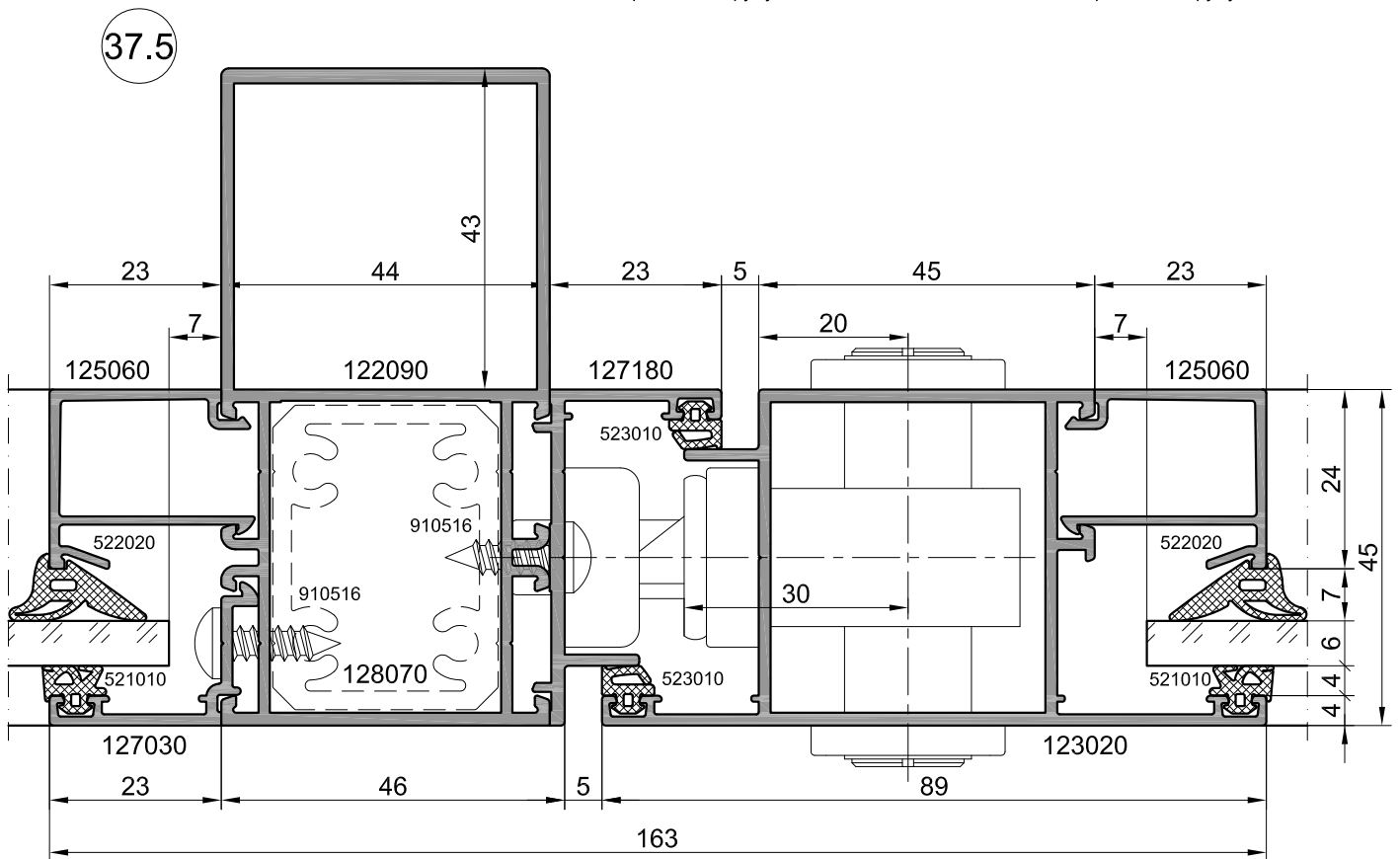
Сечения витражных конструкций



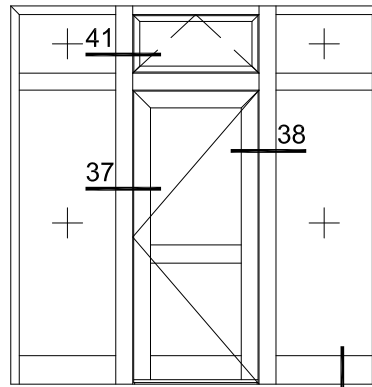
Однопанельная дверь  
Открытие наружу 43



Двупанельная дверь  
Открытие наружу 43

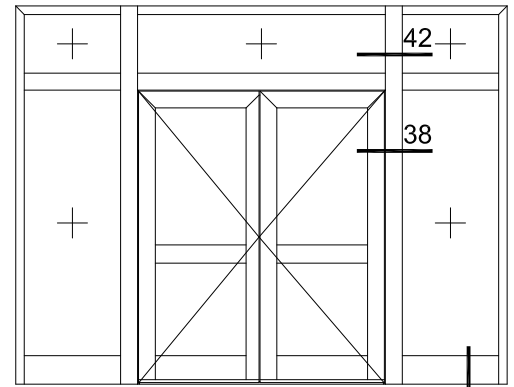


Сечения витражных конструкций



Однопанельная дверь  
Открытие наружу

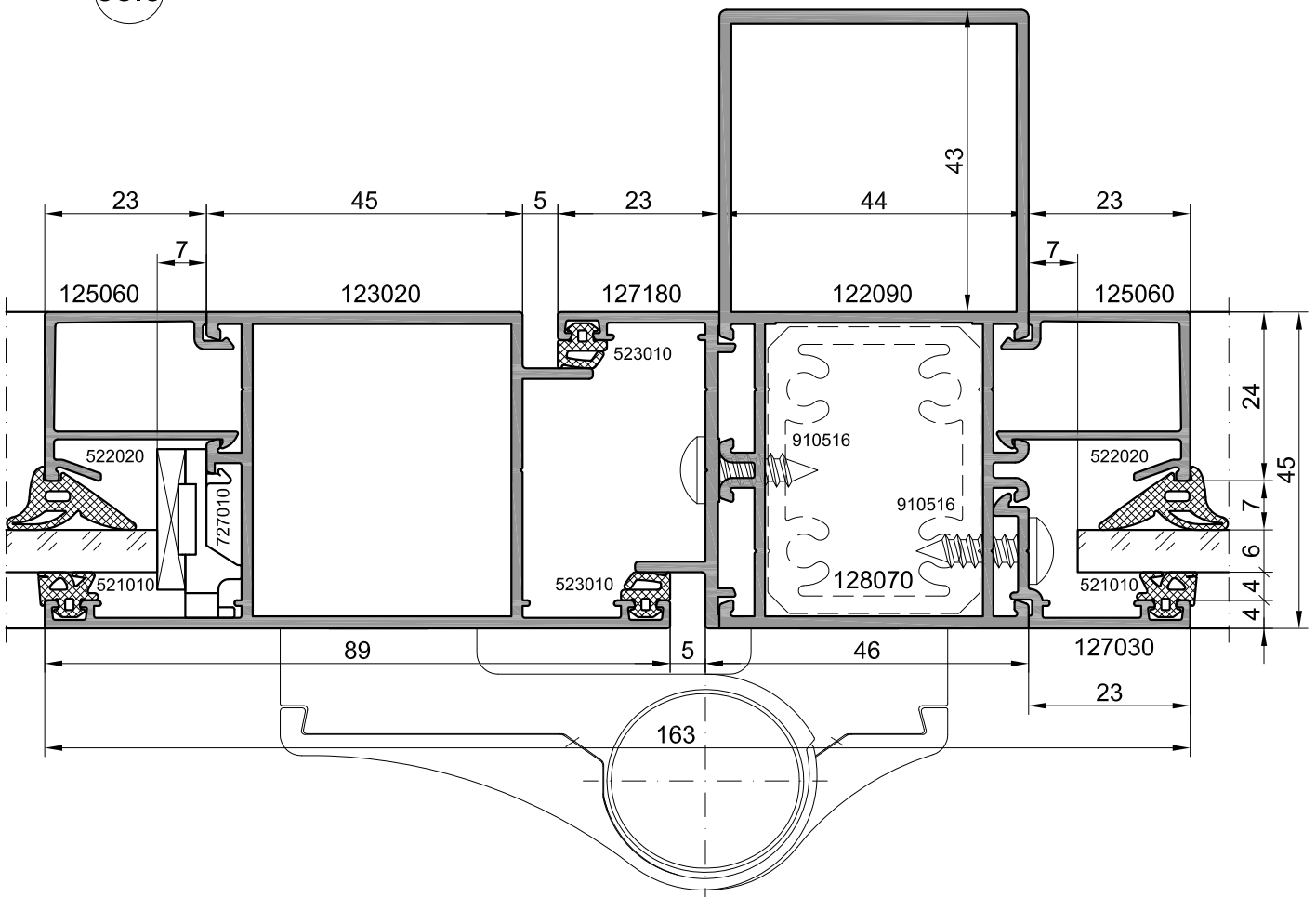
43



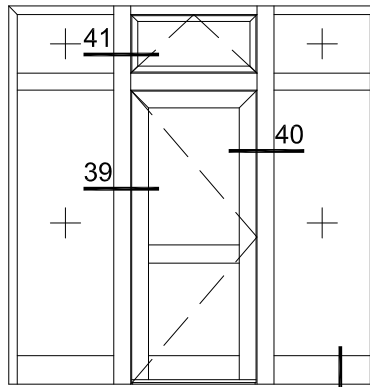
Двупанельная дверь  
Открытие наружу

43

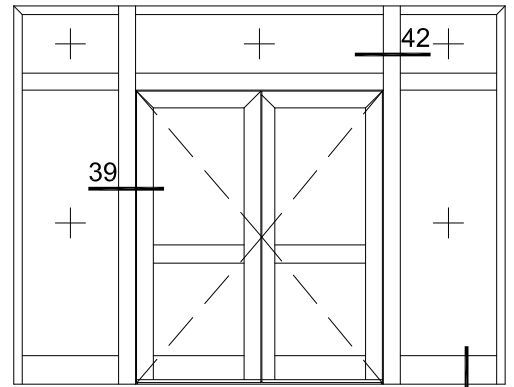
38.5



Сечения витражных конструкций

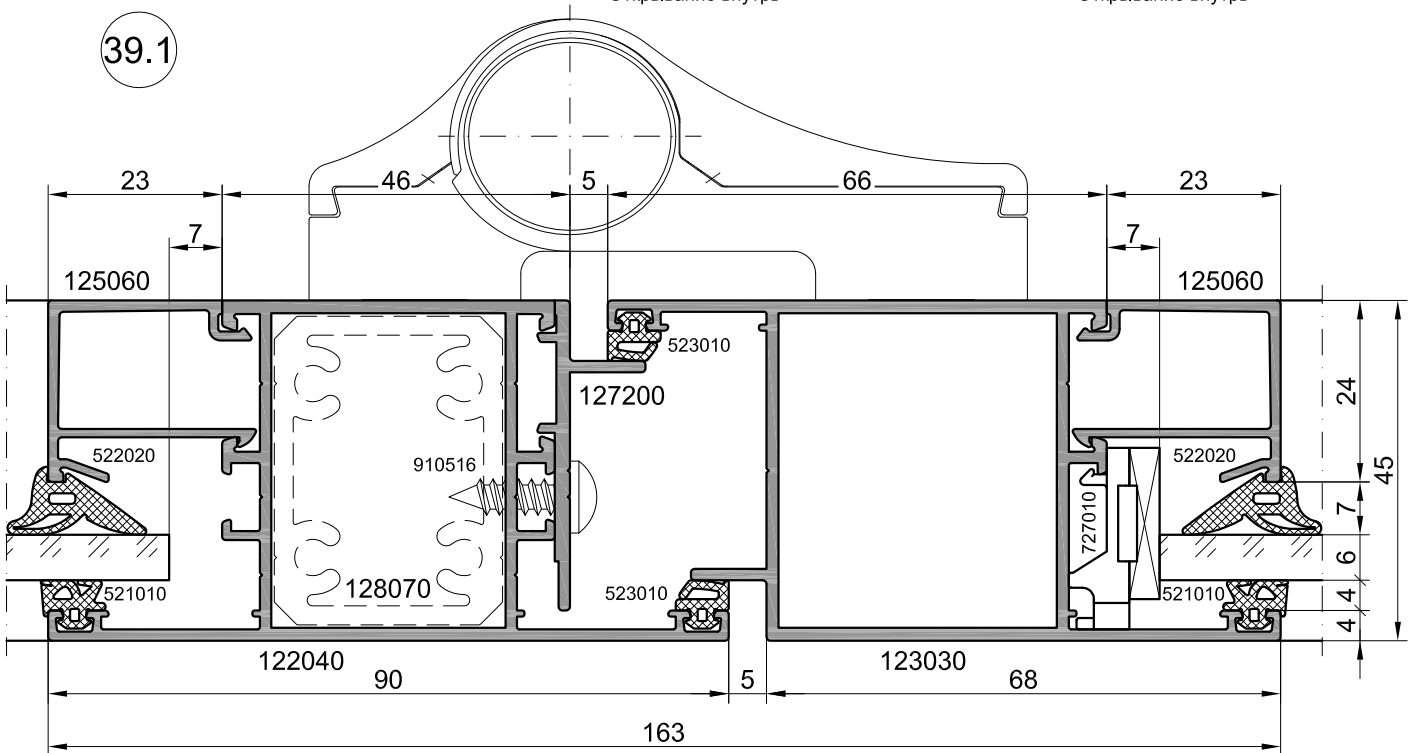


Однопанельная дверь  
Открытие внутрь

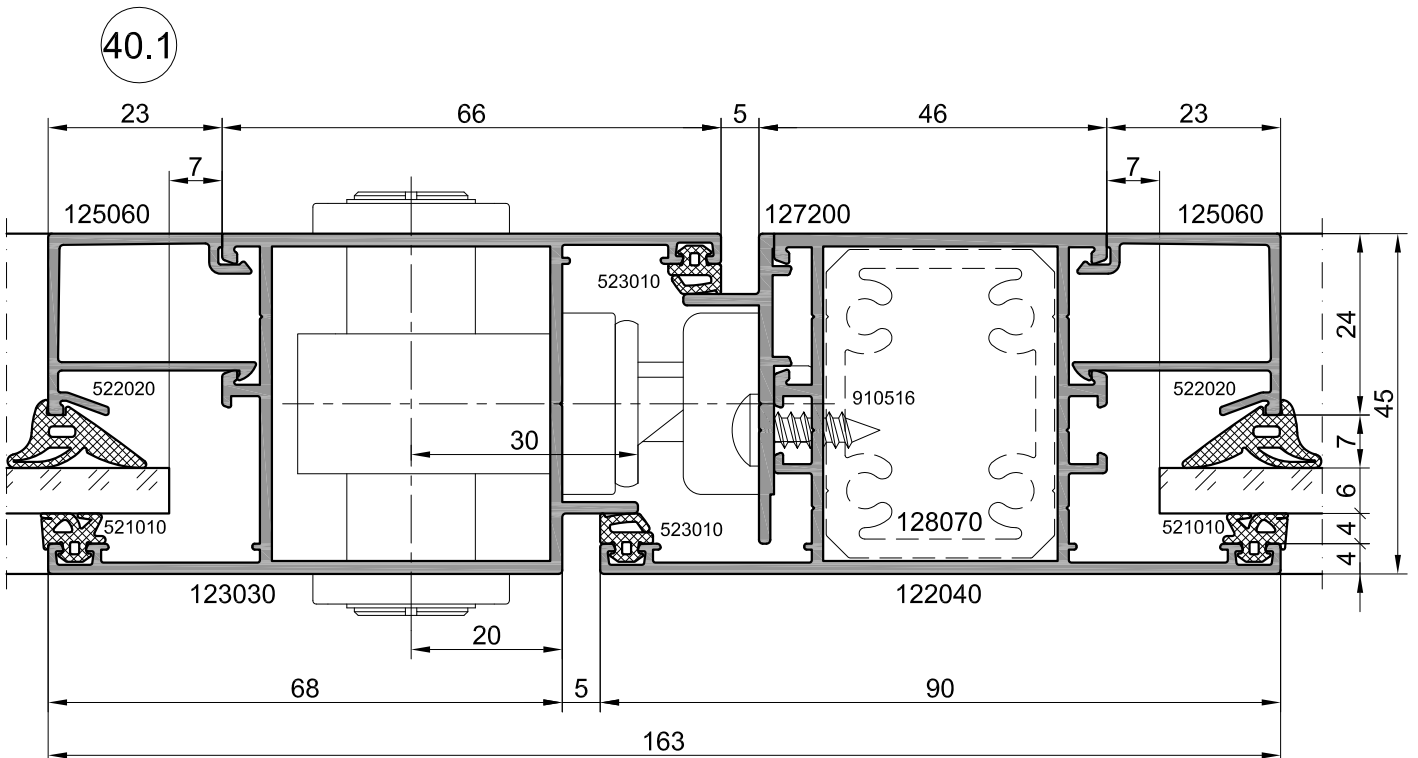


Двупанельная дверь  
Открытие внутрь

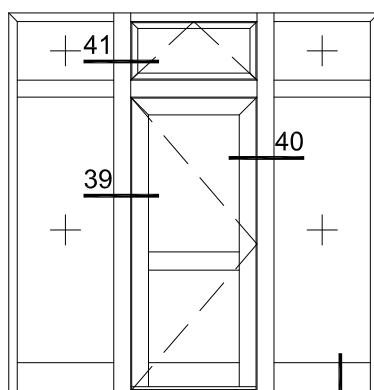
39.1



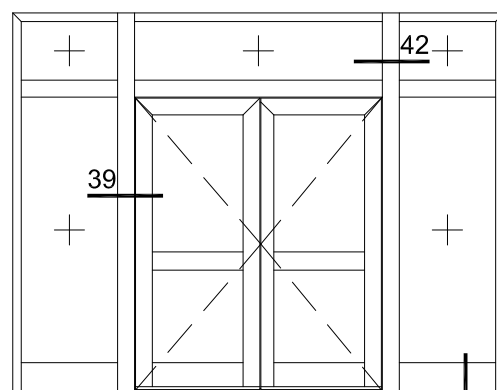
40.1



Сечения витражных конструкций

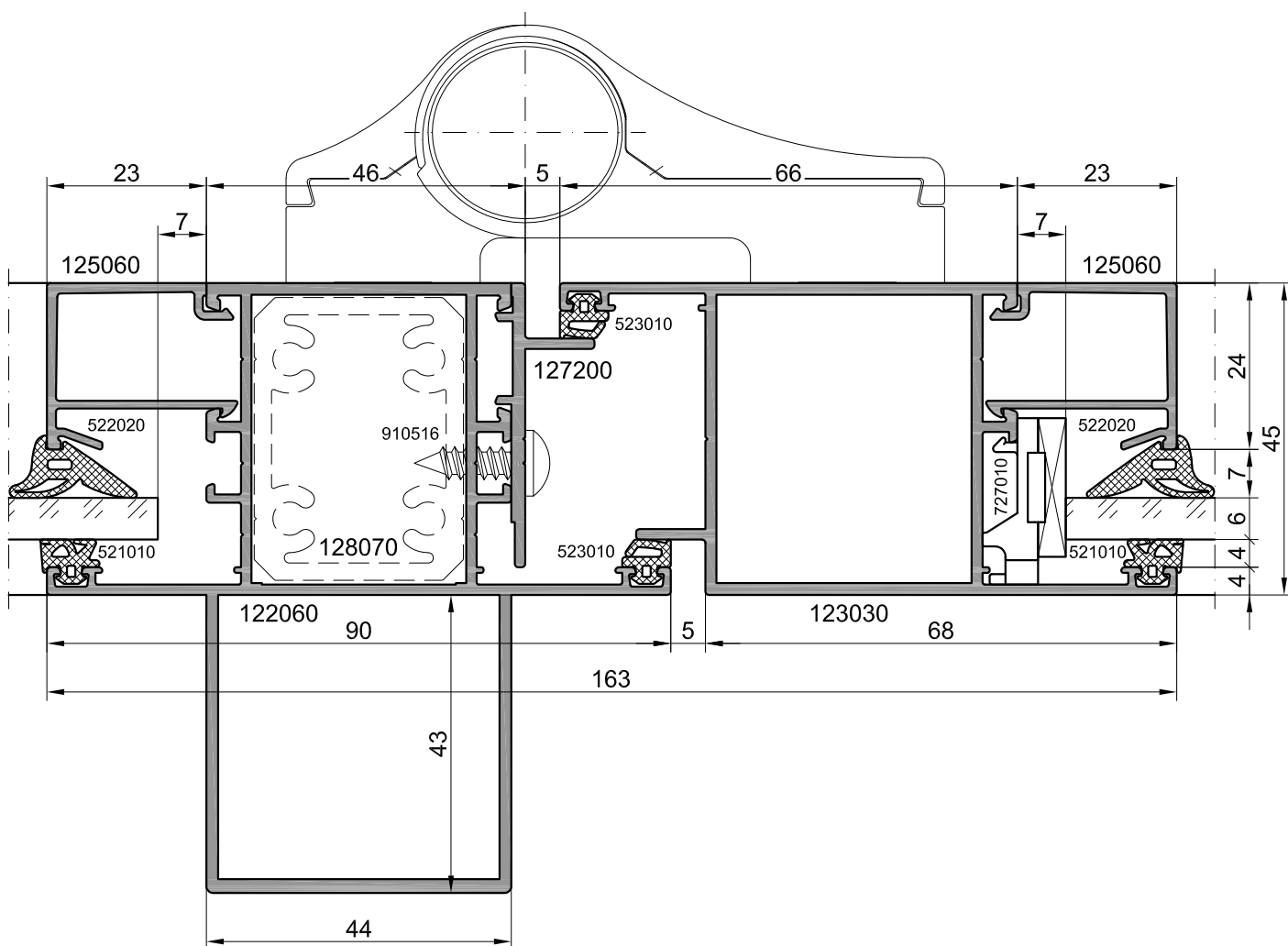


Однопанельная дверь  
Открытие внутрь 43

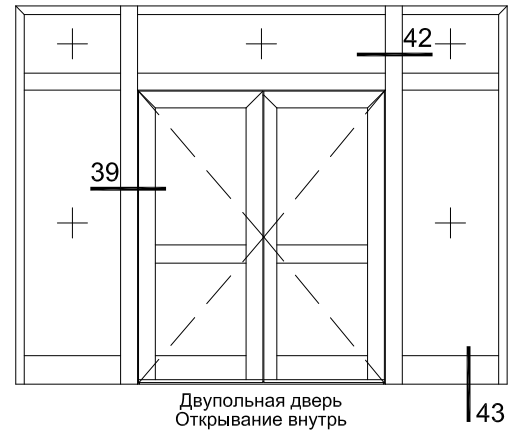
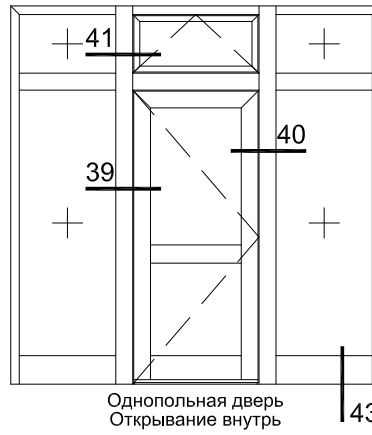


Двупанельная дверь  
Открытие внутрь 43

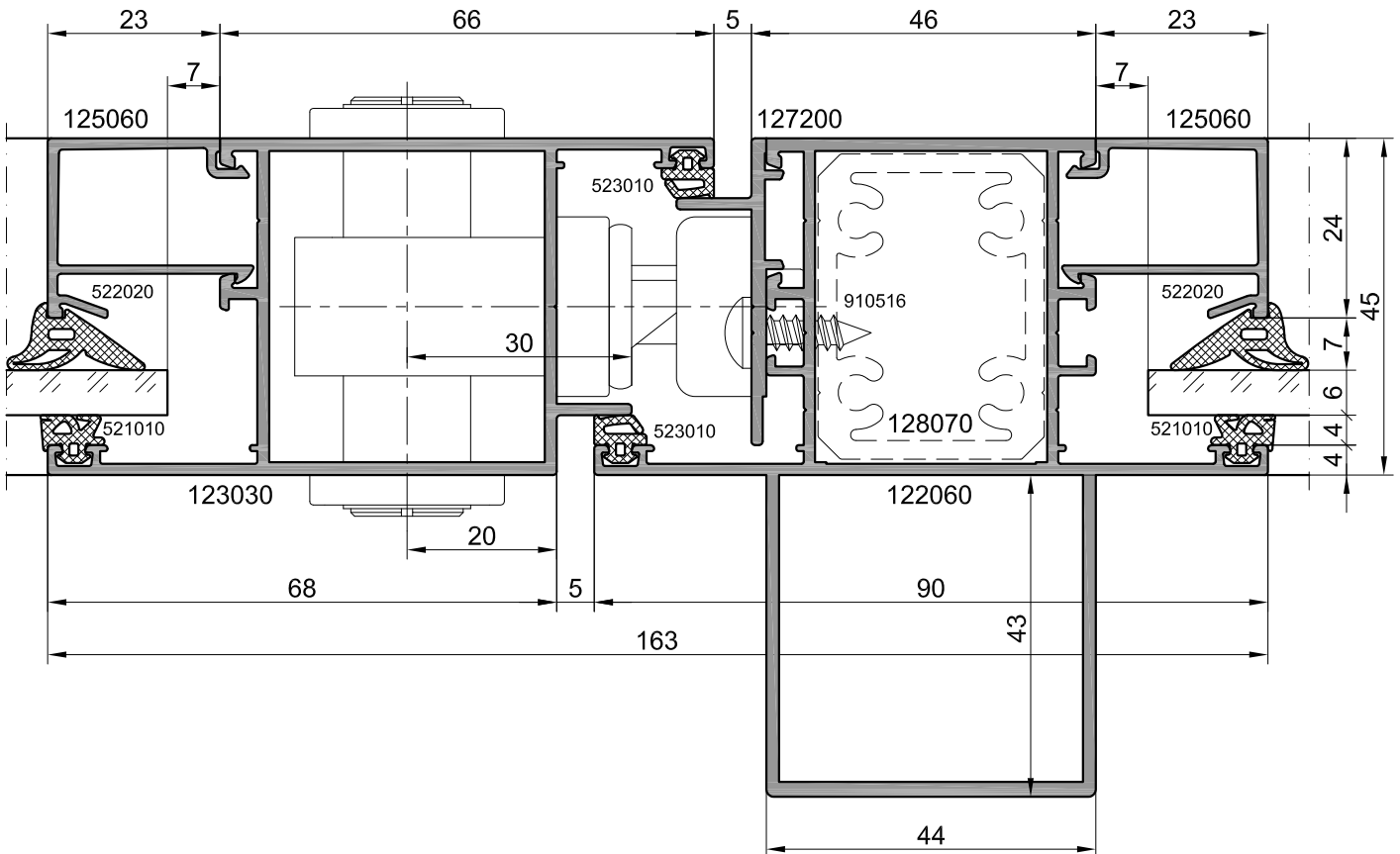
39.2



Сечения витражных конструкций

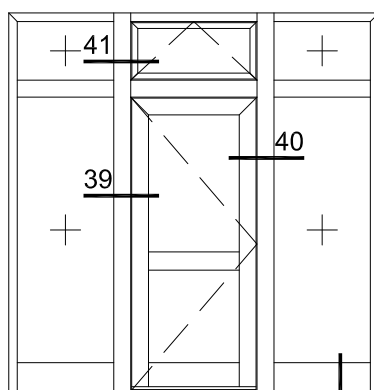


40.2

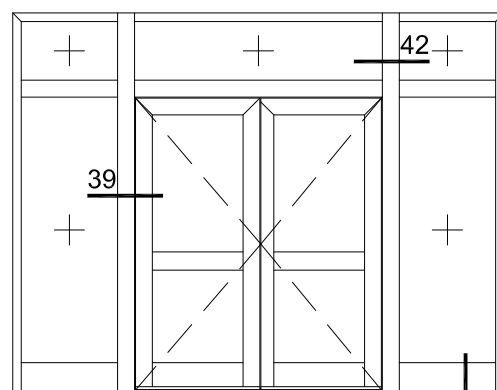




Сечения витражных конструкций

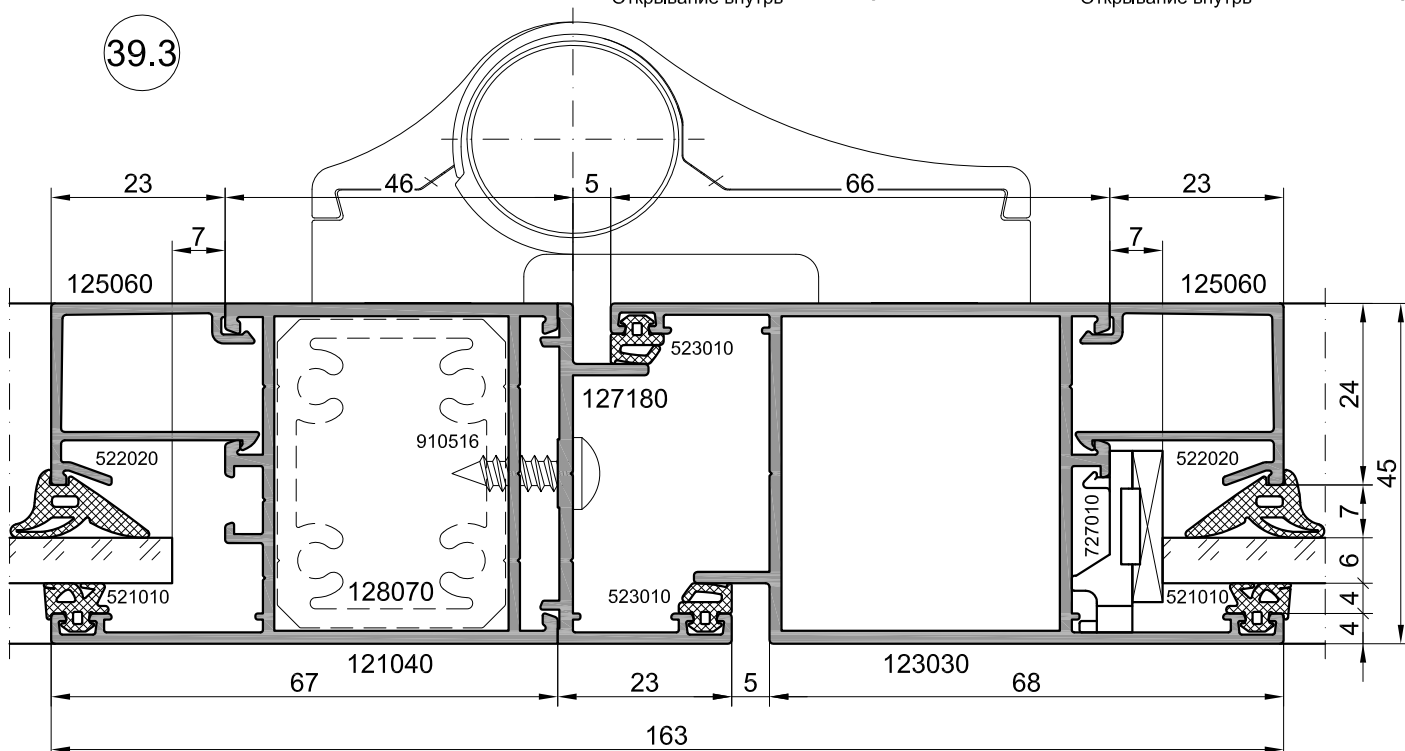


Однопанельная дверь  
Открытие внутрь 43

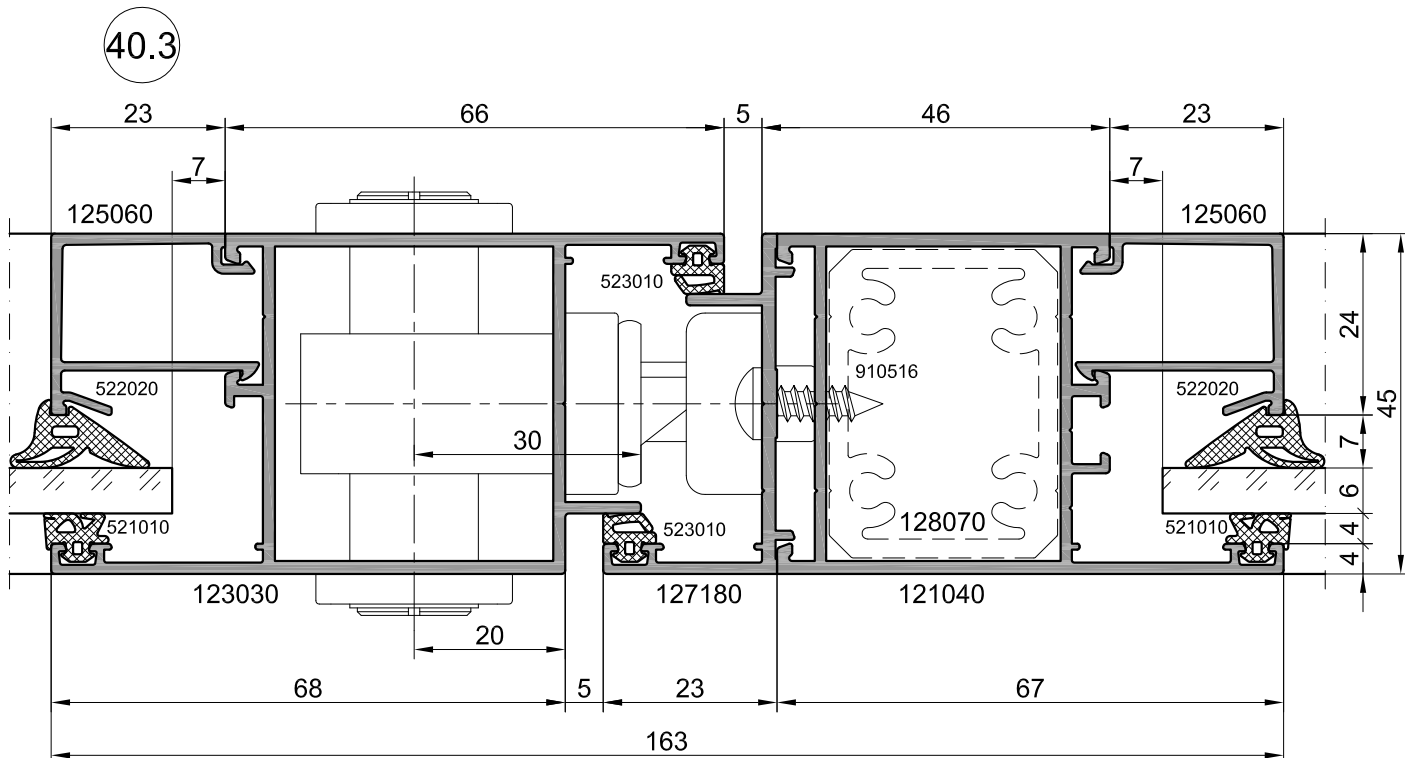


Двупанельная дверь  
Открытие внутрь 43

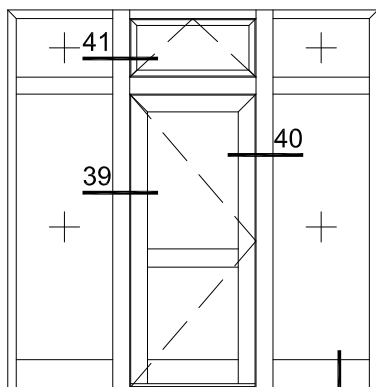
39.3



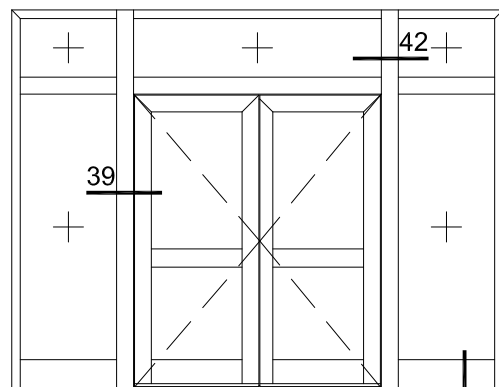
40.3



Сечения витражных конструкций

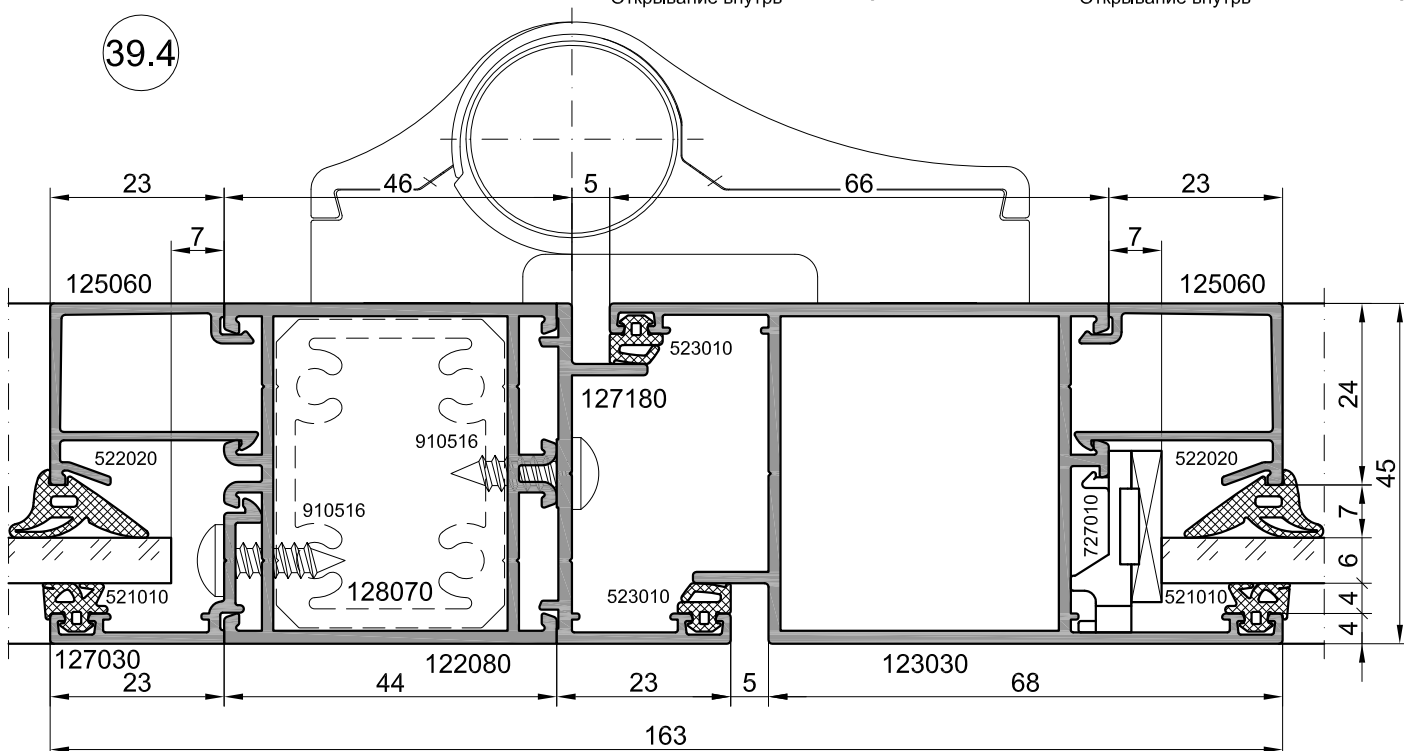


Однопольная дверь  
Открытие внутрь | 43

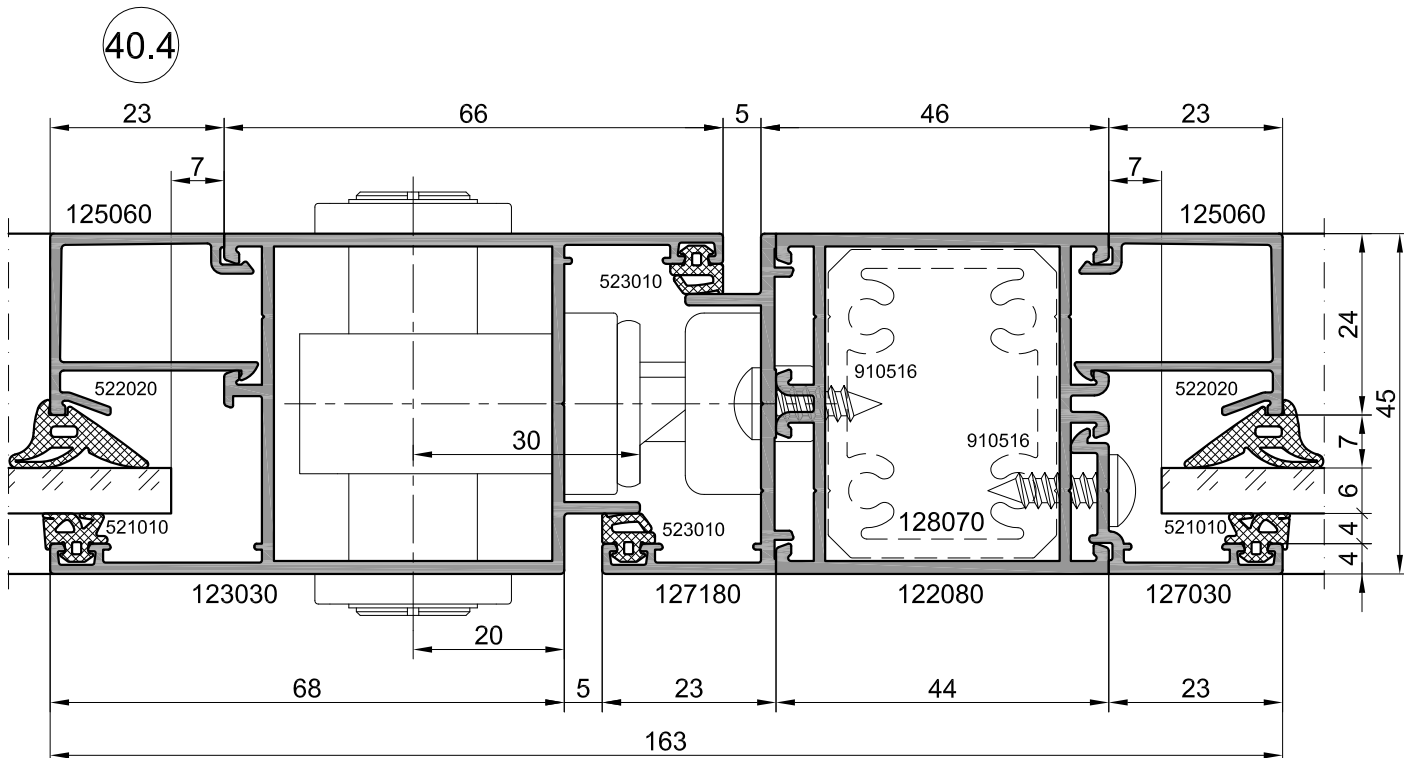


Двупольная дверь  
Открытие внутрь | 43

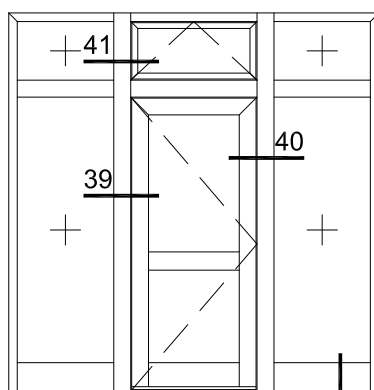
39.4



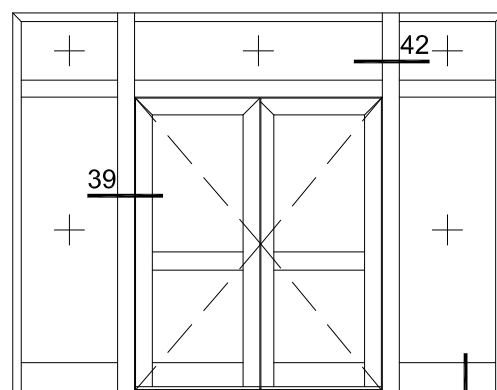
40.4



Сечения витражных конструкций

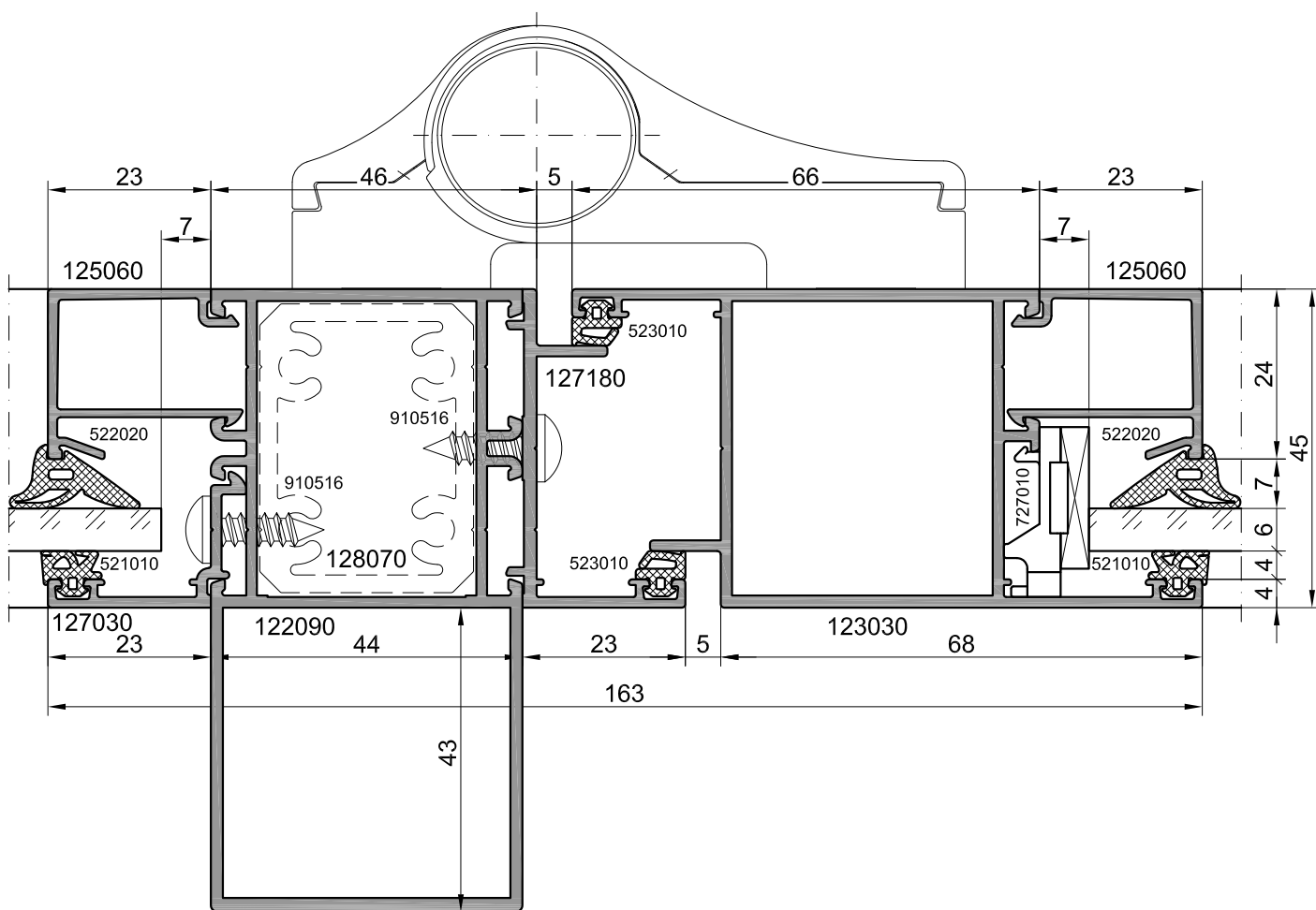


Однопанельная дверь  
Открытие внутрь 43

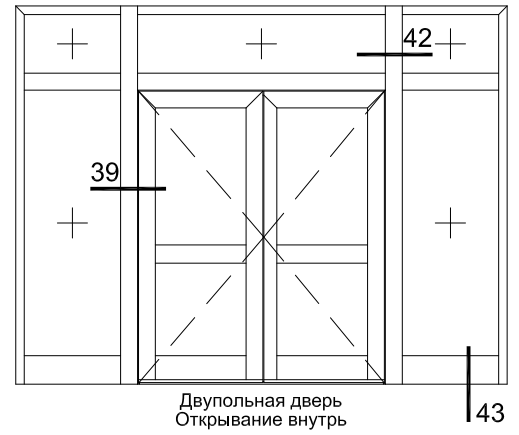
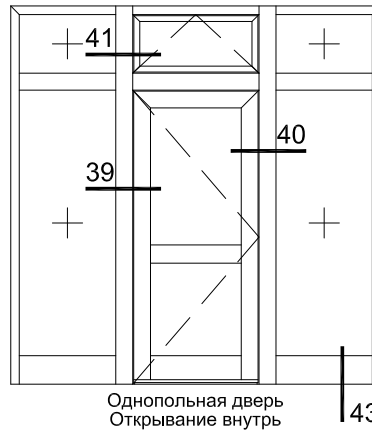


Двупанельная дверь  
Открытие внутрь 43

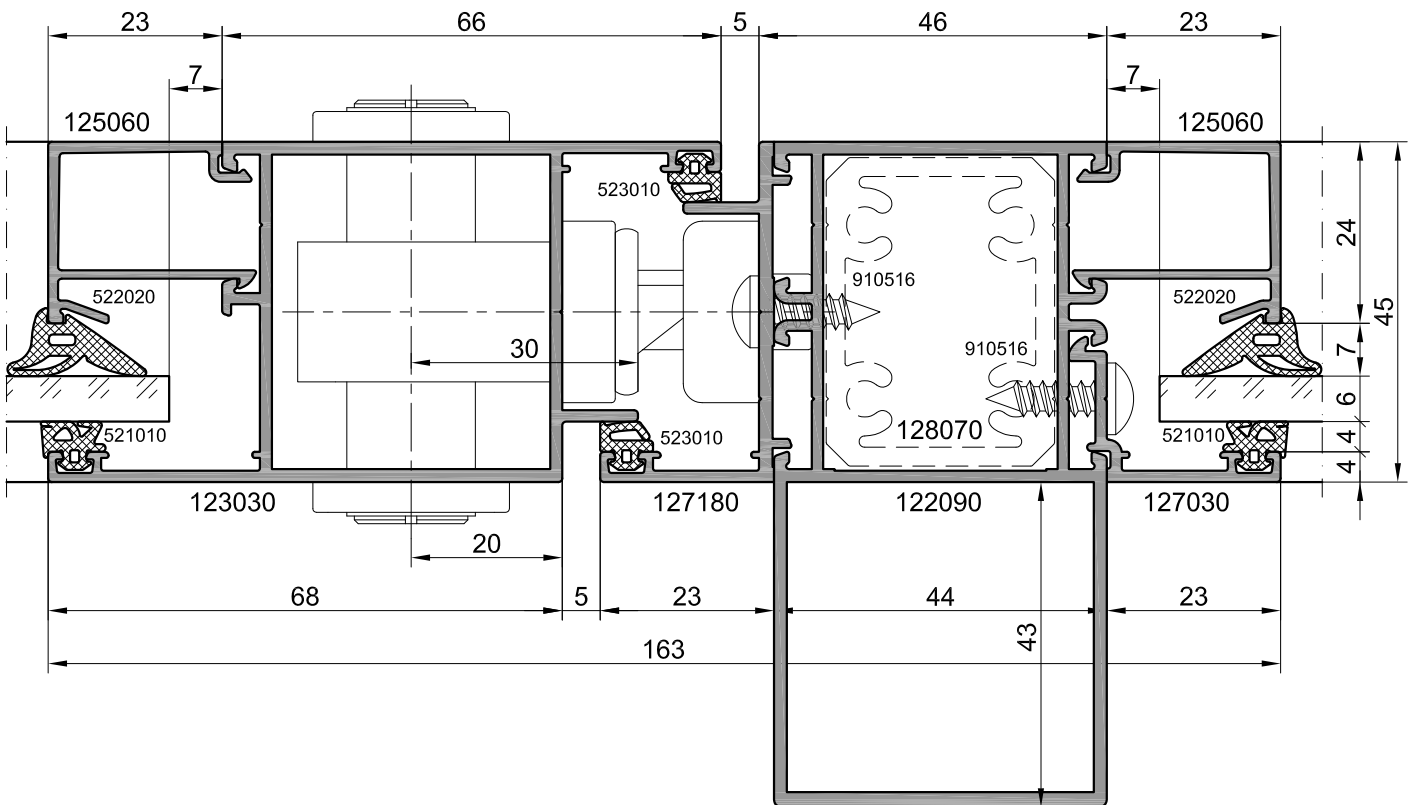
39.5



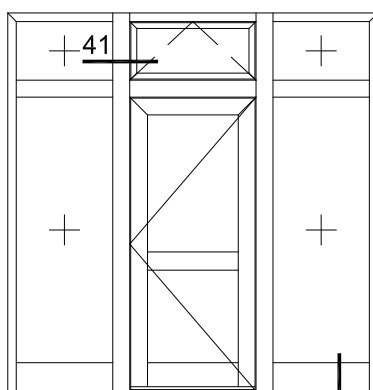
Сечения витражных конструкций



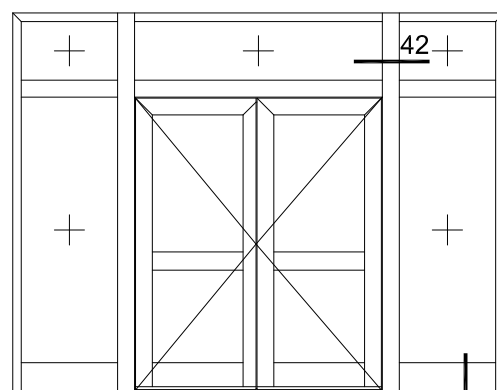
40.5



Сечения витражных конструкций

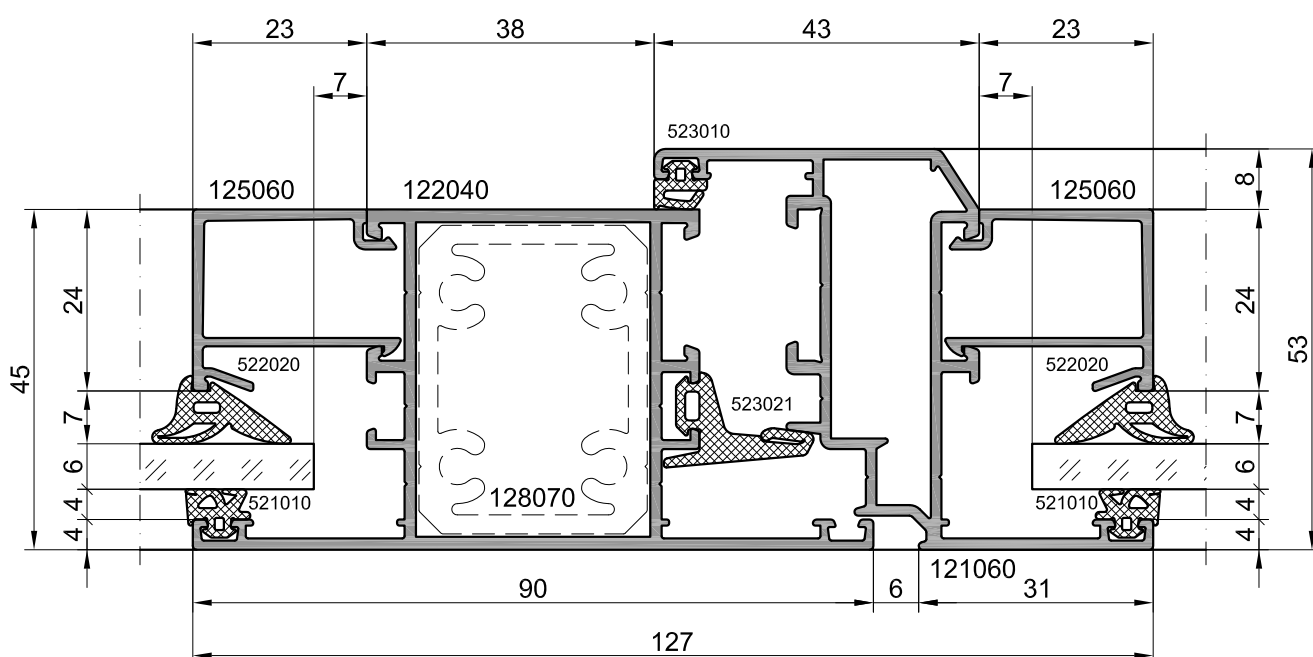


Однопанельная дверь  
Открывание наружу, внутрь 43

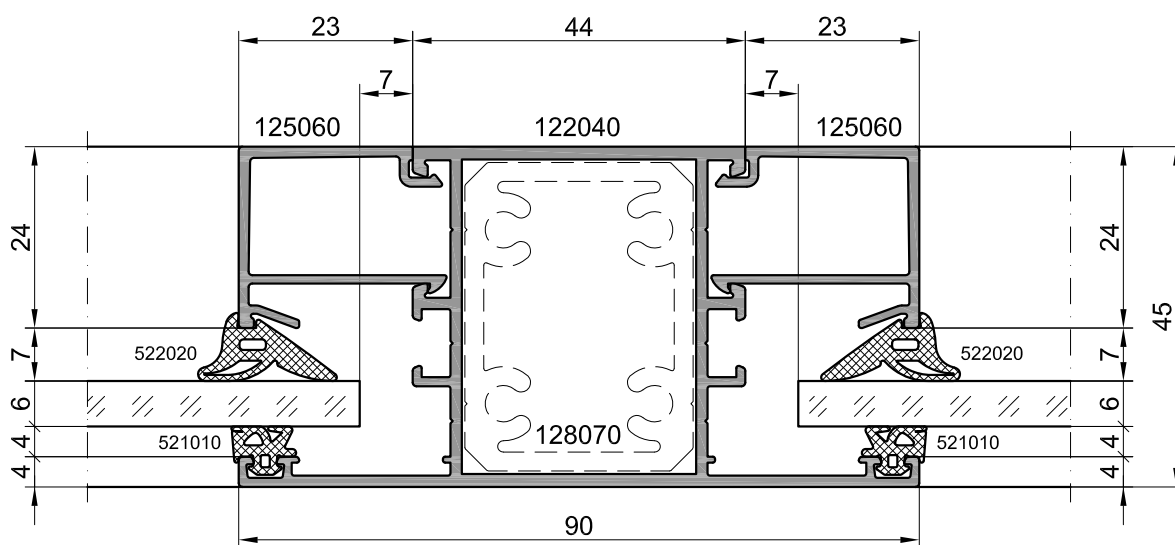


Двупанельная дверь  
Открывание наружу, внутрь 43

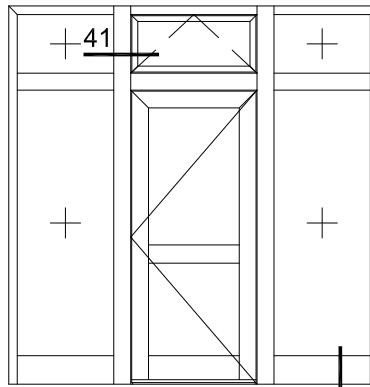
41.1



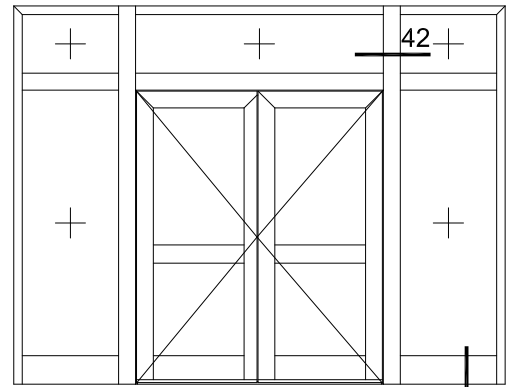
42.1



Сечения витражных конструкций

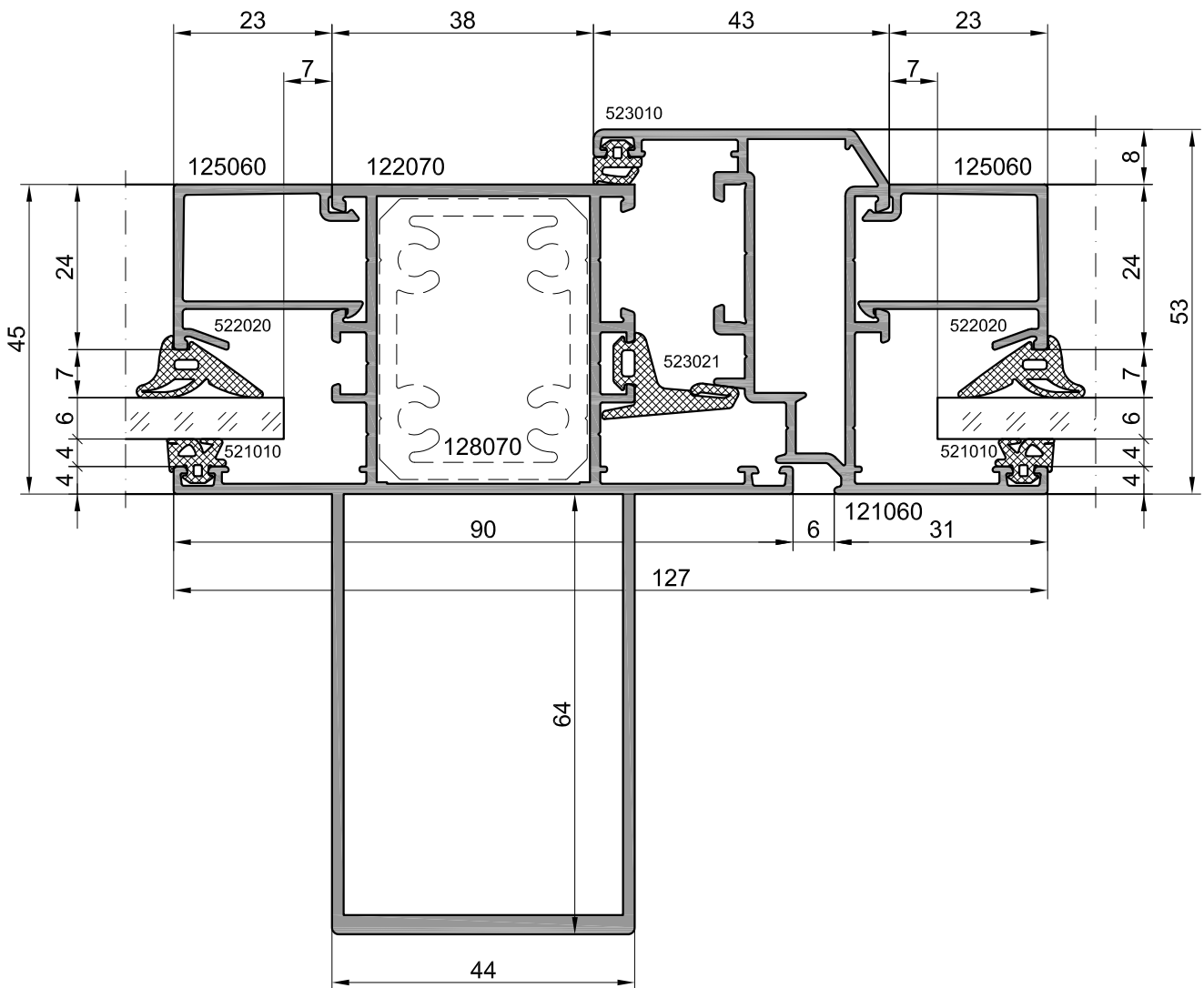


Однопольная дверь  
Открывание наружу, внутрь | 43

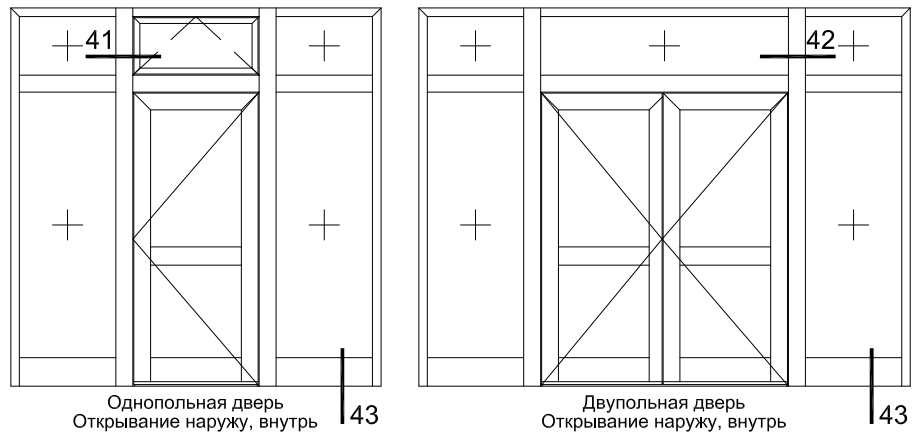


Двупольная дверь  
Открывание наружу, внутрь | 43

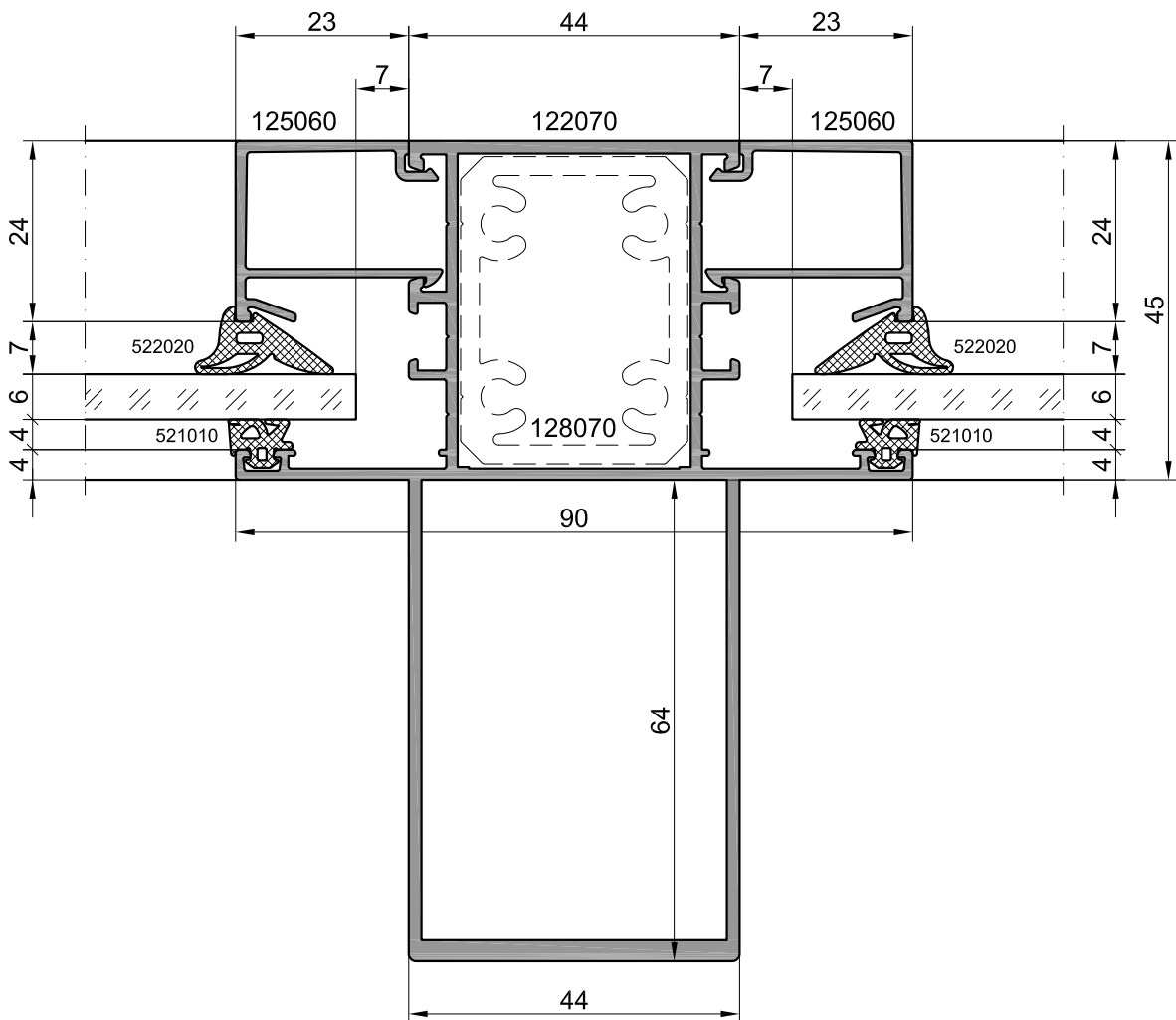
41.2



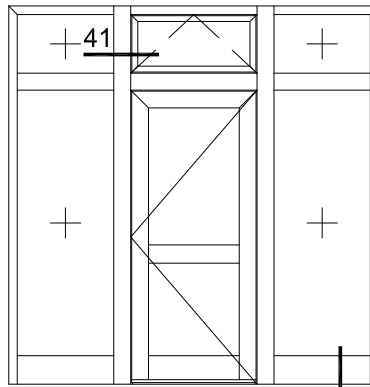
Сечения витражных конструкций



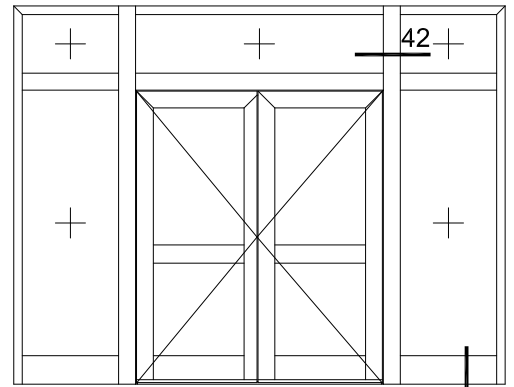
42.2



Сечения витражных конструкций

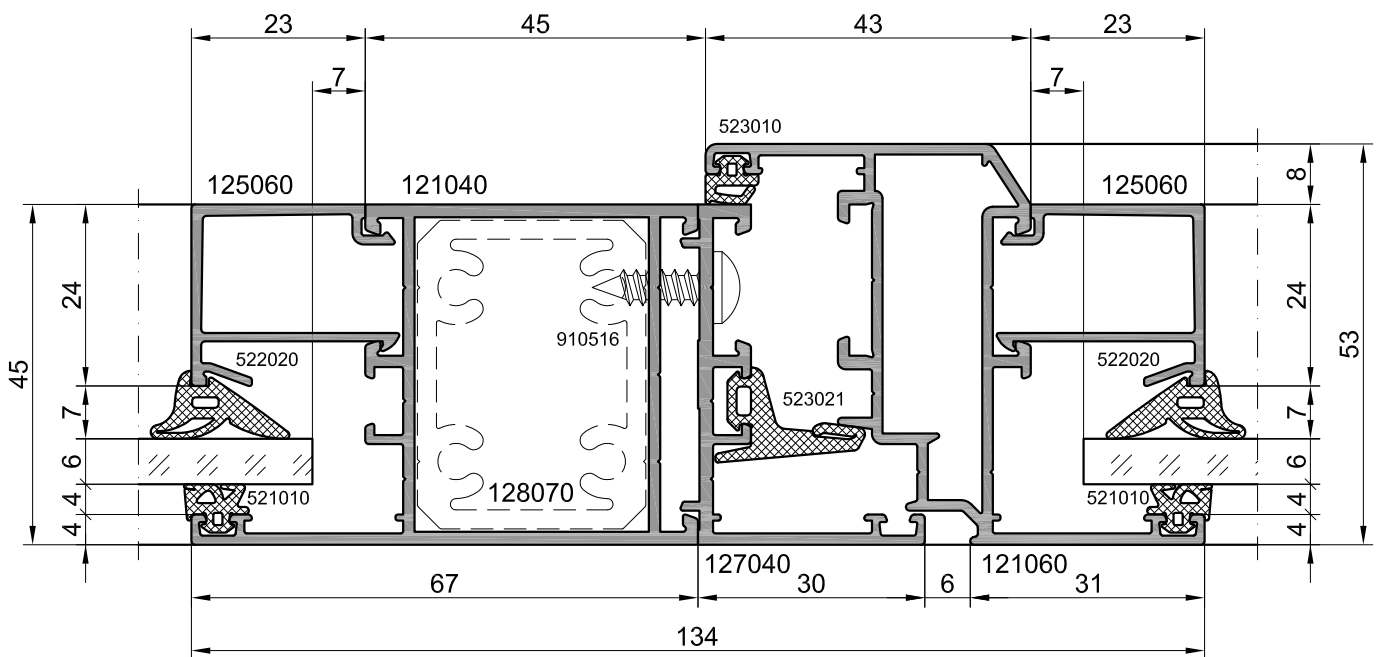


Однопольная дверь  
Открытие наружу, внутрь | 43

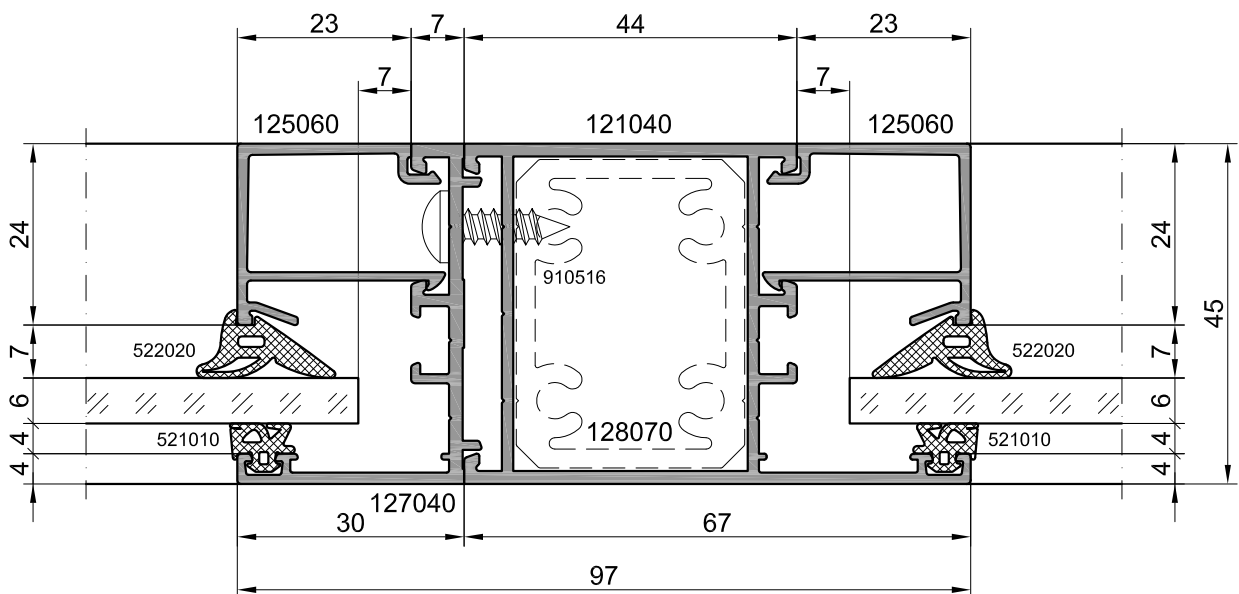


Двупольная дверь  
Открытие наружу, внутрь | 43

41.3

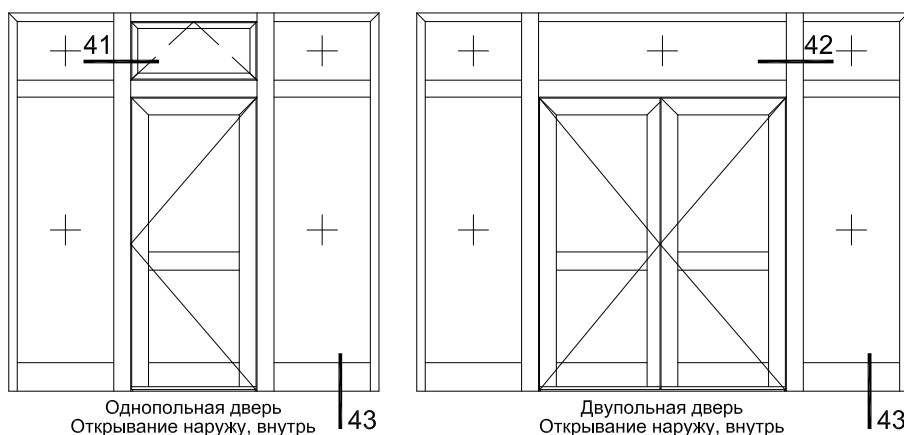


42.3

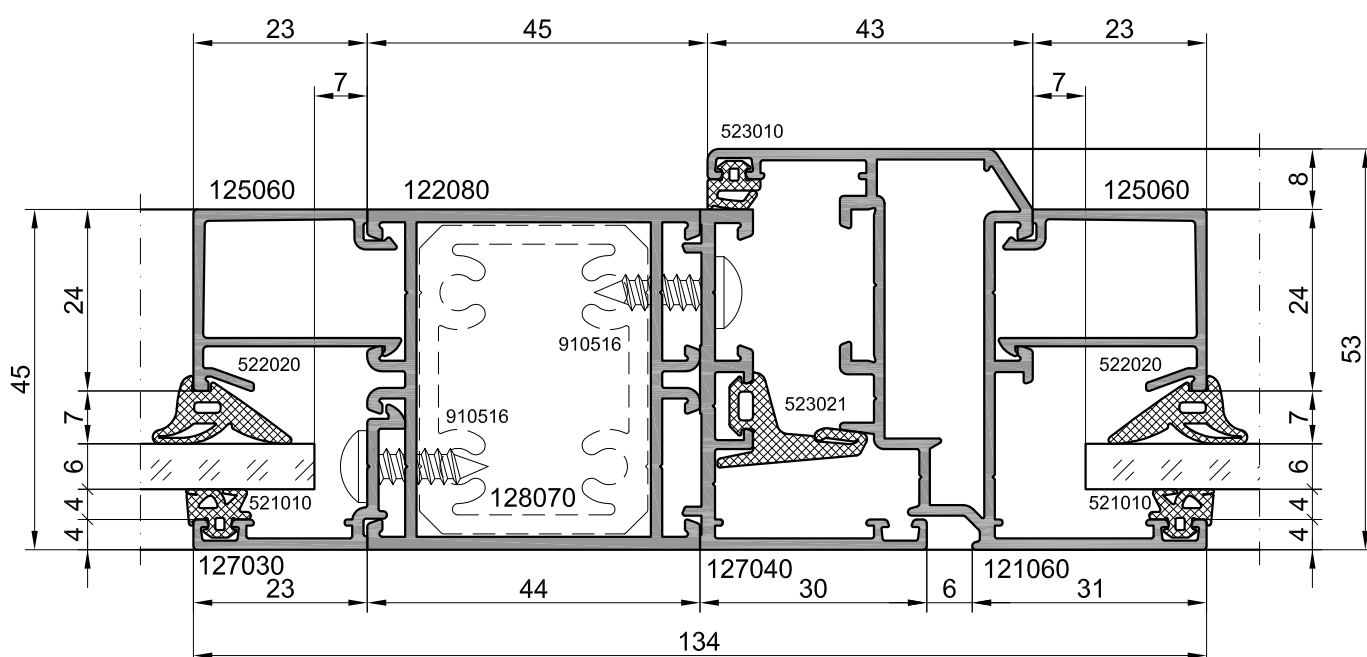




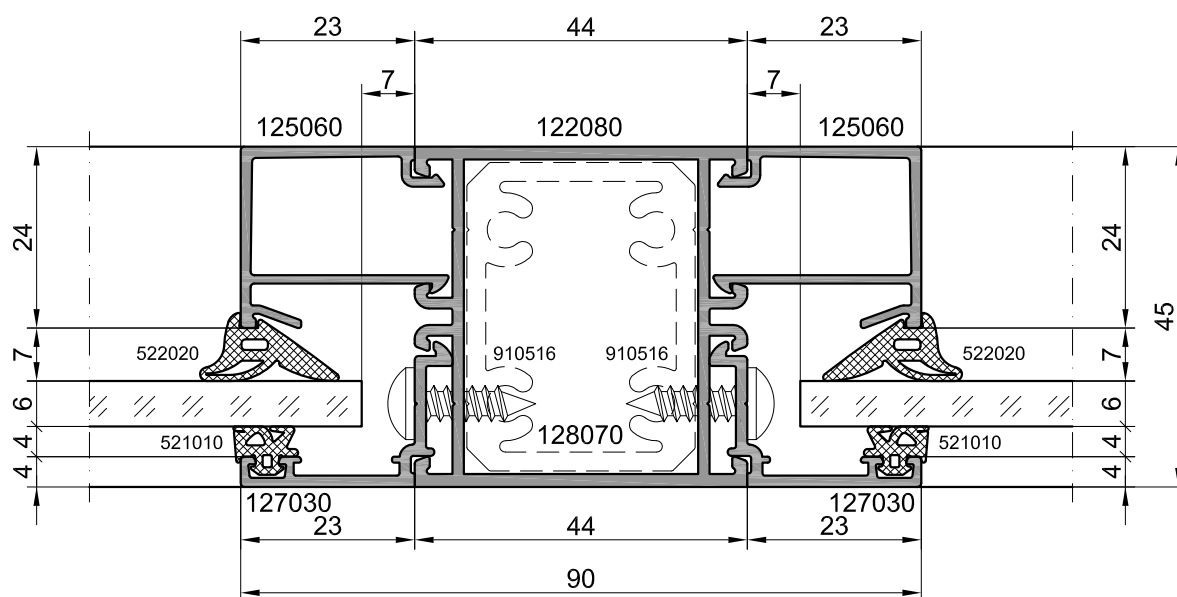
Сечения витражных конструкций



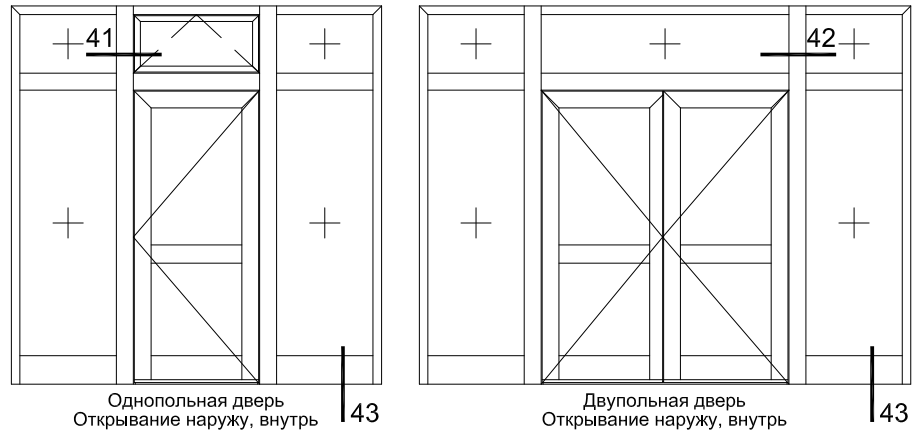
41.4



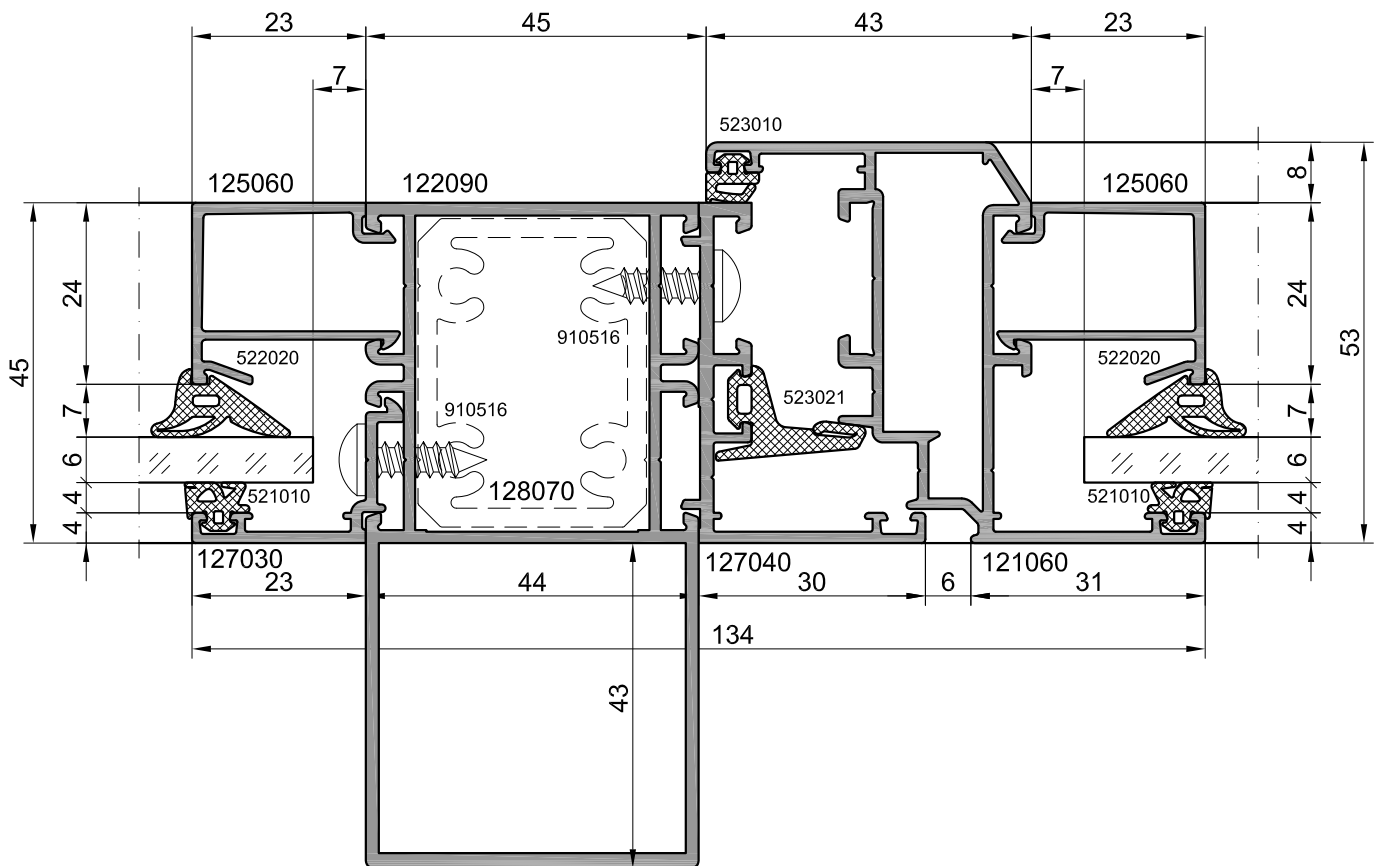
42.4



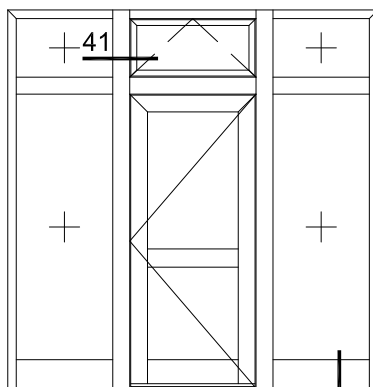
Сечения витражных конструкций



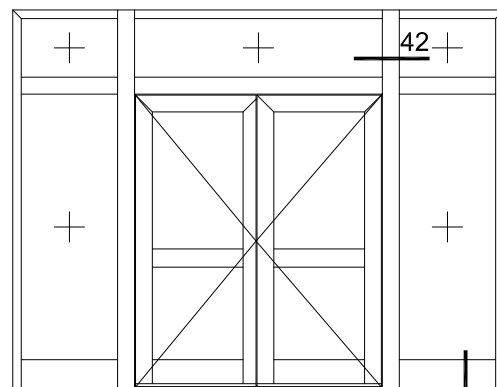
41.5



Сечения витражных конструкций

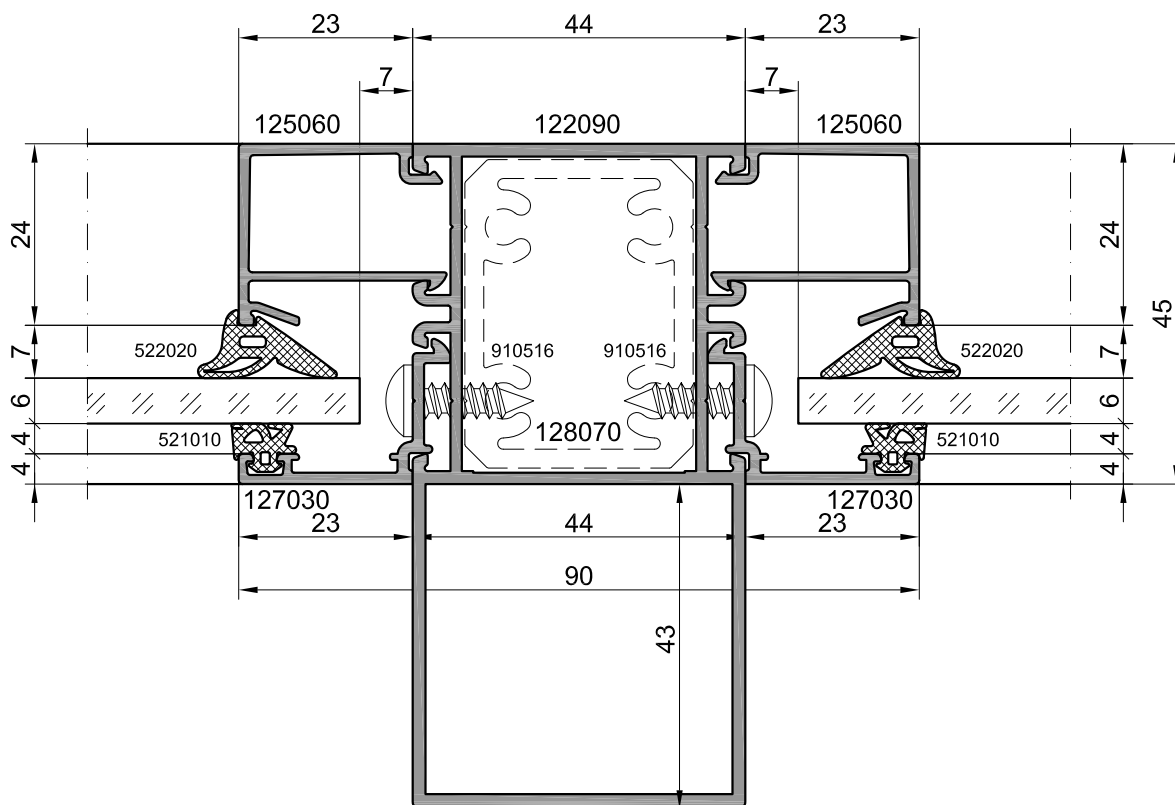


Однопанельная дверь  
Открытие наружу, внутрь | 43

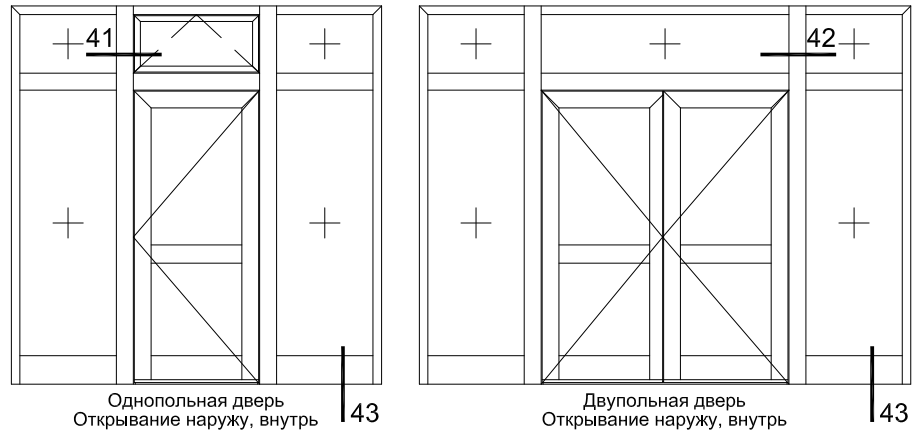


Двупанельная дверь  
Открытие наружу, внутрь | 43

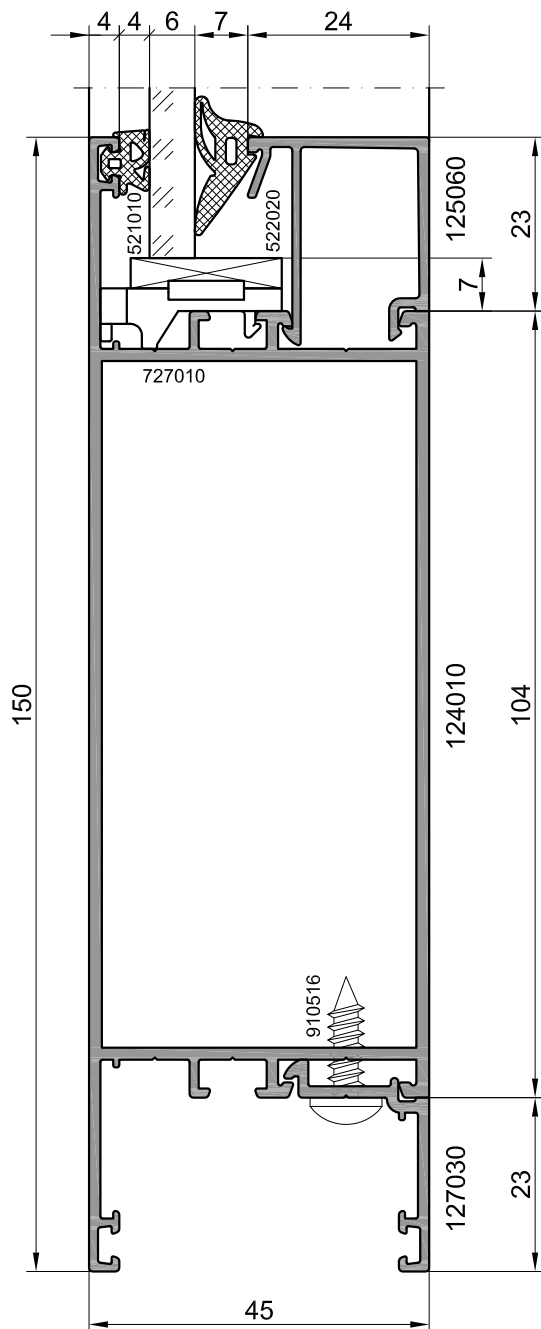
42.5



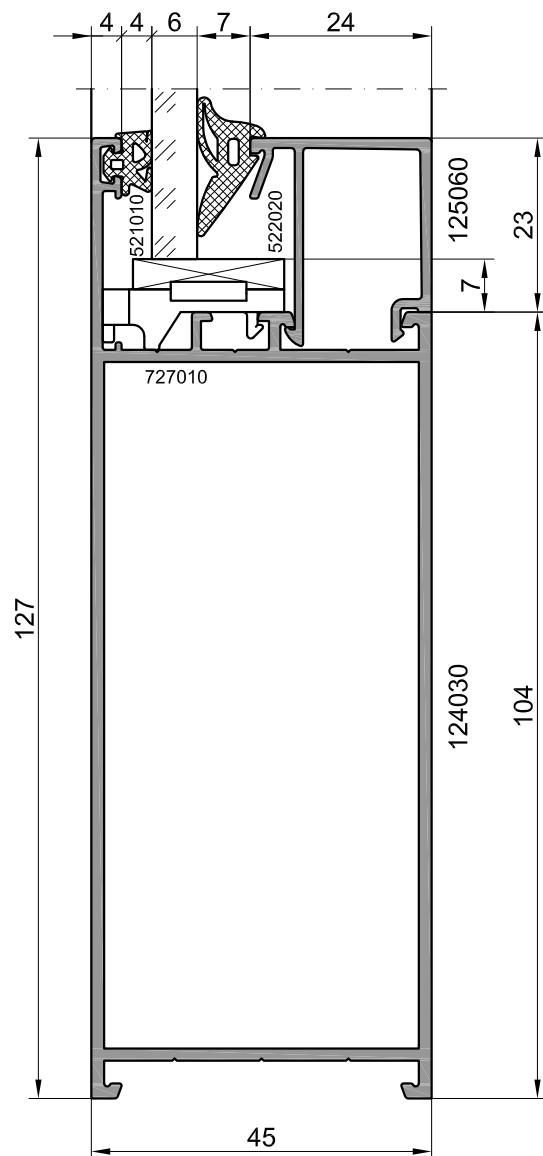
Сечения витражных конструкций



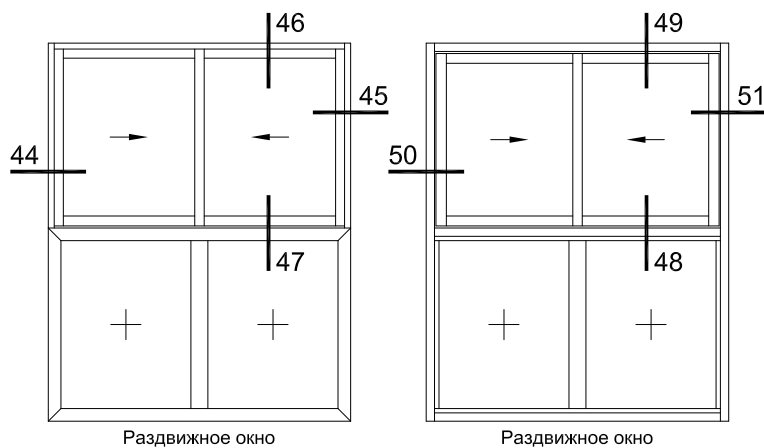
43.1



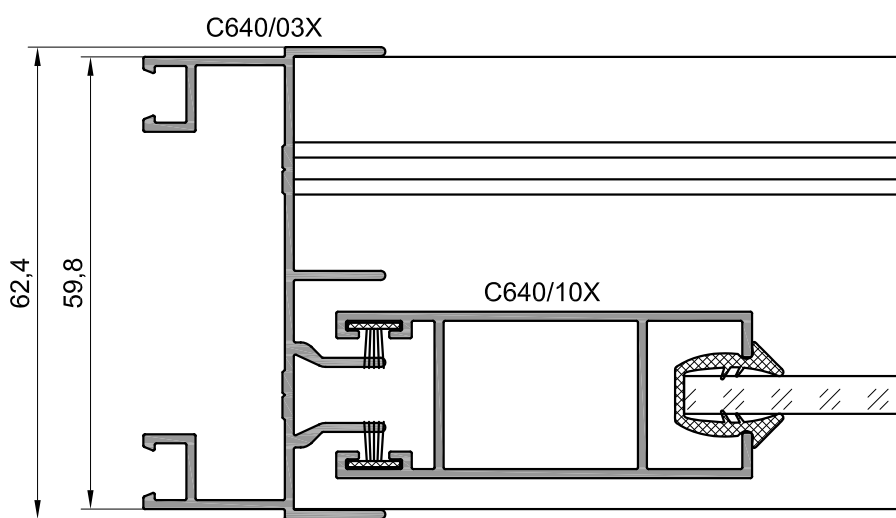
43.2



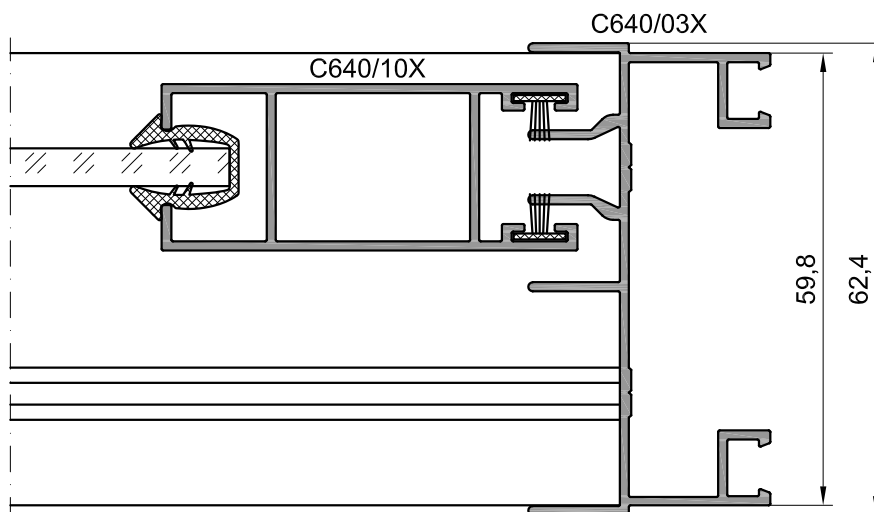
Сечения балконных конструкций



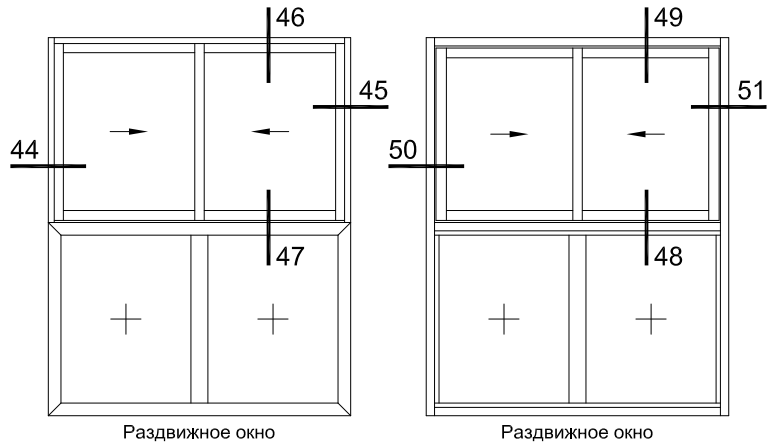
44



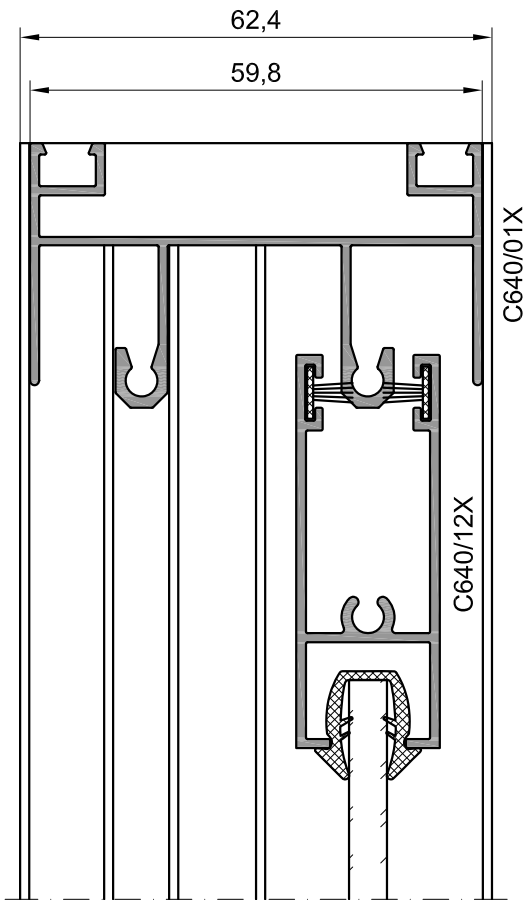
45



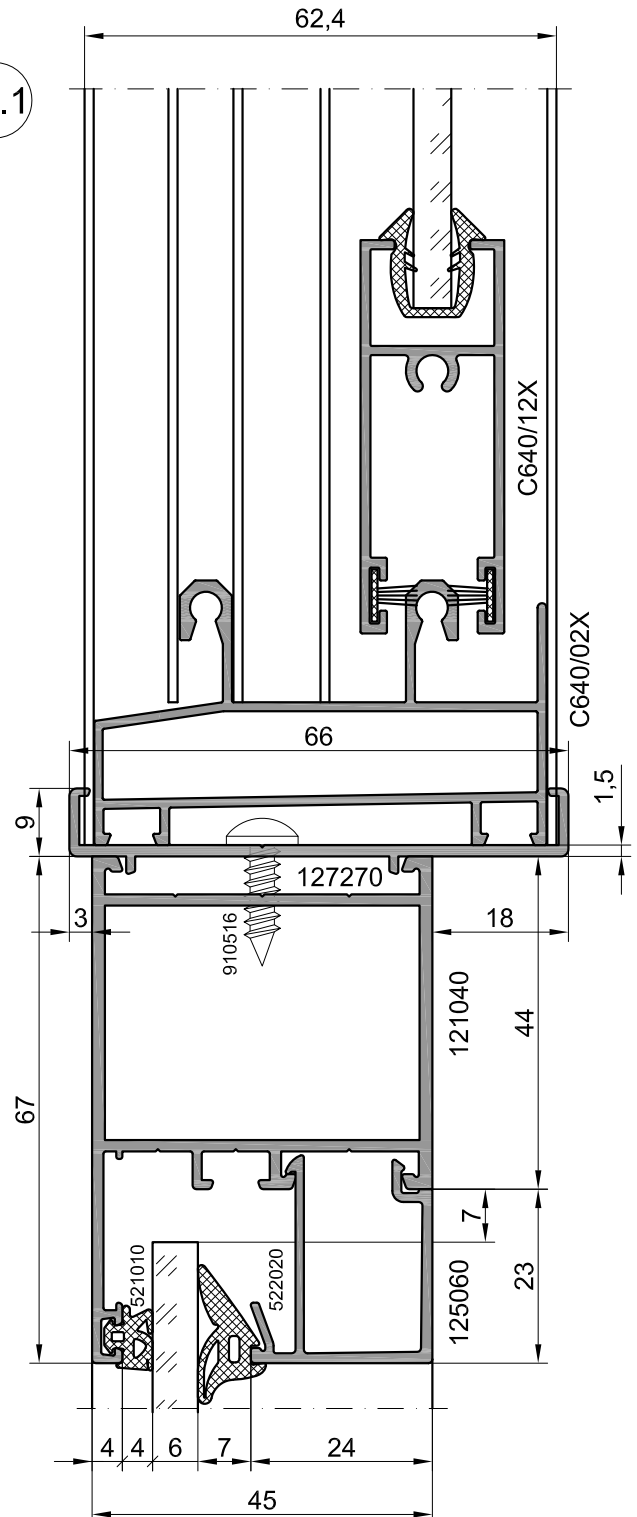
Сечения балконных конструкций



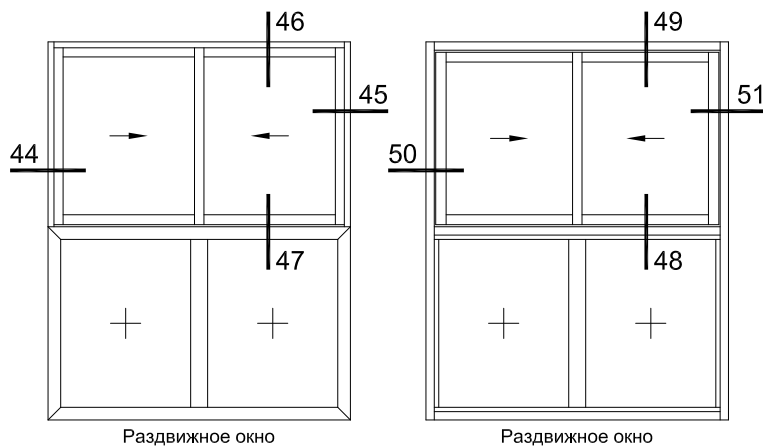
46



47.1



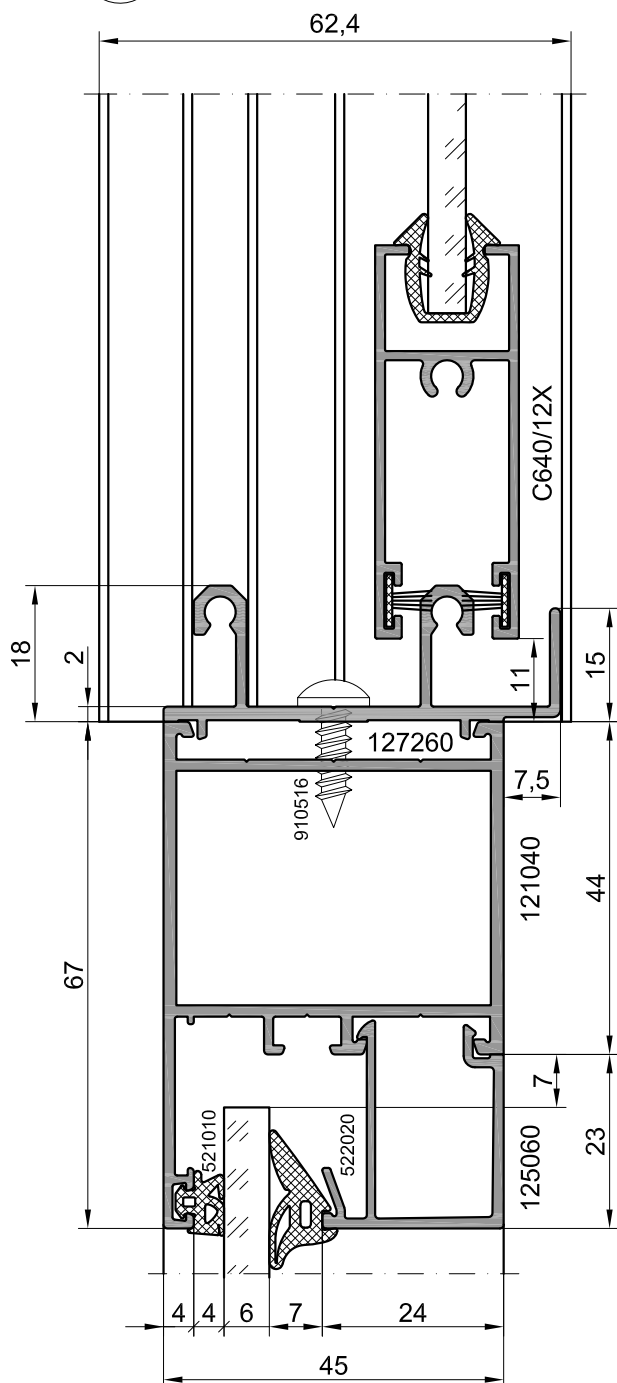
Сечения балконных конструкций



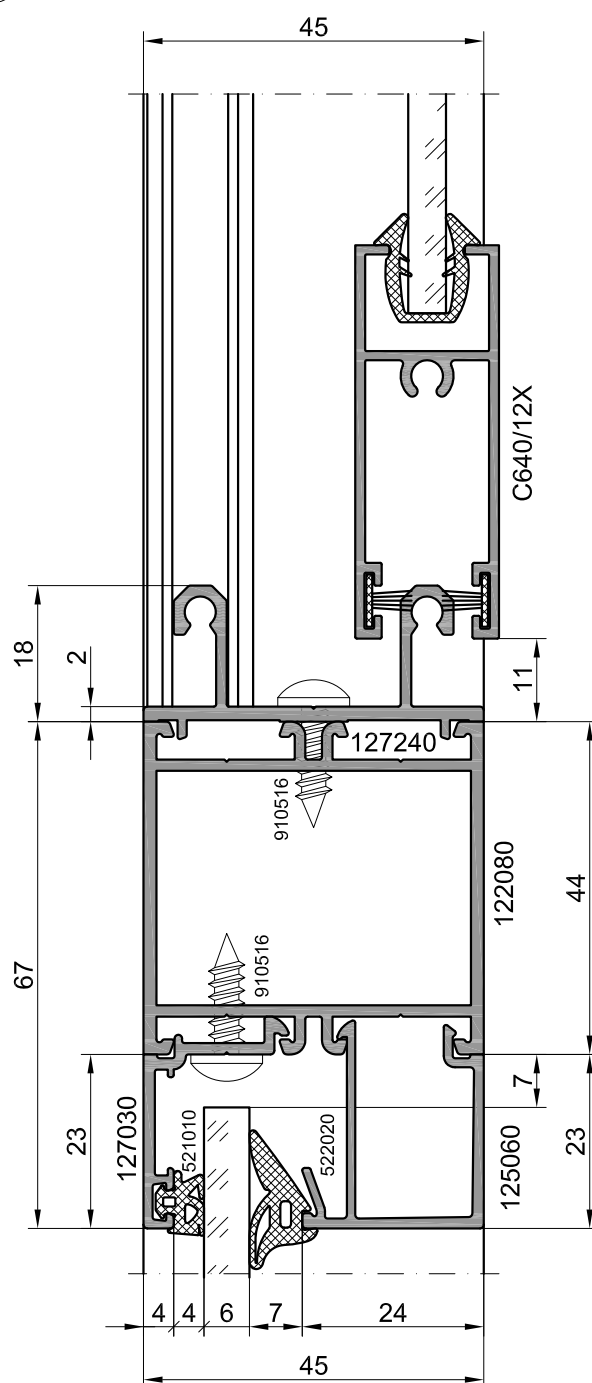
Раздвижное окно

Раздвижное окно

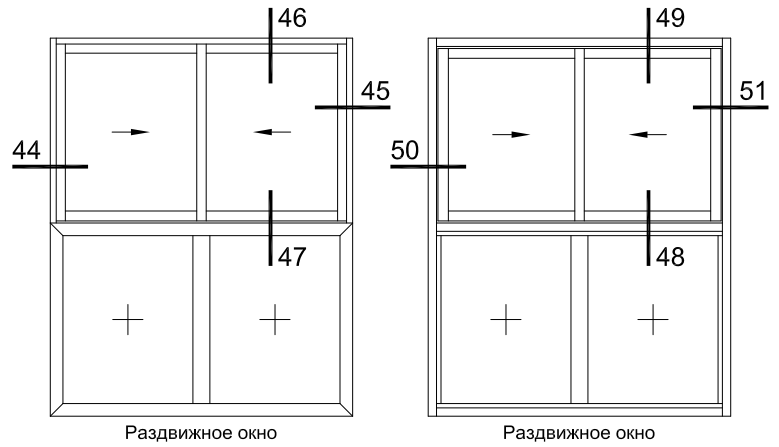
47.2



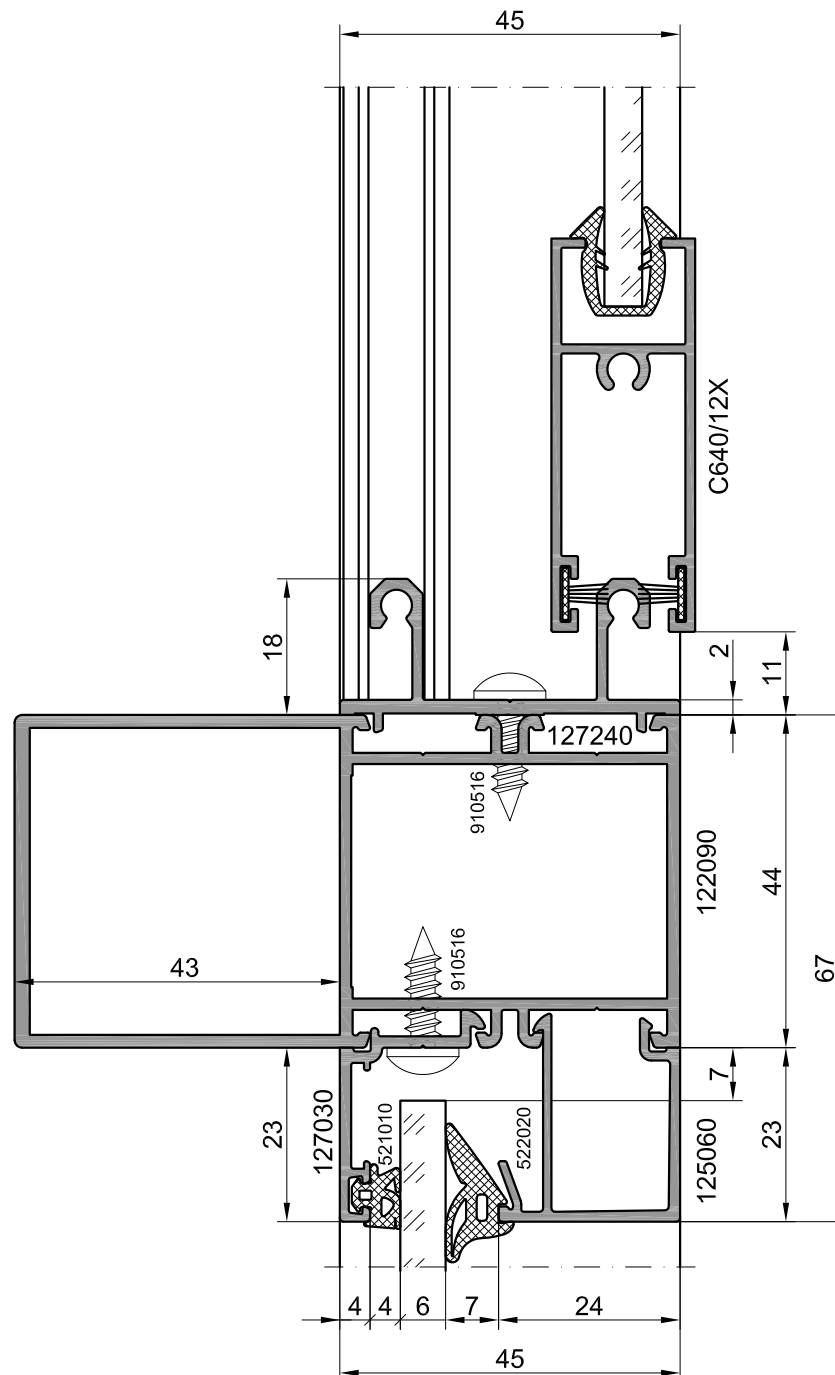
48.1



Сечения балконных конструкций

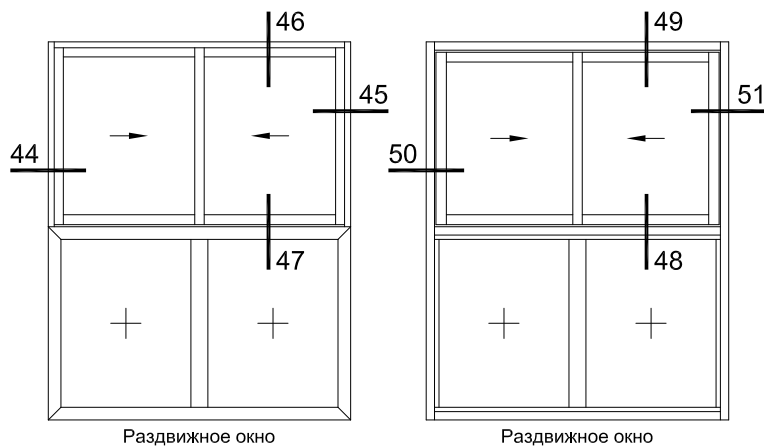


48.2

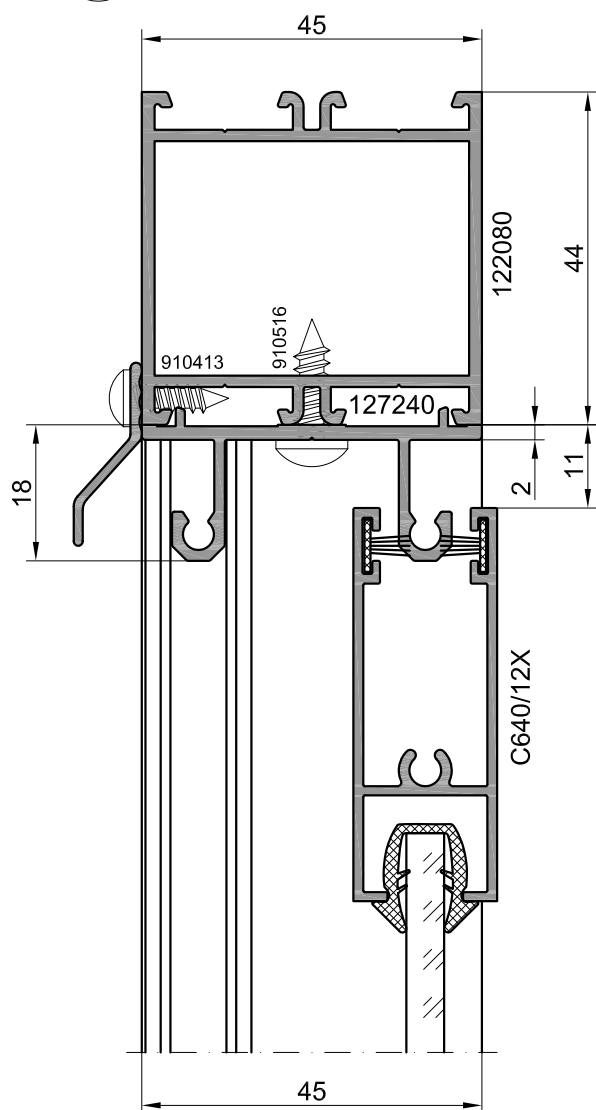




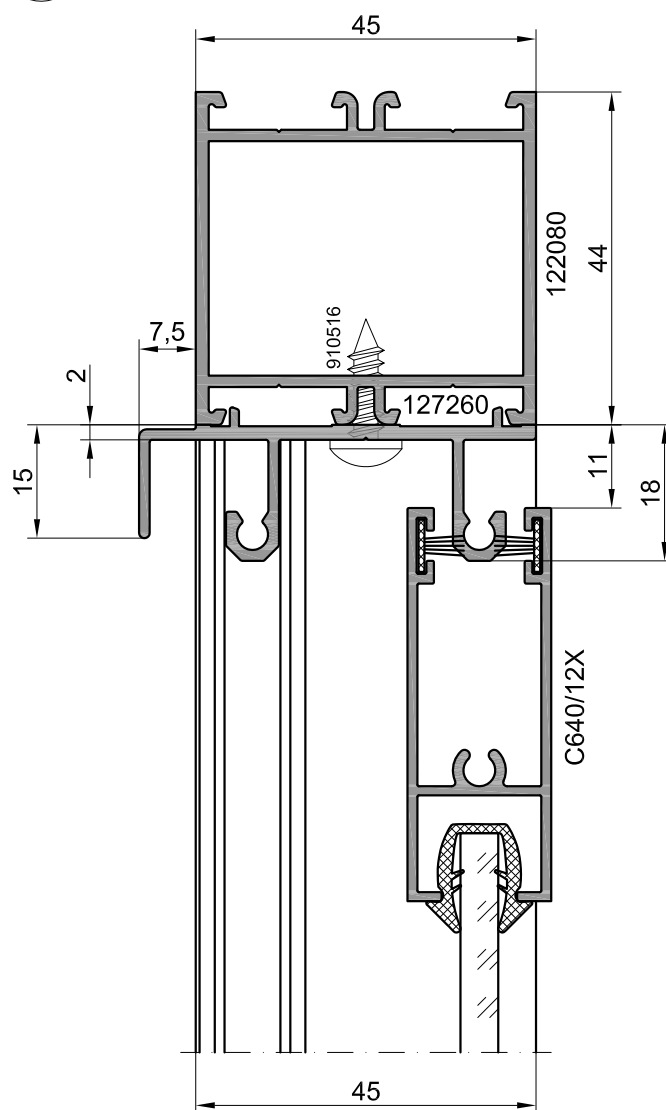
Сечения балконных конструкций



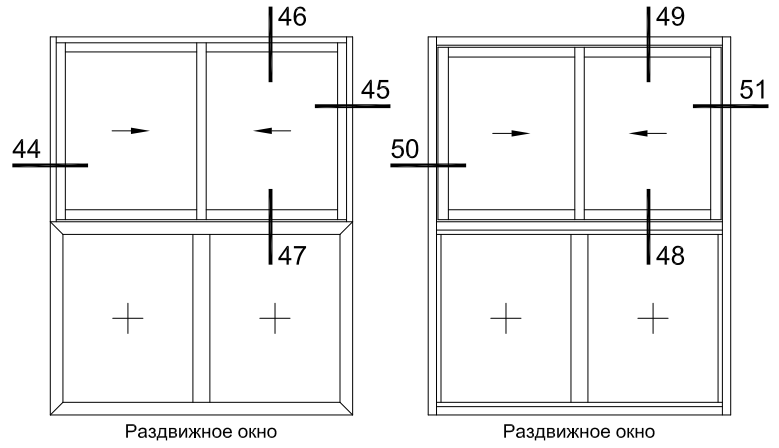
49.1



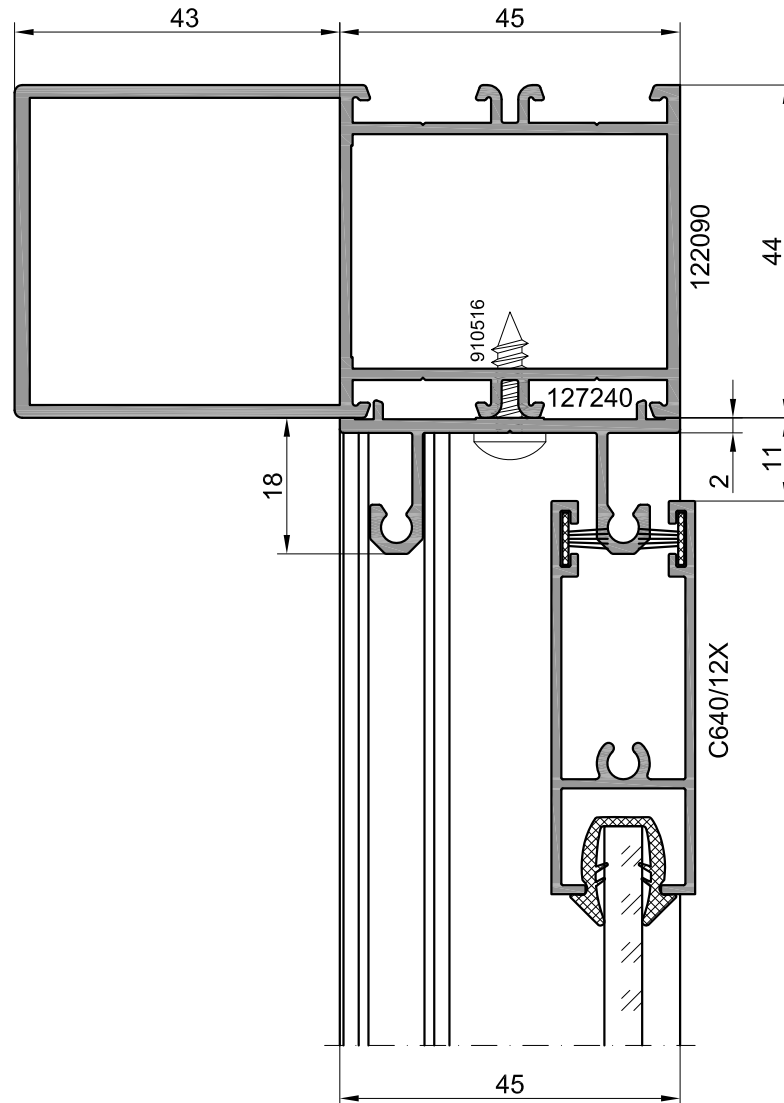
49.2



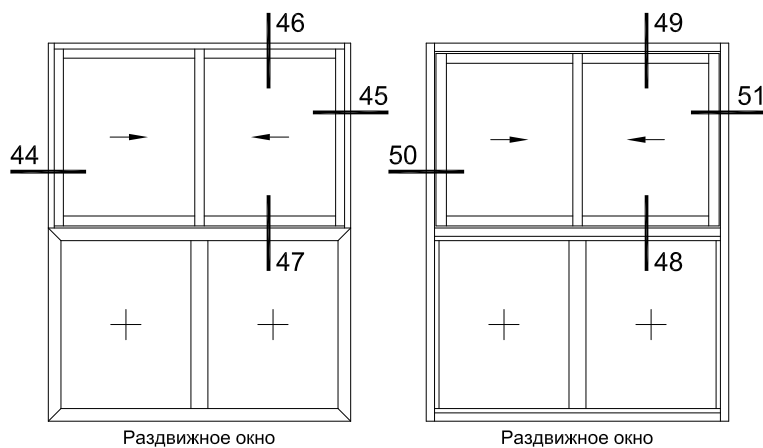
Сечения балконных конструкций



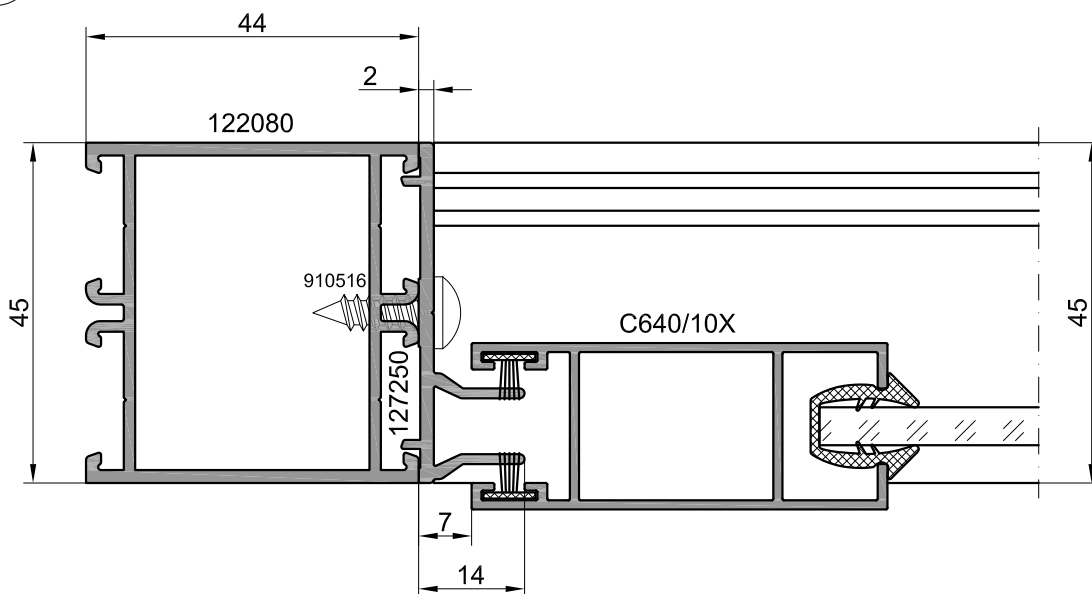
49.3



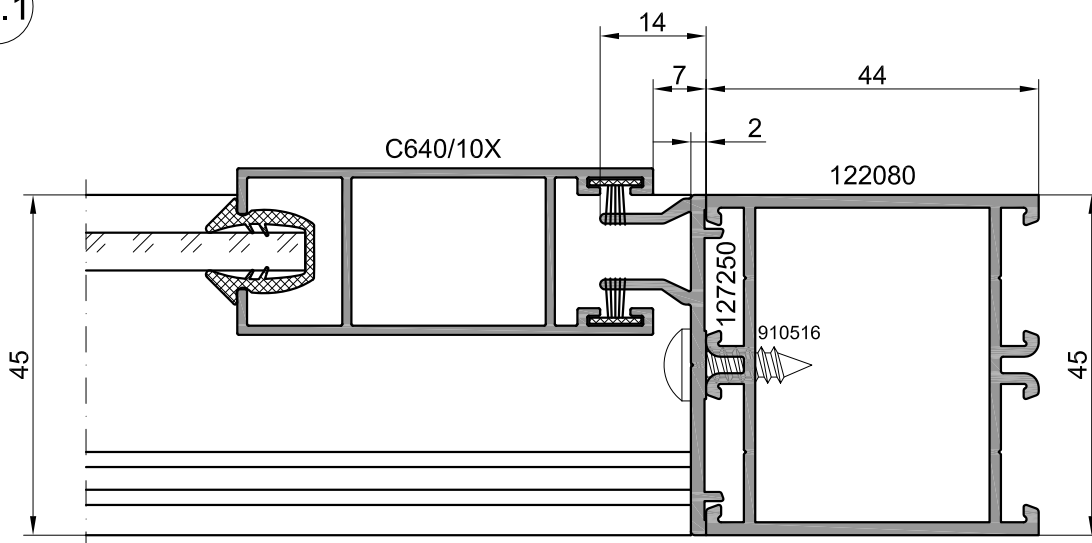
Сечения балконных конструкций



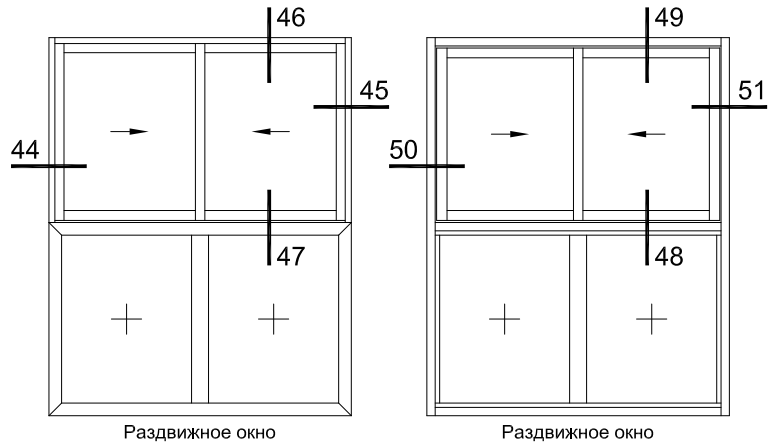
50.1



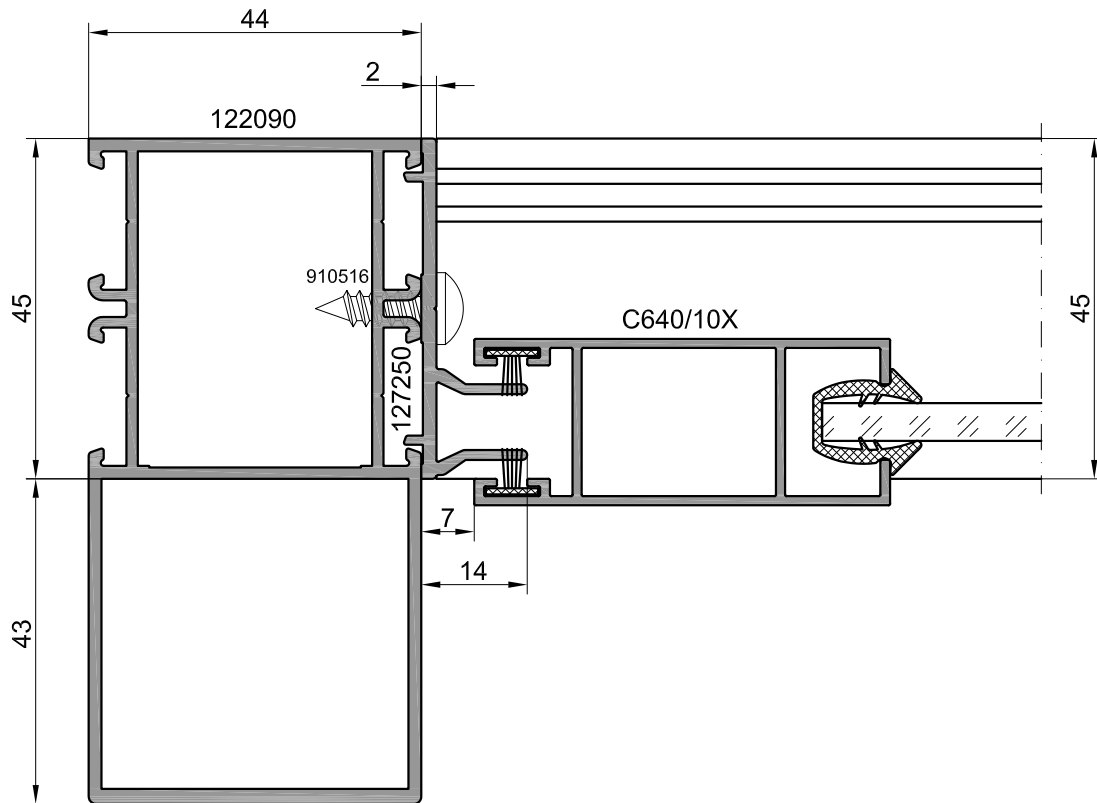
51.1



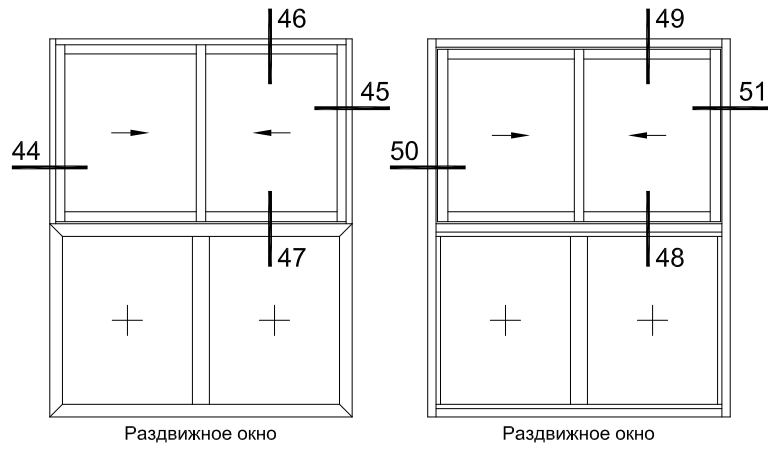
Сечения балконных конструкций



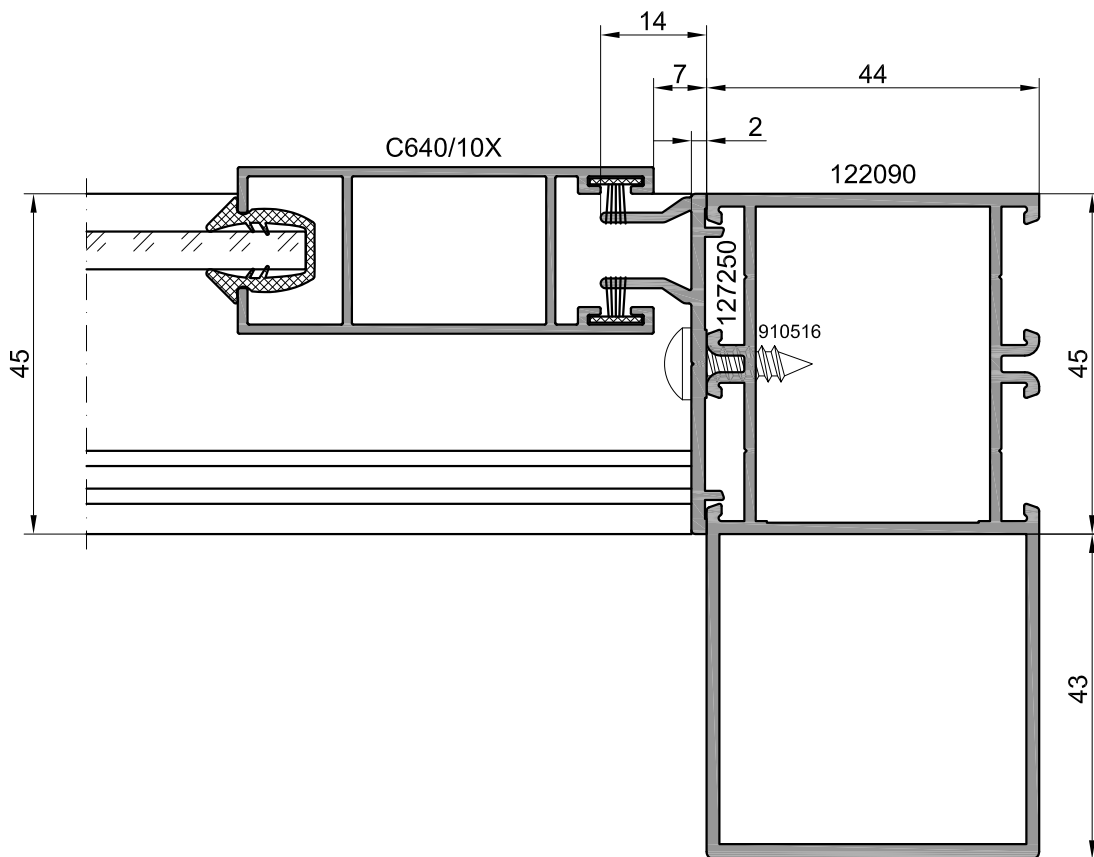
50.2



Сечения балконных конструкций

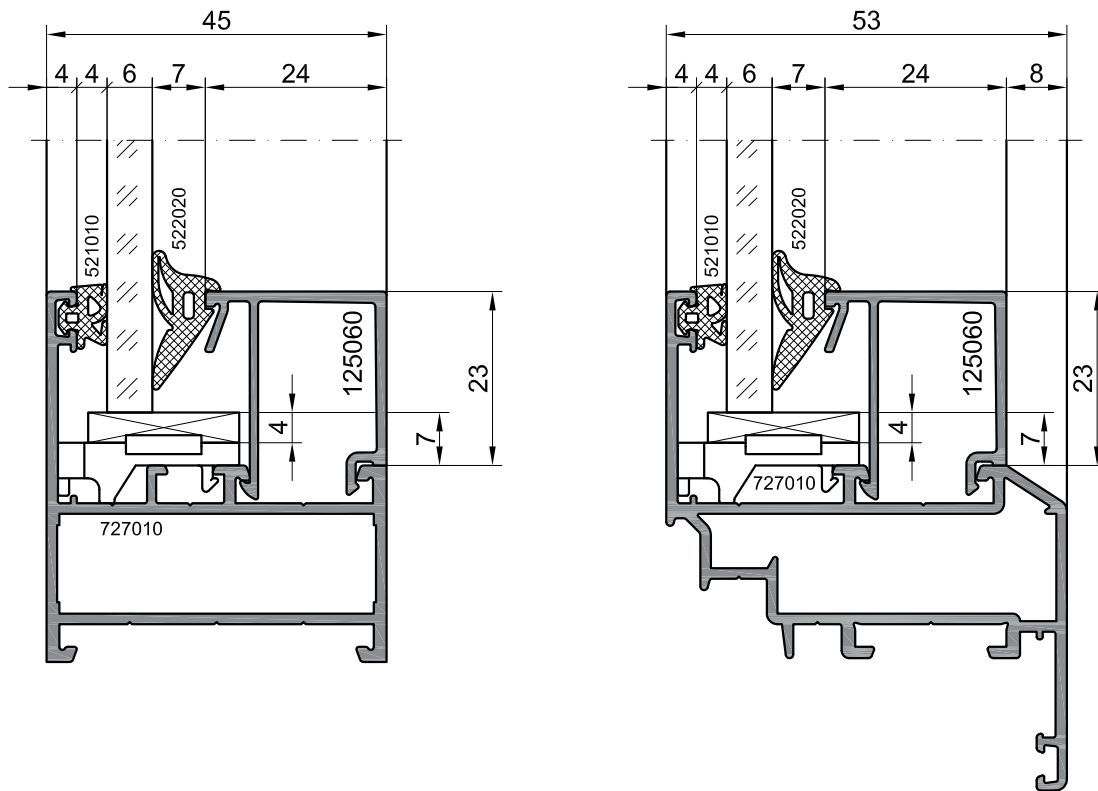




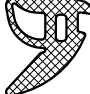


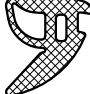


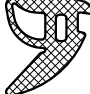
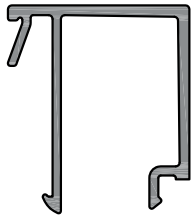
51.2





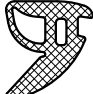
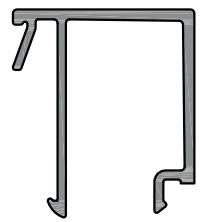


## Таблицы остекления

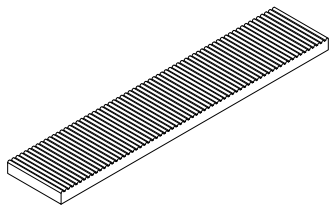


Толщина заполнения	4 мм			5-6 мм			7-8 мм			Штапик / ширина	
											
	521010	522010	522020	521010	522010	522020	521010	522010	522020		
1 мм	○			○			125070				28 мм
2 мм	○			○			125070				28 мм
3 мм	○		○	○			125070				28 мм
4 мм	○		○	○			125070				28 мм
5 мм	○					○	125060				24 мм
6 мм	○					○	125060				24 мм
7 мм	○		○				125060				24 мм
8 мм	○		○				125060				24 мм
9 мм	○					○	125050				20 мм
10 мм	○					○	125050				20 мм
11 мм	○		○				125050				20 мм
12 мм	○		○				125050				20 мм
13 мм	○					○	125040				16 мм
14 мм	○					○	125040				16 мм



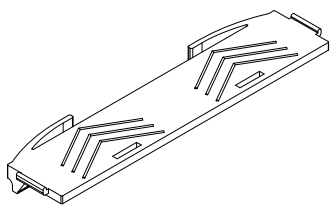
Толщина заполнения	4 мм	5-6 мм	7-8 мм	Штапик / ширина	
	 521010	 522010	 522020		
15 мм	○	○		125040	16 мм
16 мм	○	○		125040	16 мм
17 мм	○		○	125030	12 мм
18 мм	○		○	125030	12 мм
19 мм	○	○		125030	12 мм
20 мм	○	○		125030	12 мм
21 мм	○		○	125020	8 мм
22 мм	○		○	125020	8 мм
23 мм	○	○		125020	8 мм
24 мм	○	○		125020	8 мм
25 мм	○		○	125010	4 мм
26 мм	○		○	125010	4 мм
27 мм	○	○		125010	4 мм
28 мм	○	○		125010	4 мм

Схемы установки опорных и дистанционных подкладок



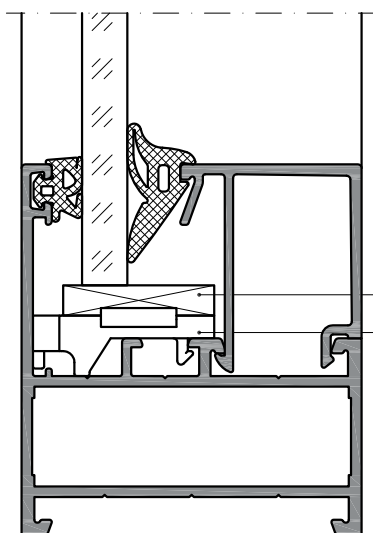
Дистанционная подкладка 100x20x4

В комплекте с опорной подкладкой 727010 предназначена для обеспечения равномерного зазора между заполнением и алюминиевым профилем створки или рамы. Толщина подкладки подбирается при монтаже заполнения в оконный, дверной блок или витраж в зависимости от фактических зазоров между заполнением и опорной подкладкой.



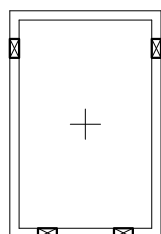
Опорная подкладка 727010

Предназначена для восприятия веса заполнения и его распределения на алюминиевые профили и конструкцию. Функционирование открывающихся и глухих частей оконных, дверных блоков и витражей обеспечивается правильной расстановкой опорных и дистанционных подкладок относительно заполнения в соответствии с ниже приведенными схемами. Подкладки устанавливаются на расстоянии 100 мм от углов заполнения.

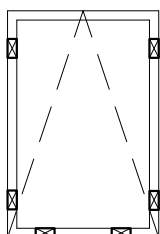


Дистанционная подкладка под заполнение

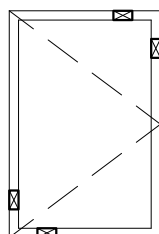
Опорная подкладка под заполнение



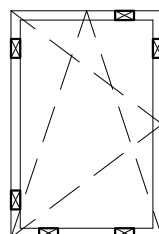
Глухое окно



Откидное окно



Распашное окно



Поворотно-откидное  
окно

## Статические расчеты элементов конструкций

Методика расчета предназначена для предварительного выбора элементов ограждающих конструкций на этапе подготовки коммерческого предложения. Расчет производится в соответствии с указаниями и требованиями СНиП 2.03.06-85 "Алюминиевые конструкции" и СНиП 2.01.07-85\* "Нагрузки и воздействия". Необходимые для расчетов массо-инерционные характеристики алюминиевых профилей приведены в разделе 3 каталога. При необходимости, результаты расчетов уточняются специалистом по расчету конструкций, так как приведенная ниже методика не учитывает всех особенностей проектируемой конструкции.

### 1. Расчет вертикальной стойки (импоста) на ветровую нагрузку.

Расчет вертикальных элементов ограждающей конструкции сводится к выбору стоек (импостов) с моментом инерции  $I_x$ , который бы удовлетворял условию:

$$f_{\text{факт}} < f_{\text{доп}}, \text{ где} \quad (1)$$

$f_{\text{факт}}$  - фактический прогиб стойки (импоста) (см). Для закрепленной за верхний и нижний концы вертикальной стойки (импоста), прогиб определяется по формуле:

$$f_{\text{факт}} = \frac{5 \times q_{\text{расч}} \times L^4}{384 \times E \times I_x} \quad (2)$$

$f_{\text{доп}}$  - максимальный допустимый прогиб стойки (импоста) (см), равный

$$f_{\text{доп}} = \frac{L}{200} \text{ при остеклении одинарным стеклом;} \quad (3)$$

$$f_{\text{доп}} = \frac{L}{300} \text{ при остеклении стеклопакетами.} \quad (4)$$

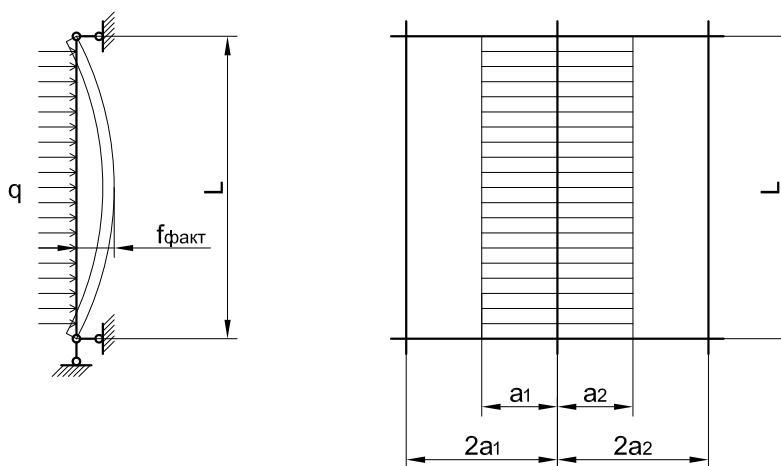


Рис. 1

Приравняв в неравенстве (1) фактический прогиб допустимому, и используя соотношение (2), получаем формулу для расчетного момента инерции стойки (импоста):

$$I_x > \frac{5 \times q_{\text{расч}} \times L^4}{384 \times E \times f_{\text{доп}}} \quad (\text{см}^4), \text{ где} \quad (5)$$

$q_{\text{расч}} = q \times \gamma_f$  - расчетная нагрузка на единицу поверхности (кгс/см);

$\gamma_f = 1,0$  - коэффициент надежности по ветровой нагрузке (п.1.3 СНиП 2.01.07-85\*);

$q = w_m \times A \times 10^{-4}$  - распределенная нагрузка на стойку (импост) при известном шаге стоек (кгс/см);

$A = a_1 + a_2$  - ширина прямоугольной расчетной площади (рис.1), на которую действует ветровая нагрузка (см);

$w_m = w_0 \times k \times c$  - нормативное значение средней составляющей ветровой нагрузки (кгс/м<sup>2</sup>);

$w_0$  - нормативное значение ветрового давления (кгс/м<sup>2</sup>) на высоте z над поверхностью земли (см. табл.1);

k - коэффициент, учитывающий изменение ветрового давления по высоте (см. табл.2);

c - аэродинамический коэффициент, c = 0,8 для фронтальной части здания или c = 2,0 для угловой части на ширине 1,5 м;

$10^{-4}$  - коэффициент перевода  $w_m$  из кгс/м<sup>2</sup> в кгс/см<sup>2</sup>;

L - расстояние между точками крепления стойки (импоста) к несущим конструкциям (см);

E = 0,71 × 10<sup>6</sup> - модуль упругости алюминиевых сплавов (кгс/см<sup>2</sup>).

Таблица 1 (п.6.4 СНиП 2.01.07-85\*)

Ветровые районы (принимаются по карте 3 обязательного приложения 5 к СНиП 2.01.07-85*)	Ia	I	II	III	IV	V	VI	VII
$w_0$ , кПа (кгс/м <sup>2</sup> )	0,17 (17)	0,23 (23)	0,30 (30)	0,38 (38)	0,48 (48)	0,60 (60)	0,73 (73)	0,85 (85)

При расчете элементов конструкций, устанавливаемых внутри помещения, нормативное значение внутреннего давления, согласно п.9 приложения 4 СНиП 2.01.07-85\*, следует принимать равным  $0,2w_0$ , но не менее 0,1 кПа (10 кгс/м<sup>2</sup>).

Таблица 2 (п.6.5 СНиП 2.01.07-85\*)

Высота z, м	Коэффициент k для типов местности		
	A	B	C
≤ 5	0,75	0,5	0,4
10	1,0	0,65	0,4
20	1,25	0,85	0,55
40	1,5	1,1	0,8
60	1,7	1,3	1,0
80	1,85	1,45	1,15
100	2,0	1,6	1,25
150	2,25	1,9	1,55
200	2,45	2,1	1,8
250	2,65	2,3	2,0
300	2,75	2,5	2,2
350	2,75	2,75	2,35
≥ 480	2,75	2,75	2,75

- A - открытые побережья морей, озер и водохранилищ, пустыни, степи, лесостепи, тундра;
- B - городские территории, лесные массивы и другие местности, равномерно покрытые препятствиями высотой более 10 м;
- C - городские районы с застройкой зданиями высотой более 25 м.

При закреплении конструкции в проеме здания по периметру рамы с шагом между точками крепления не более 700 мм, рамные элементы, непосредственно соединенные с несущими конструкциями здания, не требуют расчета. В этом случае стойки (импосты) рассчитываются для трапецевидного или треугольного нагружения (рис. 2).

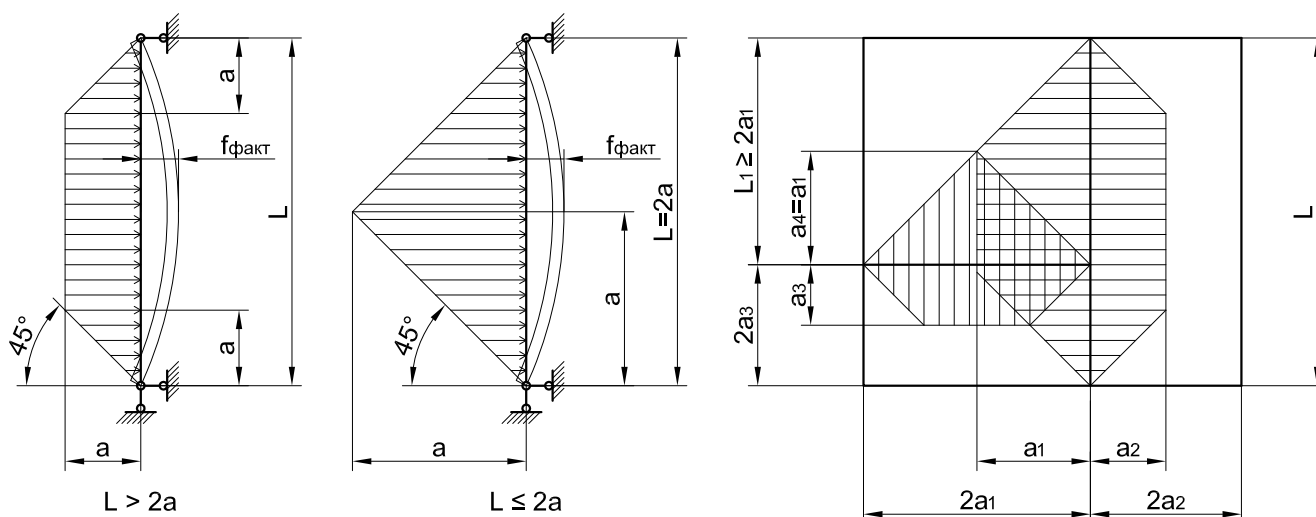


Рис. 2

Расчетный момент инерции в данном случае составит :

$$I_x = I_{x_1} + I_{x_2}, \text{ где} \quad (6)$$

$I_{x_1}, I_{x_2}$  - величины моментов инерции, необходимые для компенсации прогиба от нагрузки с левой и правой стороны стойки (импоста) соответственно (см<sup>4</sup>):

для трапециевидного нагружения: 
$$I_{x_1} = \frac{w_{расч} \times L^4 \times a_i}{1920 \times E \times f_{доп}} \times [25 - 40 \times (\frac{a_i}{L})^2 + 16 \times (\frac{a_i}{L})^4], \quad (7)$$

для треугольного нагружения: 
$$I_{x_1} = \frac{w_{расч} \times L^4 \times a_i}{120 \times E \times f_{доп}}, \text{ где} \quad (8)$$

$w_{расч} = w_m \times \gamma_f \times 10^{-4}$  - расчетная ветровая нагрузка на стойку (импост) (кгс/см<sup>2</sup>);

$a_i$  - ширина распределения ветровой нагрузки на стойку (импост) с левой или правой стороны (см).

При определении расчетного момента инерции стойки (импоста) необходимо учитывать ограничение максимального прогиба кромки стеклопакета, равное 8 мм.

В случае установки в ограждающих конструкциях одного заполнения на стойку (импост) высотой более 240 см (на рис. 1,  $3L > 240$  см), вычисленный по формулам (5) или (6) расчетный момент инерции необходимо умножить на значение повышающего коэффициента  $k_1$ , учитывающего ограничение по прогибу кромки стекла:

$$k_1 = \frac{L}{300 \times f_{ст}} > 1, \text{ где } f_{ст} - \text{прогиб по кромке стеклопакета, равный } 0,8 \text{ см.} \quad (9)$$

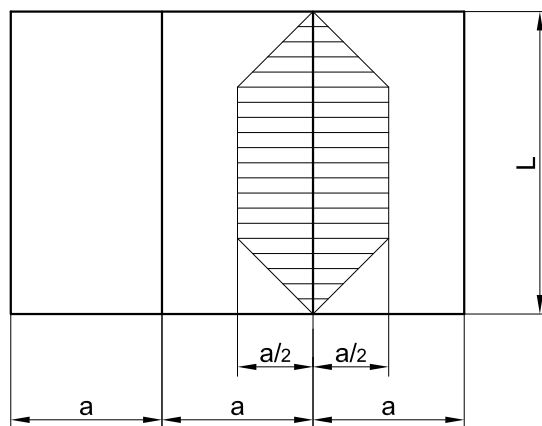


Рис. 3

В случае установки в ограждающих конструкциях нескольких заполнений на стойку (импост) (рис. 2, 4), вычисленный по формулам (5) или (6) расчетный момент инерции необходимо умножить на значение повышающего коэффициента  $k_2$ , учитывающего ограничение по прогибу кромки стеклопакета, если этот коэффициент больше 1:

$$k_2 = \frac{L}{300 \times f_{ст}} \times (\frac{L_1}{L})^2 > 1, \text{ где } L_1 - \text{размер максимального стеклопакета (см).} \quad (10)$$

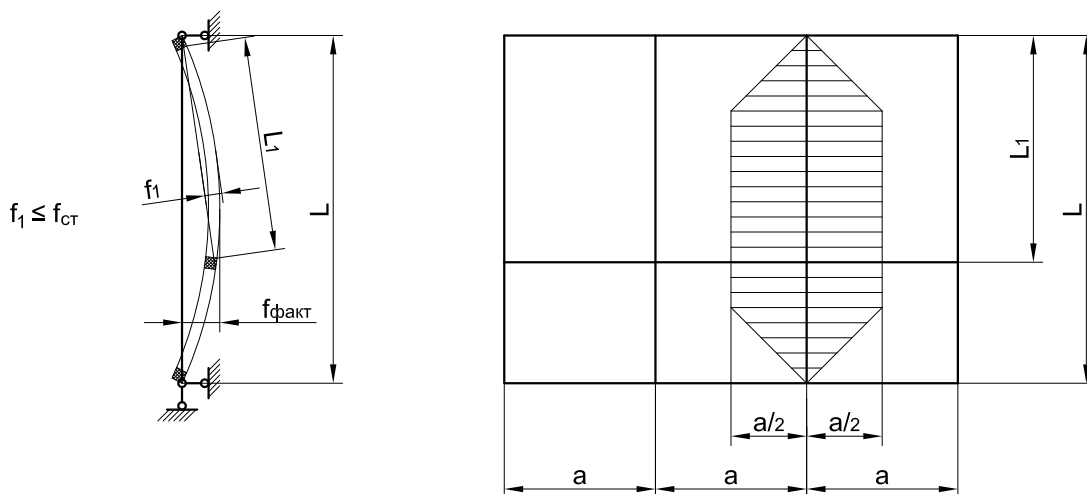


Рис. 4

## 2. Расчет вертикальной стойки (импоста) на устойчивость.

После проведения расчета вертикальной стойки (импоста) на воздействие ветровой нагрузки и выбора необходимого профиля стойки (импоста), проводится проверочный расчет выбранного профиля на выполнение условия предельной гибкости. Согласно п.5.9 СНиП 2.03.06-85, гибкость сжатых элементов ограждающих конструкций не должна превышать следующих значений:

$\lambda < 100$  - для симметрично нагруженных (линейных) стоек (импостов);

$\lambda < 70$  - для несимметрично нагруженных (крайних и угловых) стоек (импостов).

Для конструкций с примыкающими к вертикальной стойке (импосту) горизонтальными ригелями (импостами) расчетная схема представлена на рис.5.

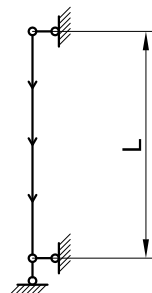


Рис. 5

Гибкость определяется по формуле:

$$\lambda = \frac{l_{ef}}{i_x}, \text{ где} \quad (11)$$

$l_{ef} = \mu \times L$  - расчетная длина стойки (импоста) при расчете на устойчивость (см);

$\mu = 0,725$  - коэффициент расчетной длины для выбранной расчетной схемы (п.5.6 СНиП 2.03.06-85);

$i_x$  - радиус инерции сечения профиля стойки (импоста) (см). Определяется из соотношения:

$$i_x = \sqrt{\frac{I_x}{F}}, \text{ где} \quad (12)$$

$I_x$  - момент инерции сечения профиля выбранной стойки (импоста) (см<sup>4</sup>);

$F$  - площадь поперечного сечения профиля выбранной стойки (импоста) (см<sup>2</sup>). Определяется из

соотношения:

$$F = \left(\frac{P}{\rho}\right) \times 10^4, \text{ где} \quad (13)$$

$P$  - вес погонного метра профиля стойки (импоста) (кг/п.м.);

$\rho = 2710$  - плотность алюминиевого сплава (кг/м<sup>3</sup>);

$10^4$  - коэффициент перевода  $F$  из м<sup>2</sup> в см<sup>2</sup>.

## 3. Расчет горизонтального ригеля (импоста) на ветровую нагрузку.

Расчет горизонтальных элементов ограждающей конструкции на воздействие ветровой нагрузки сводится к выбору ригелей (импостов) с моментом инерции  $I_x$ , который бы удовлетворял условию (1).

Расчетный момент инерции в данном случае составит:

$$I_x = I_{x3} + I_{x4}, \text{ где} \quad (14)$$

$I_{x3}$ ,  $I_{x4}$  - величины моментов инерции, необходимые для компенсации прогиба от нагрузки с нижней (левой) и верхней (правой) стороны ригеля (импоста) соответственно (см<sup>4</sup>). Расчетная схема распределения ветровой нагрузки на горизонтальный ригель (импост) представлена на рис. 2. Расчет моментов инерции производится по формулам (7), (8) для ширины распределения ветровой нагрузки  $a_3$ ,  $a_4$  соответственно.

#### 4. Расчет горизонтального ригеля (импоста) на нагрузку от веса заполнения.

Помимо расчета на воздействие ветровой нагрузки, горизонтальные ригели (импосты) рассчитываются на воздействие суммарной нагрузки от веса устанавливаемого на них заполнения и собственного веса ригеля (импоста). Расчетная схема распределения данной нагрузки представлена на рис. 6.

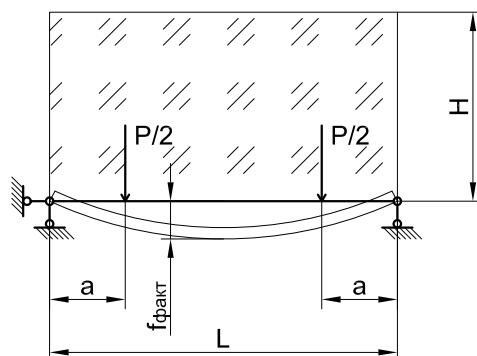


Рис. 6

Расчет горизонтальных элементов ограждающей конструкции на воздействие нагрузки от веса заполнения и собственного веса сводится к выбору ригелей (импостов) с моментом инерции  $I_y$ , который бы удовлетворял условию (1) с соблюдением ограничений (3) и (4):

$$f_{\text{факт}} < f_{\text{доп}}, \text{ где}$$

$f_{\text{факт}}$  - фактический прогиб ригеля (импоста) (см);

$f_{\text{доп}}$  - максимальный допустимый прогиб ригеля (импоста) (см), равный

$$f_{\text{доп}} = \frac{L}{200} \text{ при остеклении одинарным стеклом;}$$

$$f_{\text{доп}} = \frac{L}{300} \text{ при остеклении стеклопакетами.}$$

При этом допустимый прогиб  $f_{\text{доп}}$  не должен превышать 3 мм.

Расчетный момент инерции в данном случае составит:

$$I_y = I_{y1} + I_{y2}, \text{ где} \quad (15)$$

$I_{y1}$  - величина момента инерции ригеля (импоста), необходимая для компенсации прогиба от веса заполнения (см<sup>4</sup>);

$I_{y2}$  - величина момента инерции ригеля (импоста), необходимая для компенсации прогиба от собственного веса (см<sup>4</sup>).

Для ригеля (импоста), как однопролетной балки со свободными опорами и сосредоточенной нагрузкой, прогиб от веса заполнения определяется по формуле:

$$f_{\text{факт}} = \frac{P \times a \times (3 \times L^2 - 4 \times a^2)}{48 \times E \times I_{y1}} \quad (16)$$

Приравнявая в неравенстве (1) фактический прогиб допусжаемому, и используя соотношение (16), получаем формулу для расчетного момента инерции ригеля (импоста) для нагрузки от веса заполнения:

$$I_{y1} = \frac{P \times a \times (3 \times L^2 - 4 \times a^2)}{48 \times E \times f_{\text{доп}}} \quad (\text{см}^4), \text{ где} \quad (17)$$

$P = H \times L \times S \times 2,5 \times 10^{-3}$  - нагрузка на ригель (импост) от веса заполнения (кг);

$H$  - высота заполнения (расстояние между ригелями (импостами)) (см);

$L$  - ширина заполнения (расстояние между стойками (импостами)) (см);

$S$  - суммарная толщина стекла в заполнении (см);

$2,5 \times 10^{-3}$  - плотность стекла (кг/см<sup>3</sup>);

$a$  - расстояние от точки приложения силы до опоры (от оси стойки (импоста) до оси установки подкладки под заполнение) (см). При отсутствие специальных требований, принимается равным 15 см.



Момент инерции ригеля (импоста) для нагрузки от собственного веса определяется по формуле:

$$I_{y2} = \frac{5 \times q_{\text{риг}} \times L^4}{384 \times E \times f_{\text{доп}}} \quad (\text{см}^4), \text{ где} \quad (18)$$

$q_{\text{риг}}$  - вес ригеля (импоста) (кг/см).

### 5. Пример расчета.

Необходимо определить сечения профиля вертикальной стойки и горизонтального ригеля конструкции, установленной в проем и закрепленной по периметру рамы, представленной на рис. 7. Витраж расположен в г.Москве, верхняя отметка витража - 18 м, заполнение проемов - стеклопакет 4-16-4.

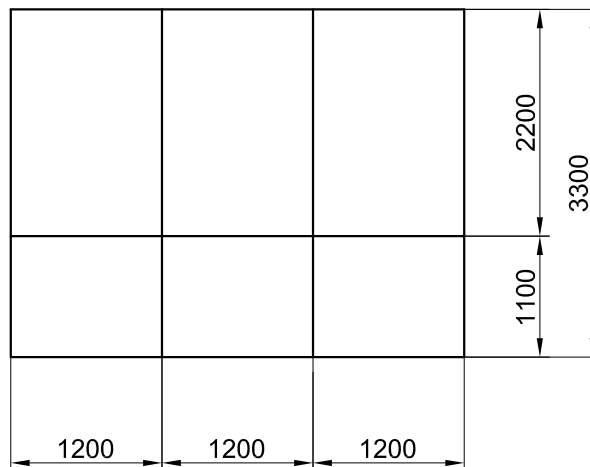


Рис. 7

В нашем случае  $L = 330$  см, поэтому допустимый прогиб для стойки  $f_{\text{доп}} = \frac{330 \text{ см}}{300} = 1,1$  см.

Москва расположена в I-ом ветровом районе, где нормативное значение ветрового давления  $w_0 = 23$  кгс/м<sup>2</sup>.

При высоте установки витража не более 20 м, с учетом местности В, находим коэффициент  $k = 0,85$ .

Коэффициент  $c = 0,8$ .

Определяем нормативную ветровую нагрузку:

$$w_m = w_0 \times k \times c = 23 \times 0,85 \times 0,8 = 15,64 \text{ кгс/м}^2.$$

Расчетная ветровая нагрузка на стойку:

$$w_{\text{расч}} = w_m \times \gamma_f \times 10^{-4} = 15,64 \times 1,0 \times 10^{-4} = 15,64 \times 10^{-4} \text{ кгс/см}^2.$$

Так как стойки витража расположены на одинаковом расстоянии друг от друга и  $L > 2a$ , расчетный момент инерции в данном случае составит по формулам (6) и (7):

$$I_x = 2 \times I_{x1} = 2 \times \frac{15,64 \times 10^{-4} \times 330^4 \times 60}{1920 \times 0,71 \times 10^6 \times 1,1} \times \left[ 25 - 40 \times \left( \frac{60}{330} \right)^2 + 16 \times \left( \frac{60}{330} \right)^4 \right] = 35,17 \text{ см}^4.$$

В нашем случае к стойке примыкает несколько заполнений, поэтому определяем поправочный коэффициент  $k_2$  по формуле (10):

$$k_2 = \frac{330}{300 \times 0,8} \times \left( \frac{220}{330} \right)^2 = 0,61.$$

Так как полученное значение меньше 1, то корректировка не требуется.

Таким образом в качестве стойки для конструкции витража подходит профиль 122060 с моментом инерции  $I_x = 49,11 \text{ см}^4$ .

Проведем проверочный расчет выбранного профиля стойки на обеспечение условия гибкости.

Площадь поперечного сечения стойки 122060 по формуле (13):

$$F = \left( \frac{1,693}{2710} \right) \times 10^4 = 6,25 \text{ см}^2.$$

Радиус инерции сечения профиля стойки 122060 по формуле (12):

$$i_x = \sqrt{\frac{49,11}{6,25}} = 2,81 \text{ см.}$$

Гибкость стойки по формуле (12):  $\lambda = \frac{0,725 \times 330}{2,81} = 85,14 < 100$

Выбранный в качестве стойки профиль 122060 удовлетворяет выполнению условия предельной гибкости.

Теперь проведем расчет горизонтального ригеля по воздействию на него ветровой нагрузки.

В нашем случае длина ригеля  $L = 120$  см, поэтому допустимый прогиб для ригеля  $f_{\text{доп}} = \frac{120 \text{ см}}{300} = 0,4$  см.

Расчетные моменты инерции по формулам (7) и (8):

$$I_{x_3} = \frac{15,64 \times 10^{-4} \times 120^4 \times 55}{1920 \times 0,71 \times 10^6 \times 0,4} \times \left[ 25 - 40 \times \left( \frac{55}{120} \right)^2 + 16 \times \left( \frac{55}{120} \right)^4 \right] = 0,57 \text{ см}^4;$$

$$I_{x_4} = \frac{15,64 \times 10^{-4} \times 120^4 \times 60}{120 \times 0,71 \times 10^6 \times 0,4} = 0,57 \text{ см}^4.$$

Расчетный момент инерции ригеля по формуле (14) составит:

$$I_x = I_{x_3} + I_{x_4} = 0,57 + 0,57 = 1,14 \text{ см}^4.$$

Таким образом в качестве ригеля для конструкции витража подходит профиль 122010 с моментом инерции

$$I_x = 8,86 \text{ см}^4.$$

Проведем расчет ригеля на воздействие суммарной нагрузки от веса заполнения и собственного веса ригеля.

В нашем случае  $L = 120$  см, поэтому допустимый прогиб для ригеля  $f_{\text{доп}} = \frac{120 \text{ см}}{300} = 0,4$  см. Исходя из

условия максимального прогиба ригеля, принимаем допустимый прогиб  $f_{\text{доп}} = 0,3$  см.

Расчетные моменты инерции по формулам (17) и (18):

$$I_{y_1} = \frac{220 \times 120 \times 0,8 \times 2,5 \times 10^{-3} \times 15 \times (3 \times 120^2 - 4 \times 15^2)}{48 \times 0,71 \times 10^6 \times 0,3} = 3,28 \text{ (см}^4\text{)};$$

$$I_{y_2} = \frac{5 \times 0,888 \times 10^{-2} \times 120^4}{384 \times 0,71 \times 10^6 \times 0,3} = 0,11 \text{ (см}^4\text{)}.$$

Расчетный момент инерции ригеля по формуле (15) составит:

$$I_y = I_{y_1} + I_{y_2} = 3,28 + 0,11 = 3,39 \text{ см}^4.$$

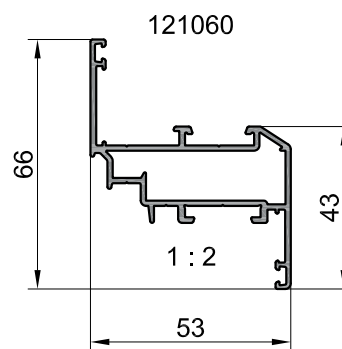
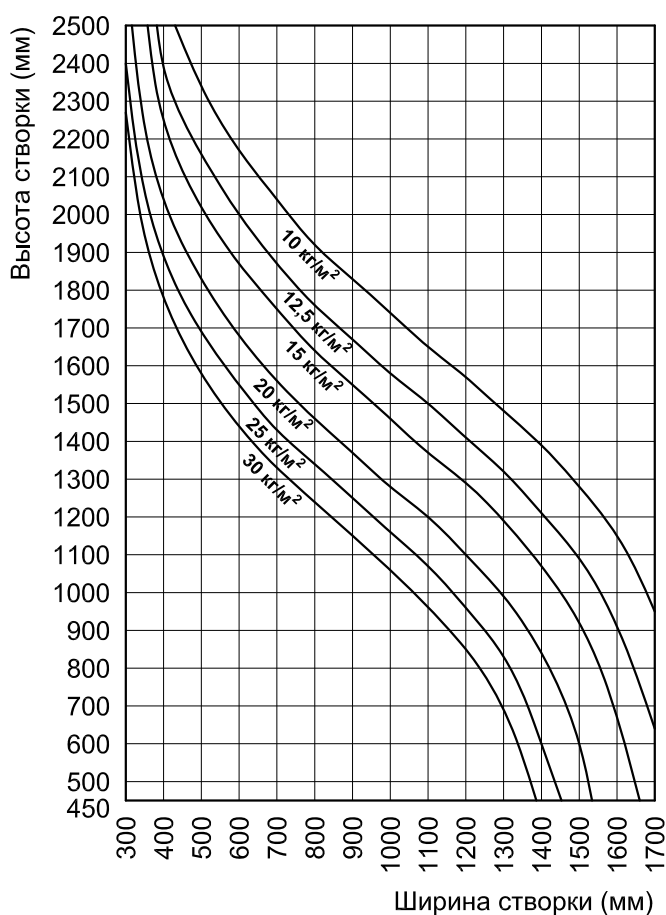
Выбранный нами в качестве ригеля профиль 122010 удовлетворяет требуемому значению момента инерции, так как имеет момент инерции  $I_y = 7,44 \text{ см}^4$ .

**6. Диаграммы допустимых размеров поворотных и поворотно-откидных створок.**

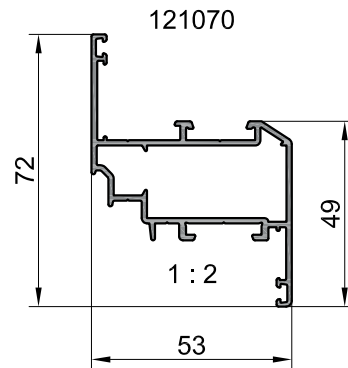
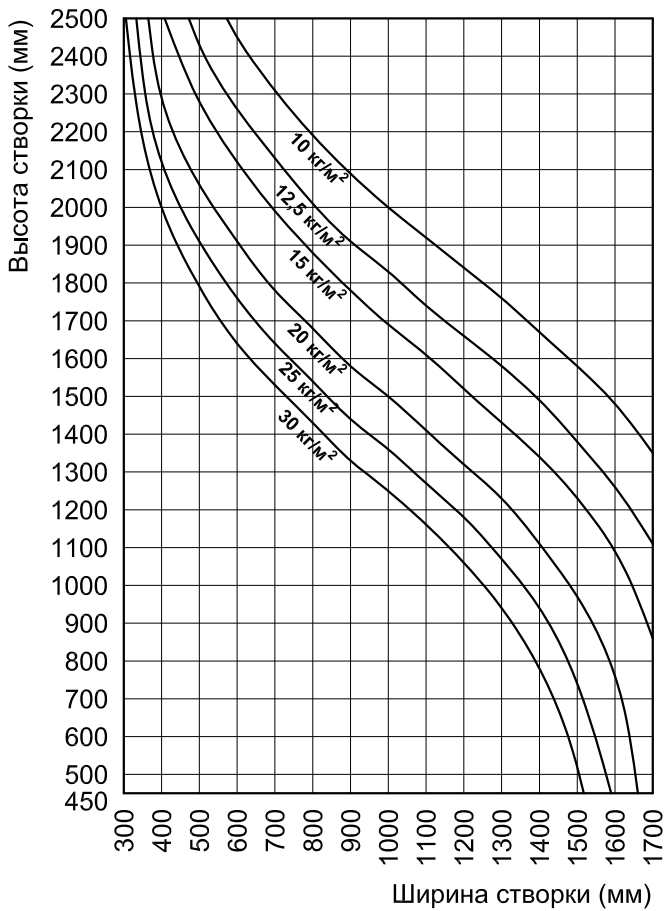
Диаграммы допустимых размеров поворотных и поворотно-откидных створок рассчитаны исходя из обеспечения условия - фактический прогиб элементов створки от воздействия веса установленного в него заполнения не должен превышать предельно допустимый прогиб, составляющий 2 мм согласно ГОСТ 23166-99:

$$f_{\text{факт}} \leq f_{\text{доп}} = 2 \text{ мм.} \tag{19}$$

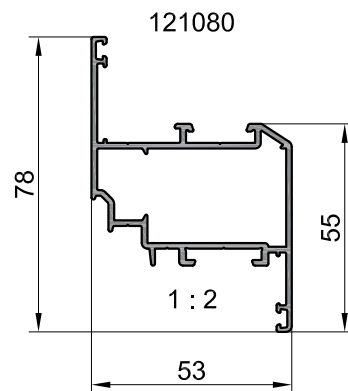
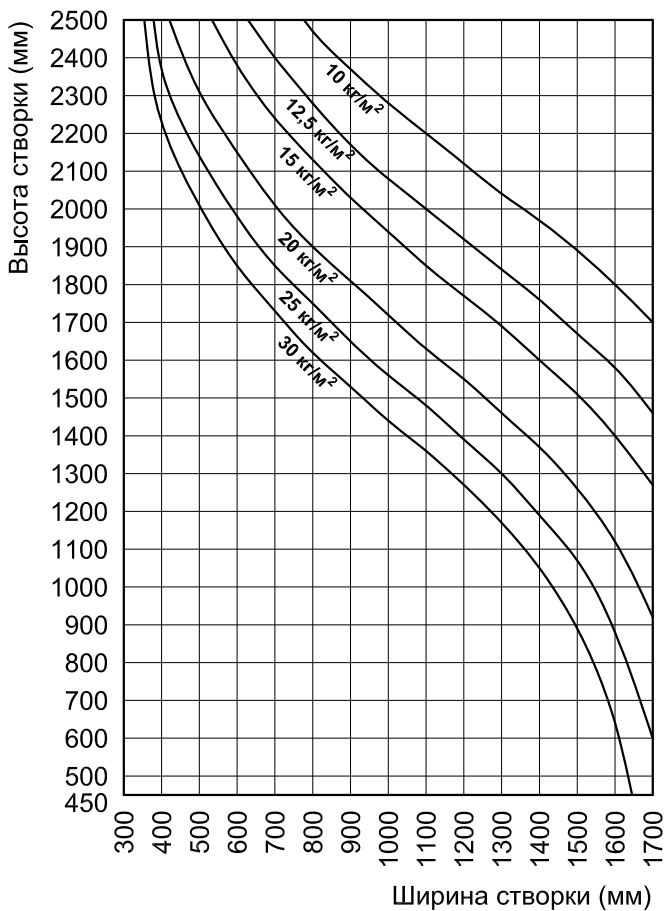
При выборе профиля створки и ее допустимых размеров необходимо учитывать ограничения на максимальную площадь, вес и размеры, накладываемые ГОСТ 21519-2003. Кроме этого, необходимо учитывать возможности и ограничения по размерам створок для используемой фурнитуры.



Суммарная толщина стекла и вес	
мм	кг/м <sup>2</sup>
4	10
5	12,5
6	15
8	20
10	25
12	30



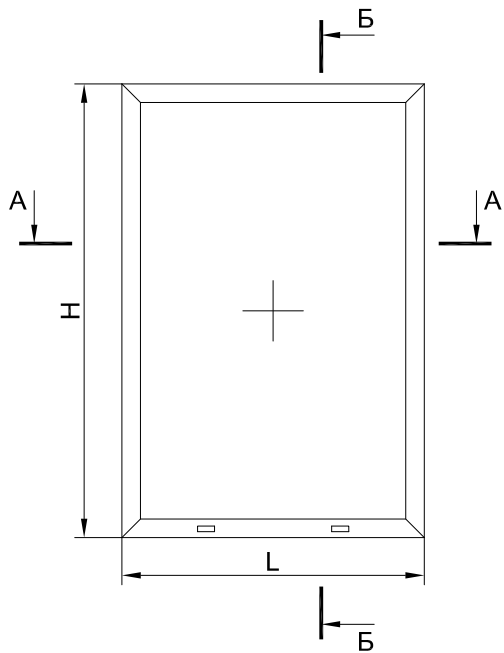
Суммарная толщина стекла и вес	
мм	кг/м <sup>2</sup>
4	10
5	12,5
6	15
8	20
10	25
12	30



Суммарная толщина стекла и вес	
мм	кг/м <sup>2</sup>
4	10
5	12,5
6	15
8	20
10	25
12	30

## Примеры конструкций

Глухое окно



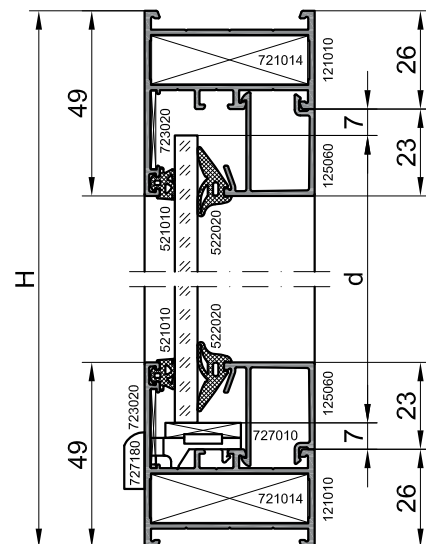
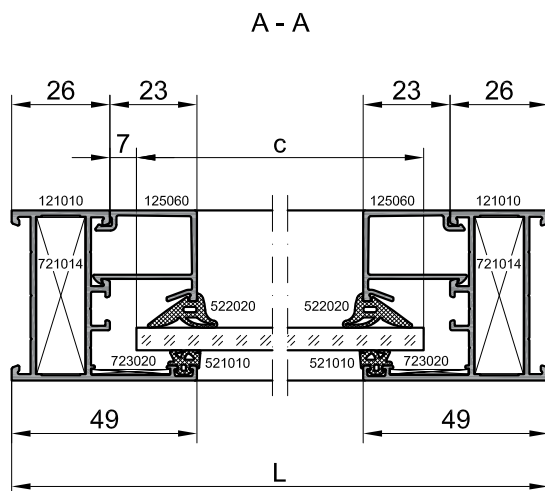
Профили		Размер	Кол.	
121010			L	2
			H	2
125060			L-52	2
			H-98	2

Уплотнительные профили	Количество
521010	2L+2H-328
522020	2L+2H-288

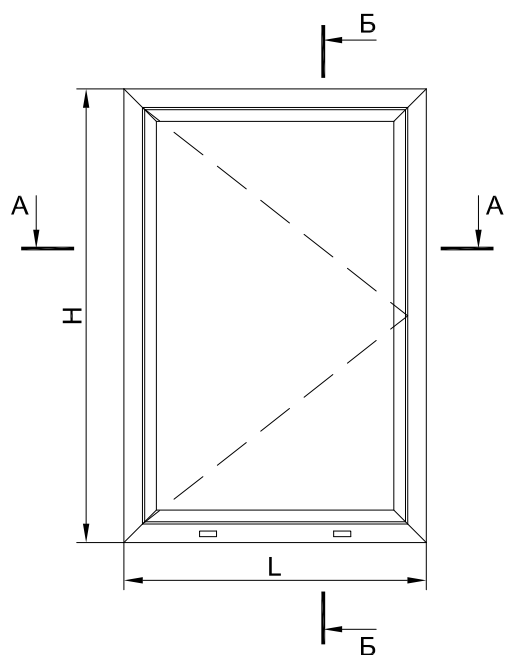
Комплектующие изделия		Кол.
721014		4
723020		4
727010		4
727180		2

Заполнение S=6 мм	Размер
	c=L-66
	d=H-66

Б - Б



Распашное окно

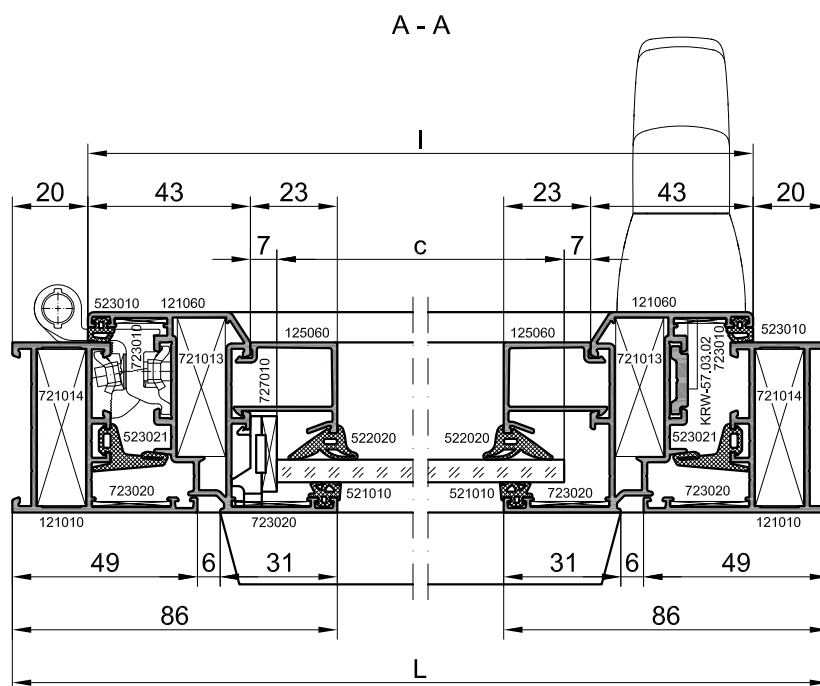


Профили			Размер	Кол.
121010			L	2
			H	2
121060			I=L-40	2
			h=H-40	2
125060			I-86	2
			h-132	2
127020			I-70	1
KRW-57.03.02			*	*

\* - длина и количество тяг выбираются в зависимости от размеров окна и применяемой фурнитуры.

Уплотнительные профили	Количество
521010	2l+2h-464
522020	2l+2h-424
523010	2l+2h
523021	2l+2h-448 *

\* - (2l+2h-10) при установке среднего уплотнителя 523021 без применения уплотнительных уголков 725011.



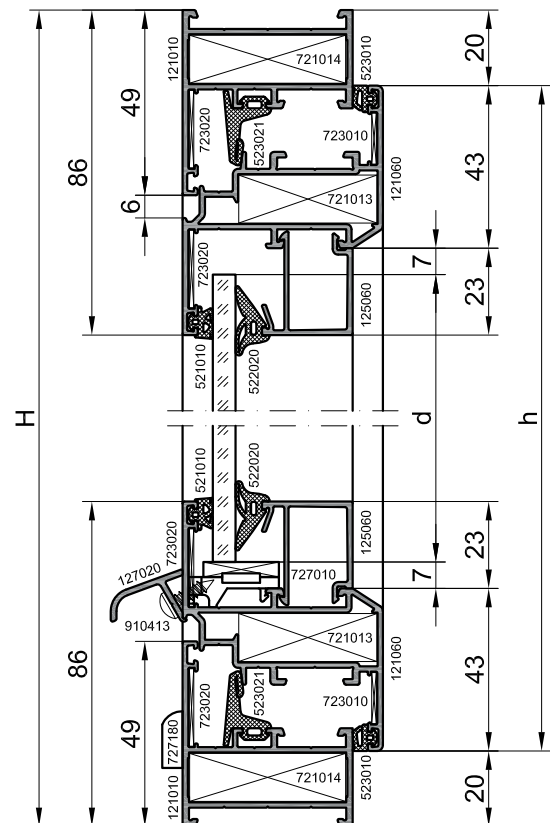
Распашное окно

Комплекующие изделия			Кол.
721013			4
721014			4
723010			4
723020			8
725011			4
727010			4
727180			2

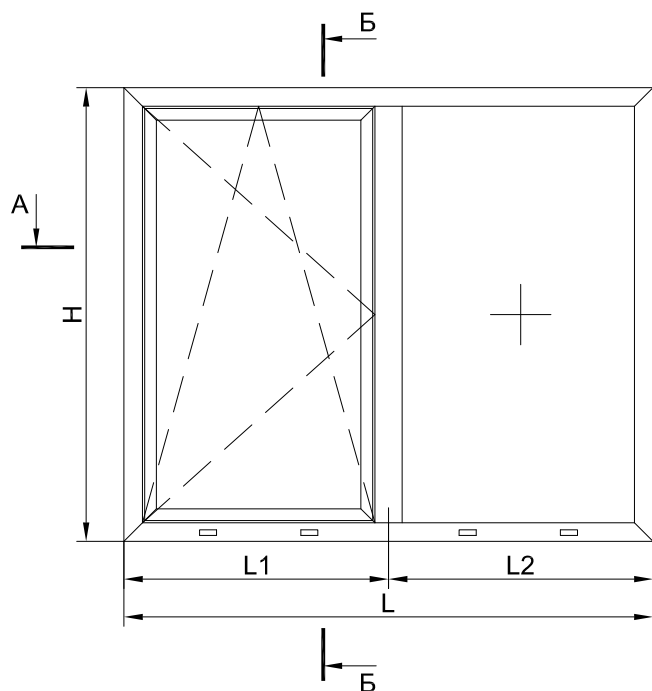
Заполнение S=6 мм	Размер
	c=l-100
	d=h-100

Б - Б





Комбинируемое окно

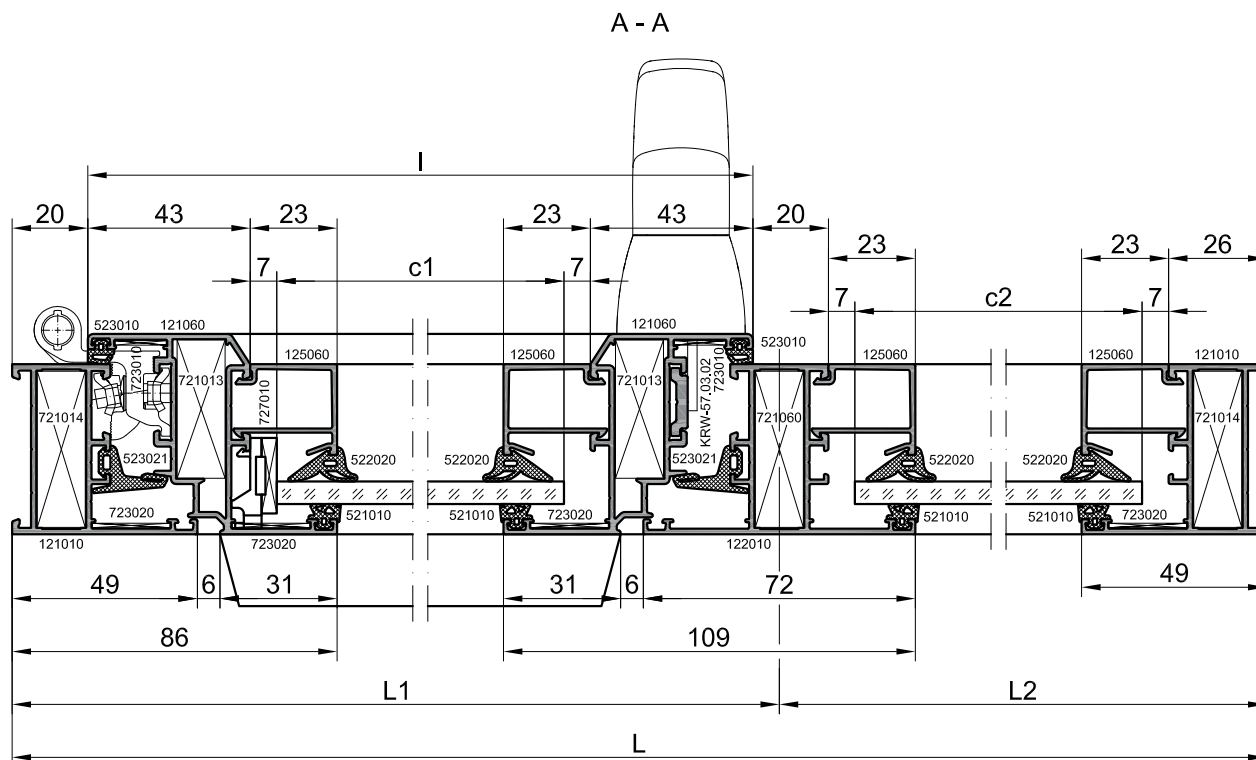


Профили		Размер	Кол.
121010		L	2
		H	2
121060		I=L1-27	2
		h=H-40	2
122010		H-44	1
125060		I-86	2
		h-132	2
		L2-39	2
		H-98	2
127020		I-70	1
KRW-57.03.02		*	*

\* - длина и количество тяг выбираются в зависимости от размеров окна и применяемой фурнитуры.

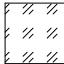
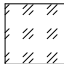
Уплотнительные профили	Количество
521010	2l+2h+2L2+2H-766
522020	2l+2h+2L2+2H-686
523010	2l+2h
523021	2l+2h-448 *

\* - (2l+2h-10) при установке среднего уплотнителя 523021 без применения уплотнительных уголков 725011.

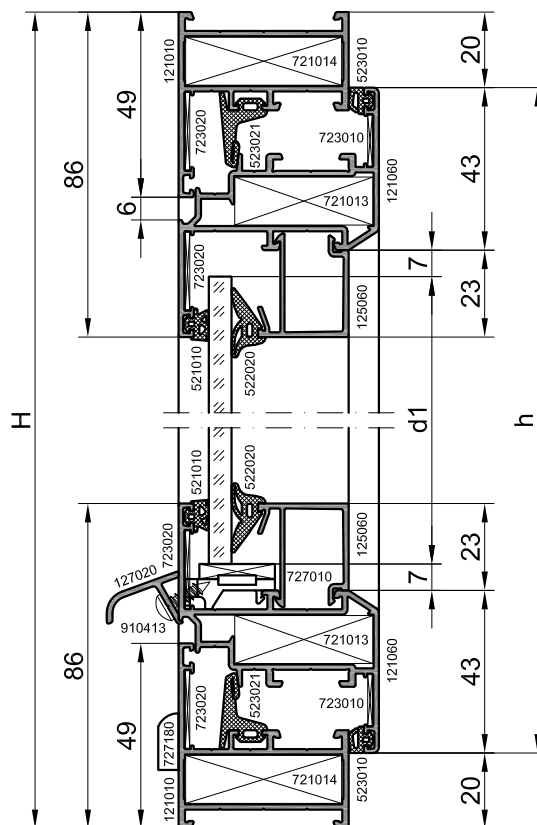


Комбинированное окно

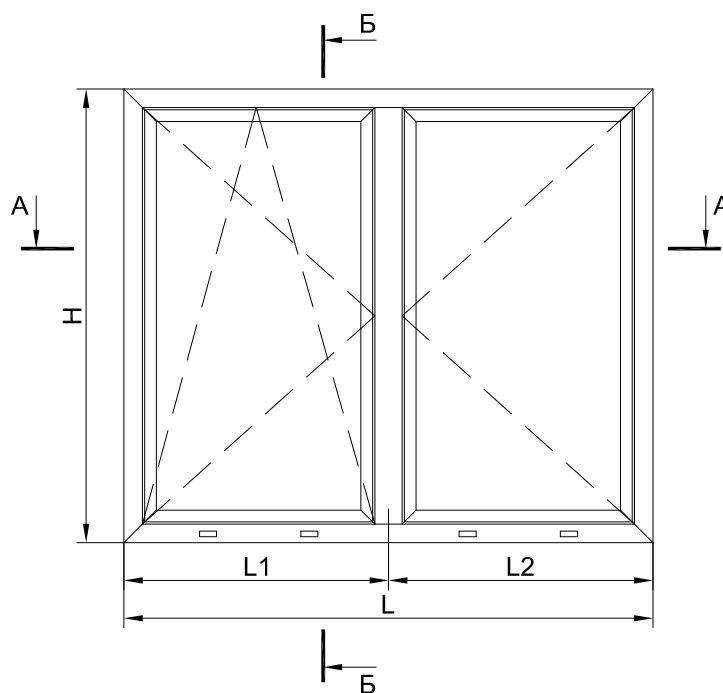
Комплекующие изделия			Кол.
721013			4
721014			4
721060			2
723010			4
723020			8
725011			4
727010			10
727180			4

Заполнение S=6 мм	Размер
	c1=l-100
	d1=h-100
	c2=L2-53
	d2=H-66

Б - Б



Комбинированное окно со штульпом

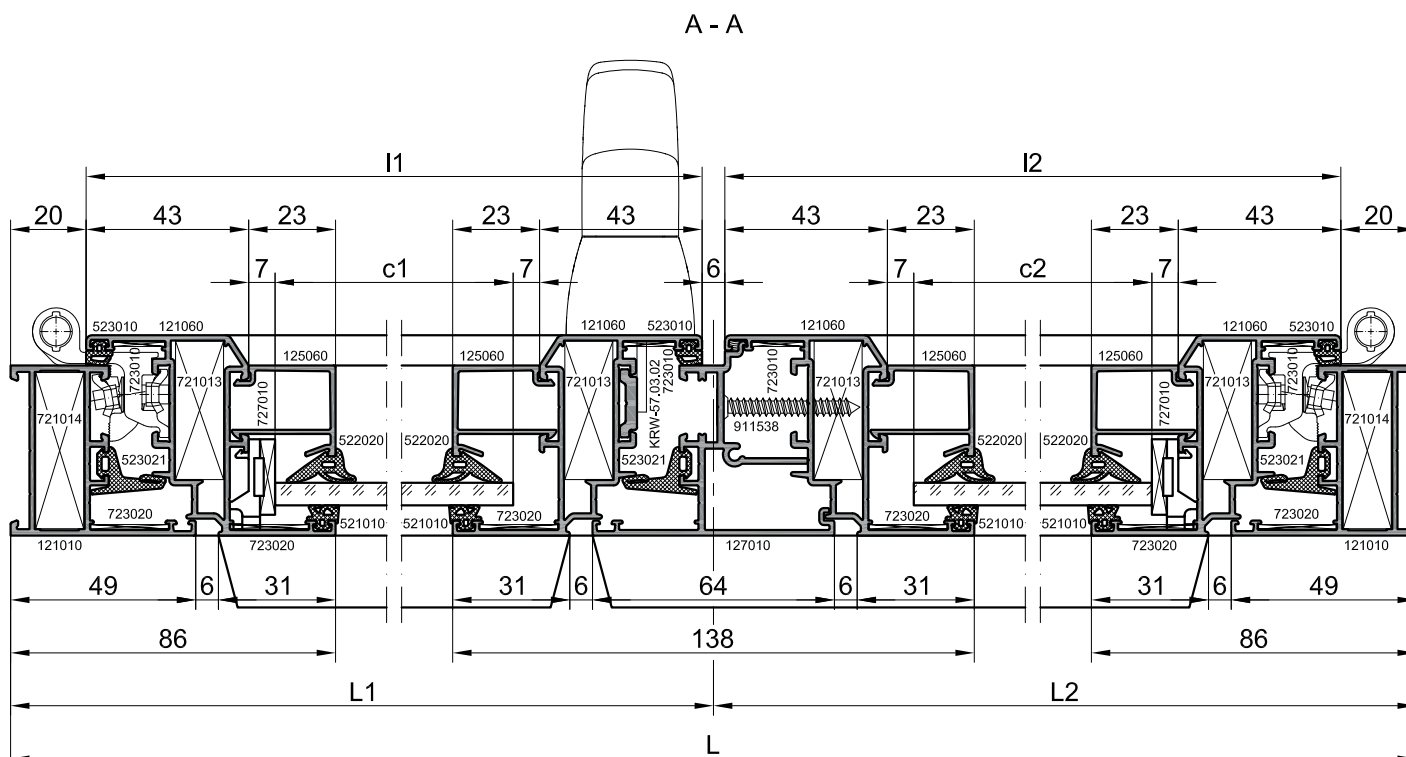


Профили		Размер	Кол.
121010		L	2
		H	2
121060		I1=L1-23	2
		I2=L2-23	2
		h=H-40	4
125060		I1-86	2
		I2-86	2
		h-132	4
127010		h-74	1
127020		I1-70	1
		I2	1
KRW-57.03.02		*	*

\* - длина и количество тяг выбираются в зависимости от размеров окна и применяемой фурнитуры.



Уплотнительные профили	Количество
521010	2I1+2I2+4h-928
522020	2I1+2I2+4h-848
523010	2I1+2I2+3h
523021	2I1+2I2+3h-483 *

\* - (2I1+2I2+3h-45) при установке среднего уплотнителя 523021 без применения уплотнительных уголков 725011.

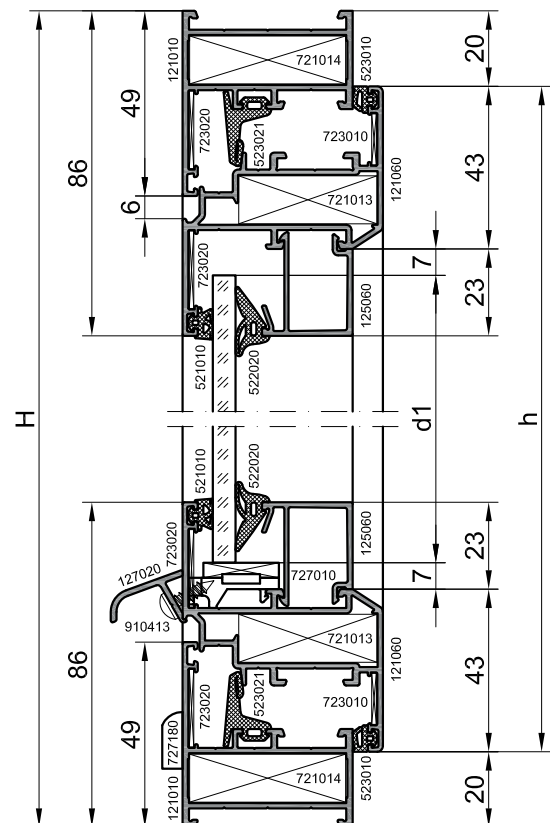


Комбинированное окно со штульпом

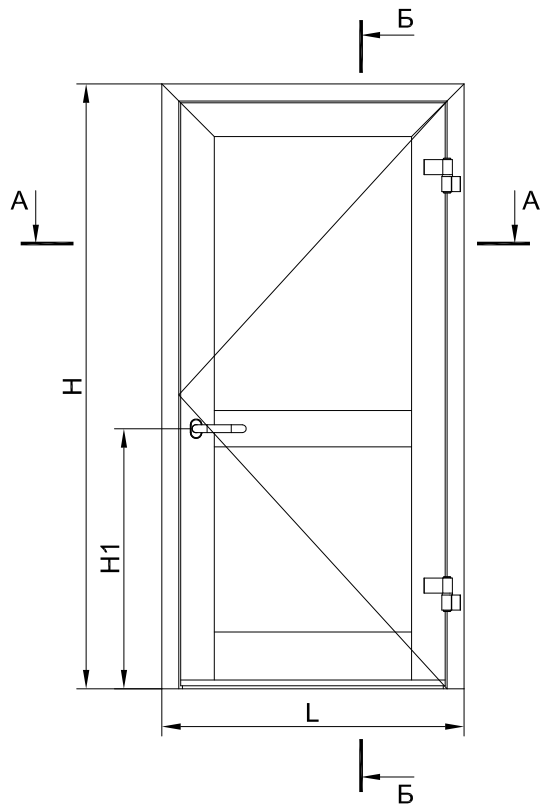
Комплекующие изделия			Кол.
721013			8
721014			4
723010			8
723020			12
725011			4
727010			10
727051			1
727180			4

Заполнение S=6 мм	Размер
	c1=l1-100
	d1=h-100
	c2=l2-100
	d2=h-100

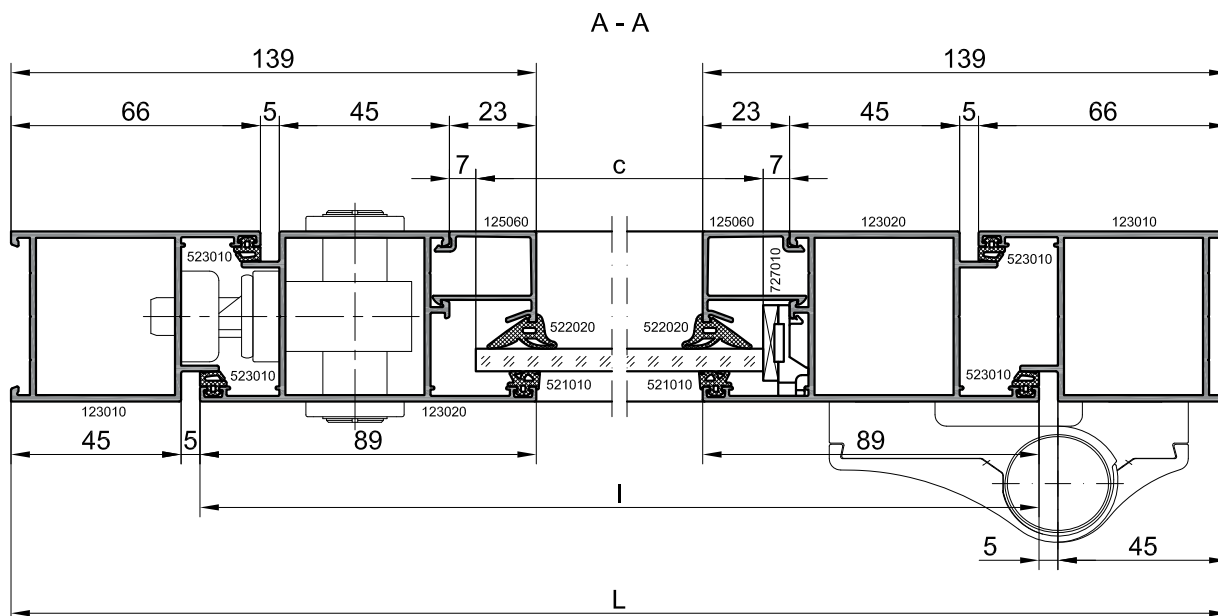
Б - Б



Однопольная дверь, открывание наружу

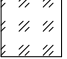
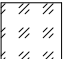


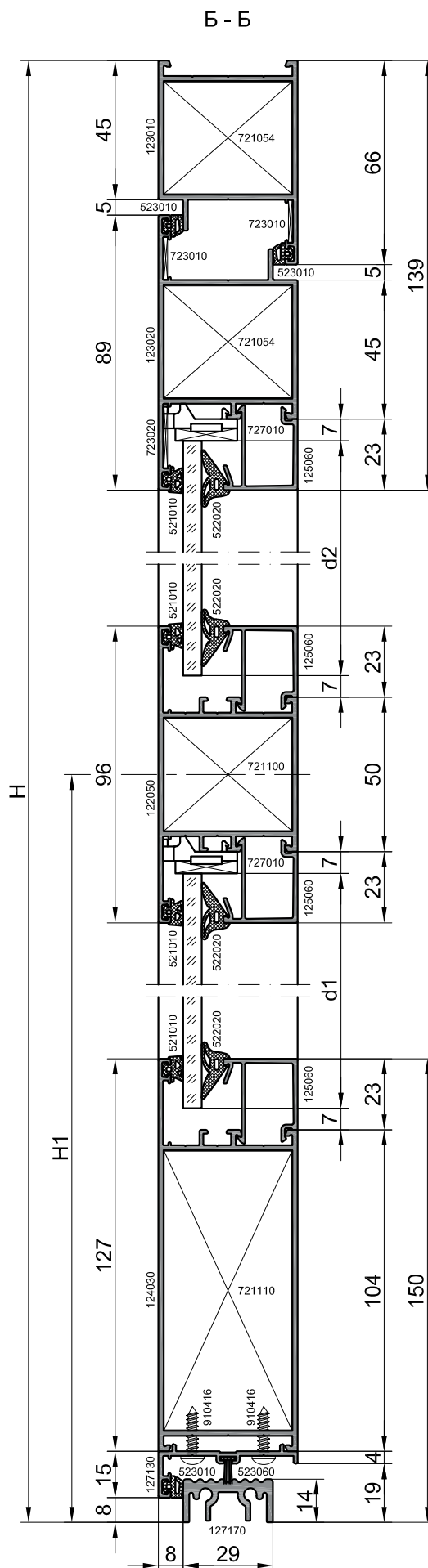
Профили			Размер	Кол.
122050			I-124	1
123010			L	1
			H	1
			H	1
123020			I=L-100	1
			H-73	1
			H-73	1
124030			I-124	1
125060			I-132	4
			H1-198	2
			H-H1-187	2
127130			I	1
127170			L-90	1
Уплотнительные профили			Количество	
521010			4L+2H-1754	
522020			4L+2H-1674	
523010			3L+4H-582	
523060			L-122	



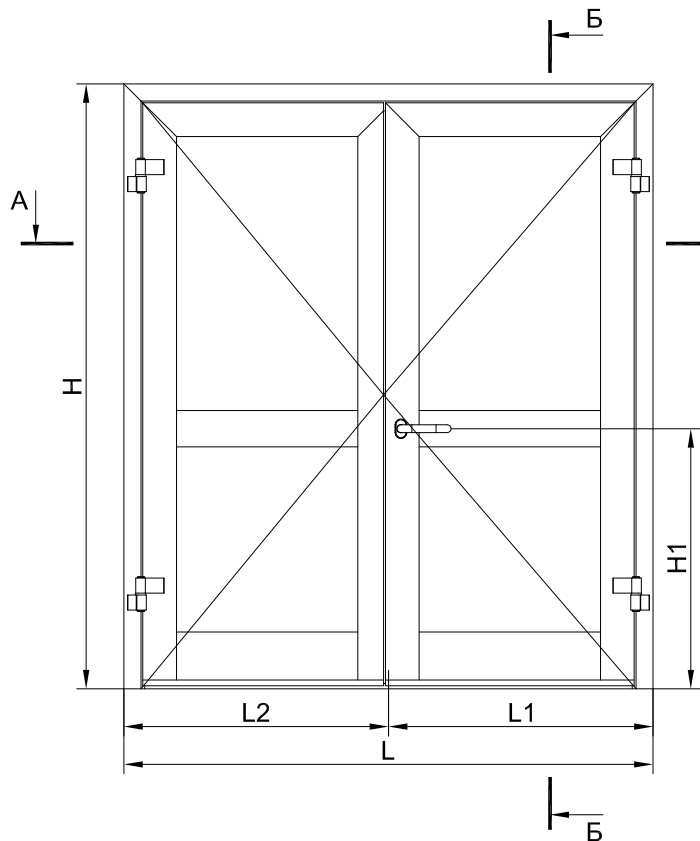
Однопольная дверь, открывание наружу

Комплекующие изделия		Кол.
721054		4
721100		2
721110		2
723010		4
723020		2
727010		8
727110		2
727160		4

Заполнение S=6 мм	Размер
	c=I-146 d1=H1-166
	c=I-146 d2=H-H1-155



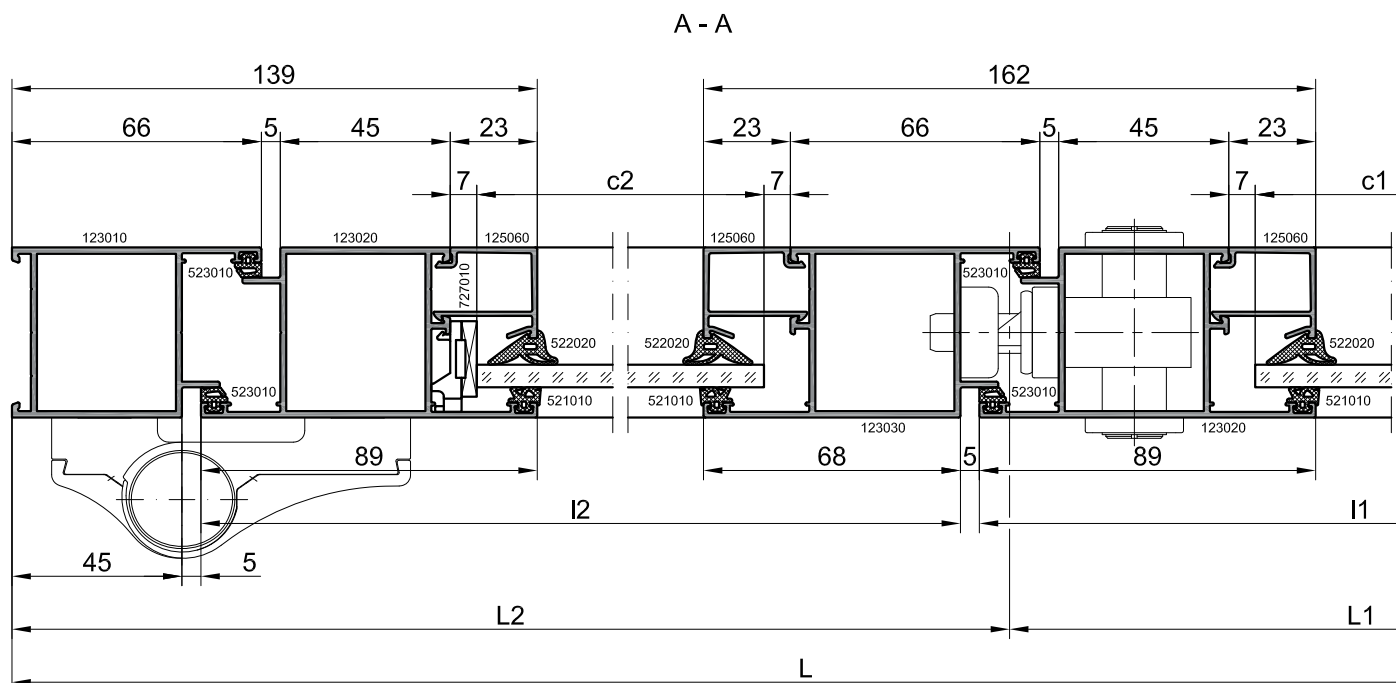
Двупольная дверь, открывание наружу



Профили	Размер	Кол.
122050	I1-124	1
	I2-103	1
123010	L	1
	H	1
	H	1
123020	I1=L1-42	1
	I2=L2-63 *	1
	H-73	2
123030	H-73	1
	H-94 *	1
124030	I1-124	1
	I2-103	1
125060	I1-132	4
	I2-111	4
	H1-198	4
	H-H1-187	4
127130	I1	1
	I2+21	1
127170	L-90	1

\* - размер заготовки для изготовления детали длиннее на 21 мм

Уплотнительные профили	Количество
521010	4L+4H-3044
522020	4L+4H-2884
523010	3L+6H-759
523060	L-138

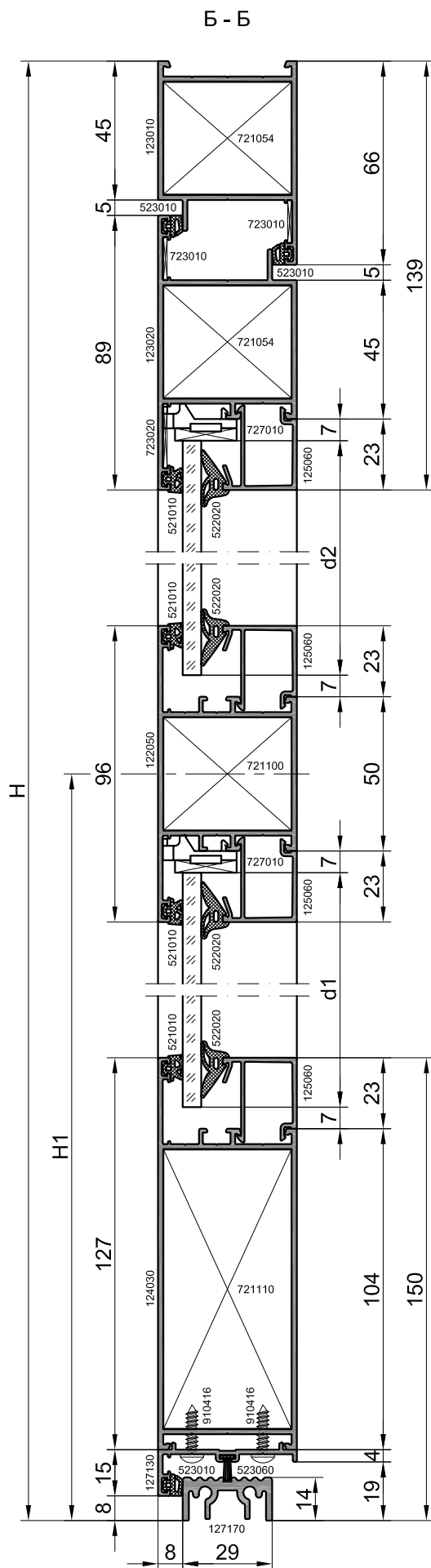
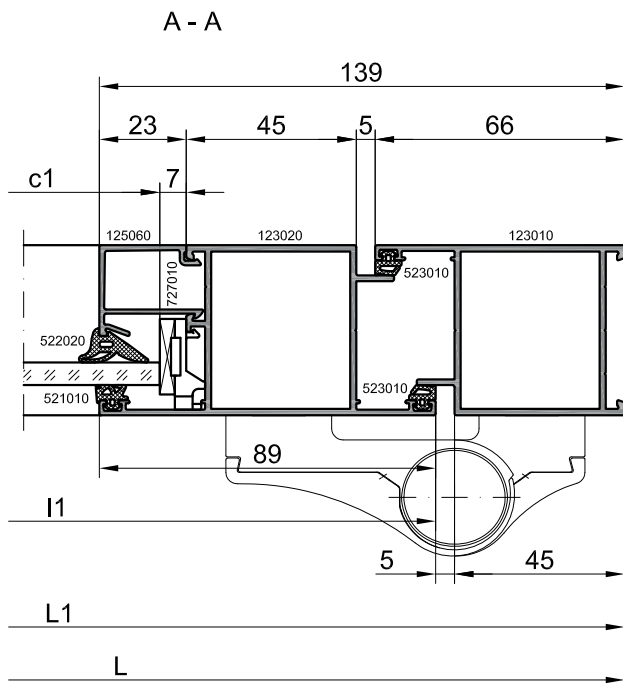


Двупольная дверь, открывание наружу

Комплекующие изделия		Кол.
721054		6
721100		4
721110		4
723010		5
723020		4
727010		16
727110		6
727160		5*

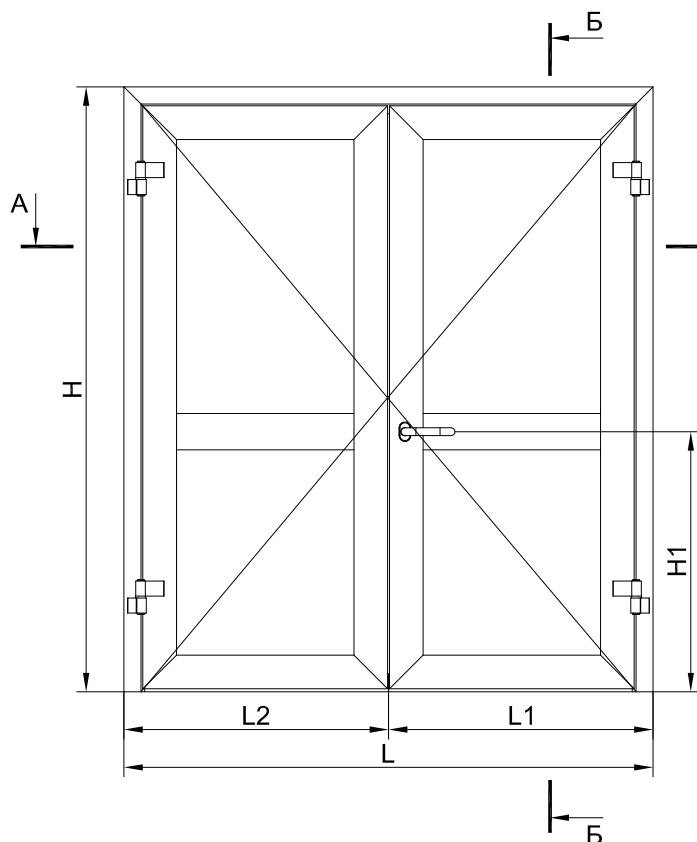
\* - при применении накладного шпингалета 5 шт., встроенного - 6 шт.

Заполнение S=6 мм	Размер
	c1=I1-146 d1=H1-166
	c1=I1-146 d2=H-H1-155
	c2=I2-125 d1=H1-166
	c2=I2-125 d2=H-H1-155

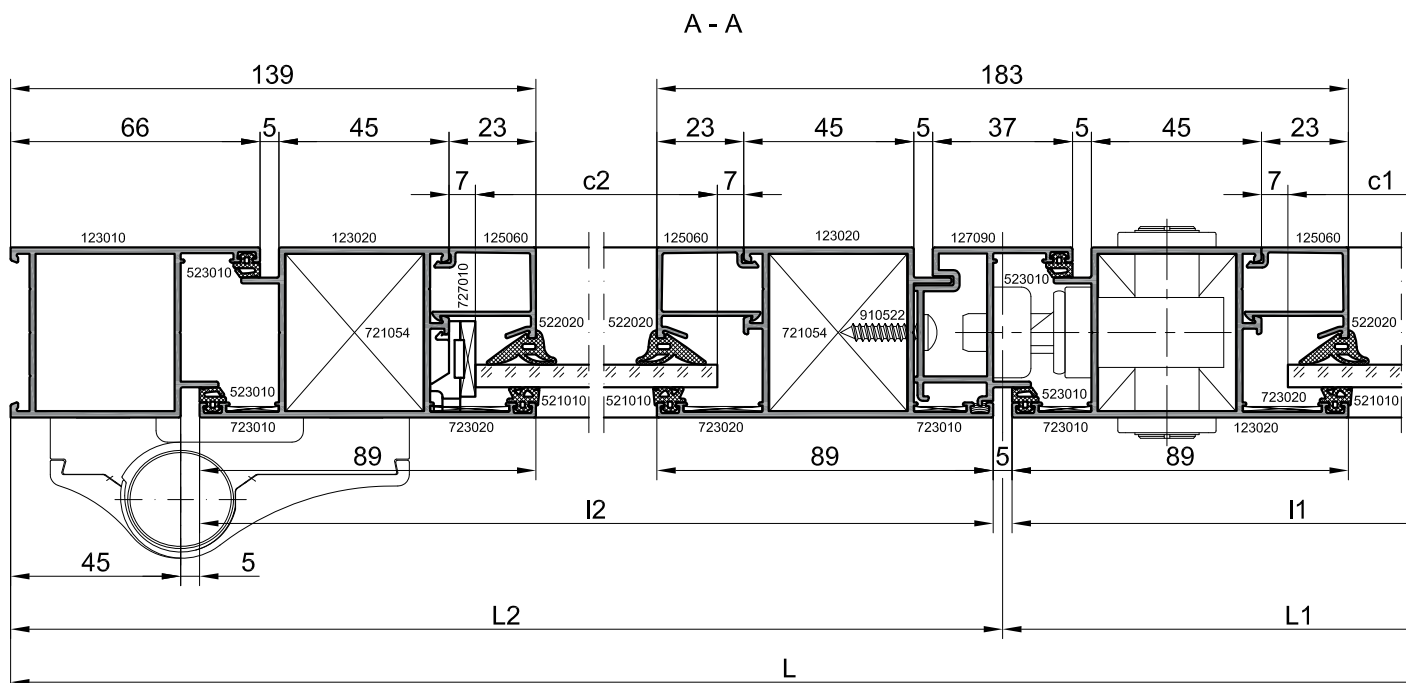




Двупольная дверь со штульпом, открывание наружу




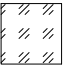

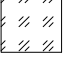
Профили			Размер	Кол.
122050			I1-124	1
			I2-124	1
123010			L	1
			H	1
			H	1
123020			I1=L1-52,5	2
			I2=L2-52,5	2
			H-59	4
125060			I1-132	4
			I2-132	4
			H1-146	4
			H-H1-187	4
127090			H-113	1
127140			I1-22	1
			I2+10	1
127170			L-90	1
Уплотнительные профили		Количество		
521010		4L+4H-2920		
522020		4L+4H-2760		
523010		3L+6H-736		
523060		L-138		

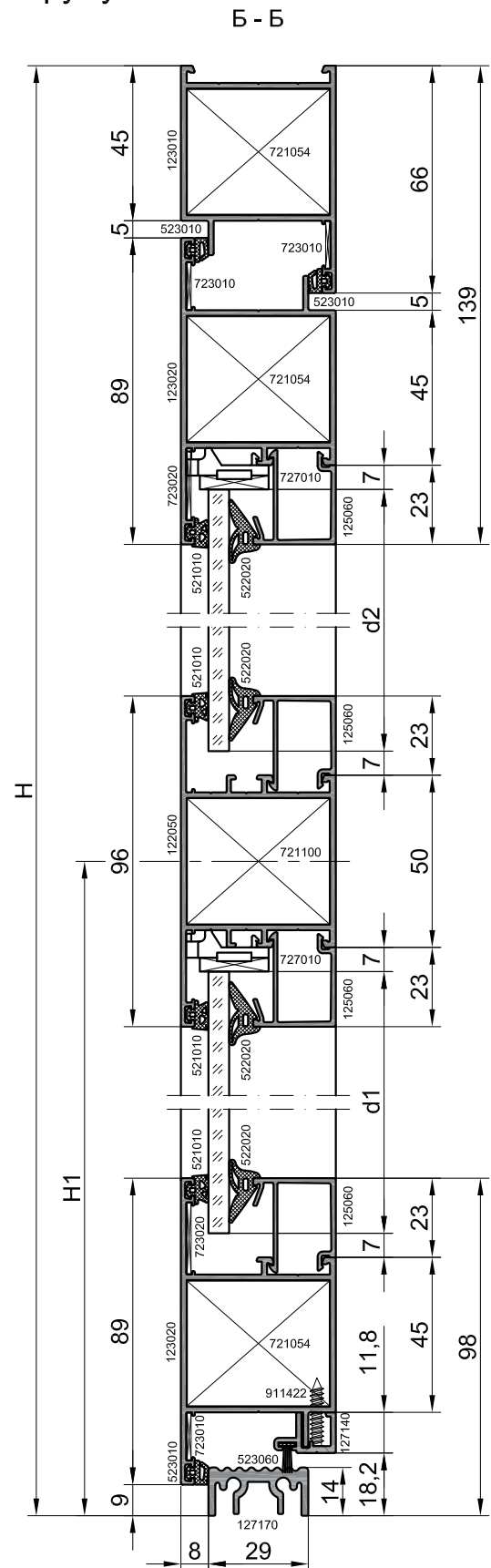
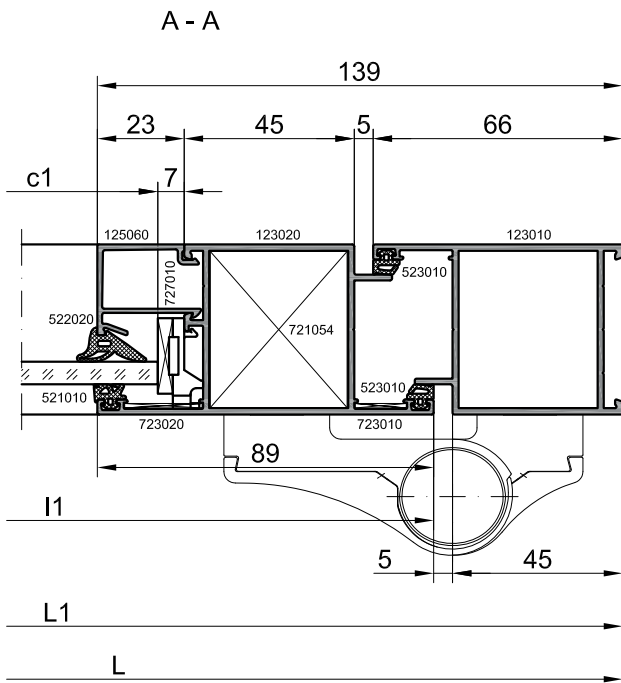


Двупольная дверь со штульпом, открывание наружу

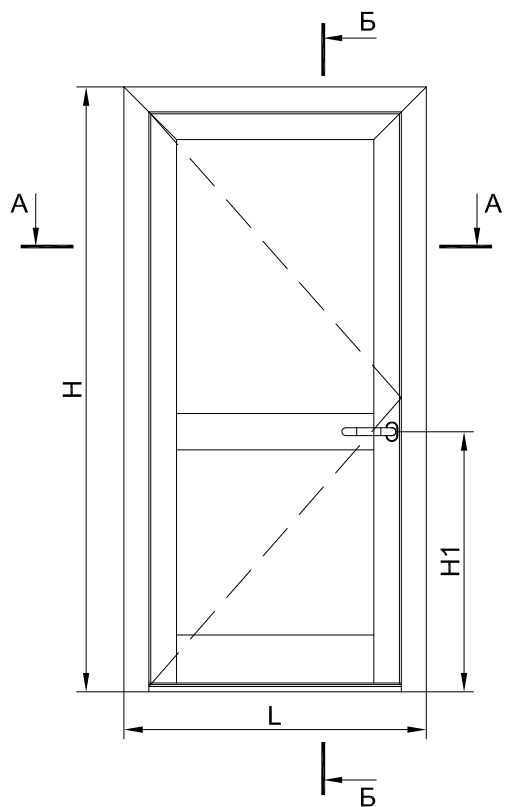
Комплектующие изделия		Кол.
721054		10
721100		4
723010		10
723020		8
727010		16
727090		1
727100		1
727160		5*

\* - при применении накладного шпингалета 5 шт., встроенного - 6 шт.

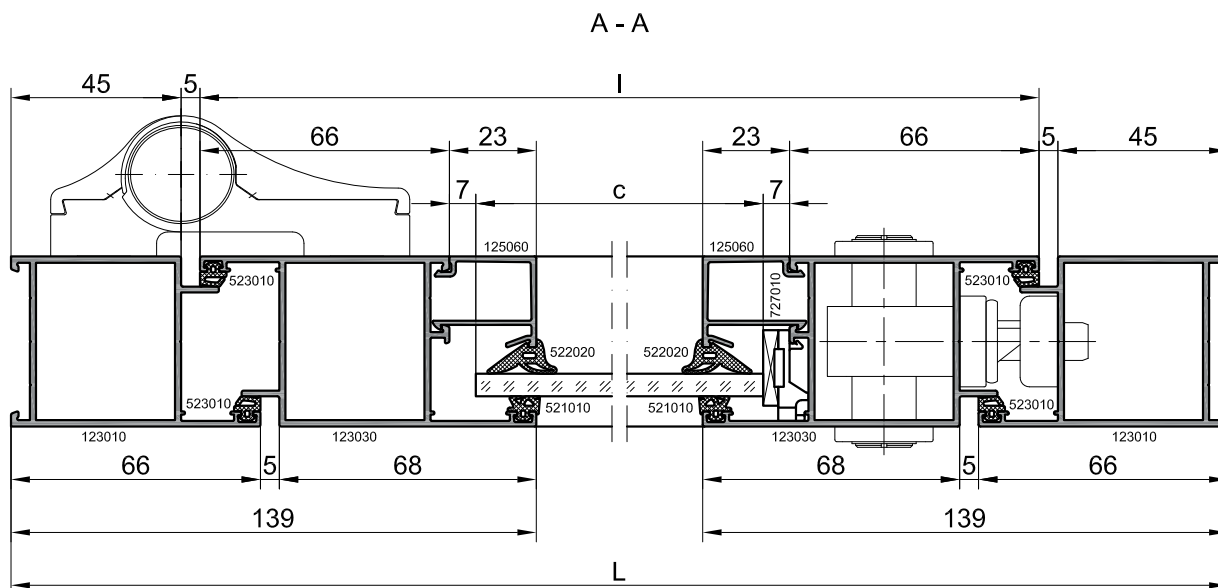
Заполнение S=6 мм	Размер
	c1=I1-146 d1=H1-114
	c1=I1-146 d2=H-H1-155
	c2=I2-146 d1=H1-114
	c2=I2-146 d2=H-H1-155



Однопольная дверь, открывание внутрь



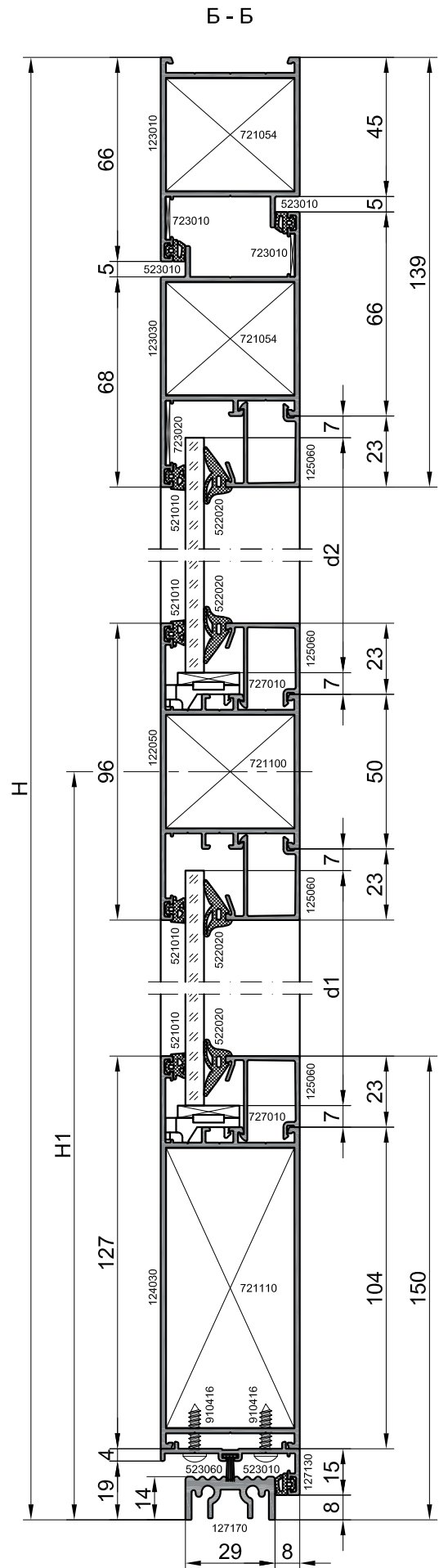
Профили			Размер	Кол.
122050			I-124	1
123010			L	1
			H	1
			H	1
123030			I=L-100	1
			H-73	1
			H-73	1
124030			I-124	1
125060			I-132	4
			H1-198	2
			H-H1-187	2
127130			I	1
127170			L-90	1
Уплотнительные профили		Количество		
521010		4L+2H-1754		
522020		4L+2H-1674		
523010		3L+4H-582		
523060		L-122		



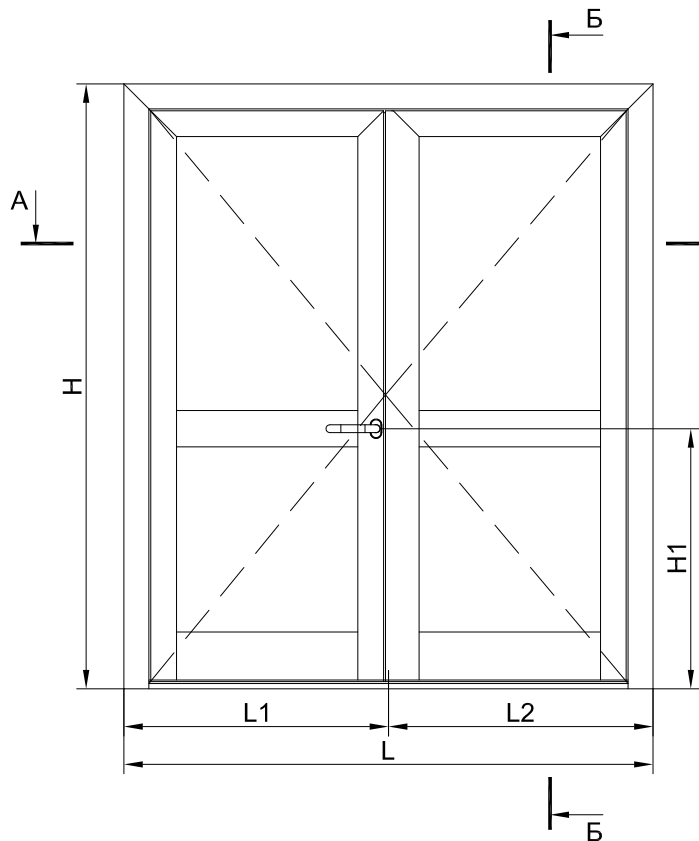
Однопольная дверь, открывание внутрь

Комплекующие изделия		Кол.
721054		4
721100		2
721110		2
723010		4
723020		2
727010		8
727110		2
727160		4

Заполнение S=6 мм	Размер
	c=l-146
	d1=H1-166
	c=l-146
	d2=H-H1-155



Двупольная дверь, открывание внутрь

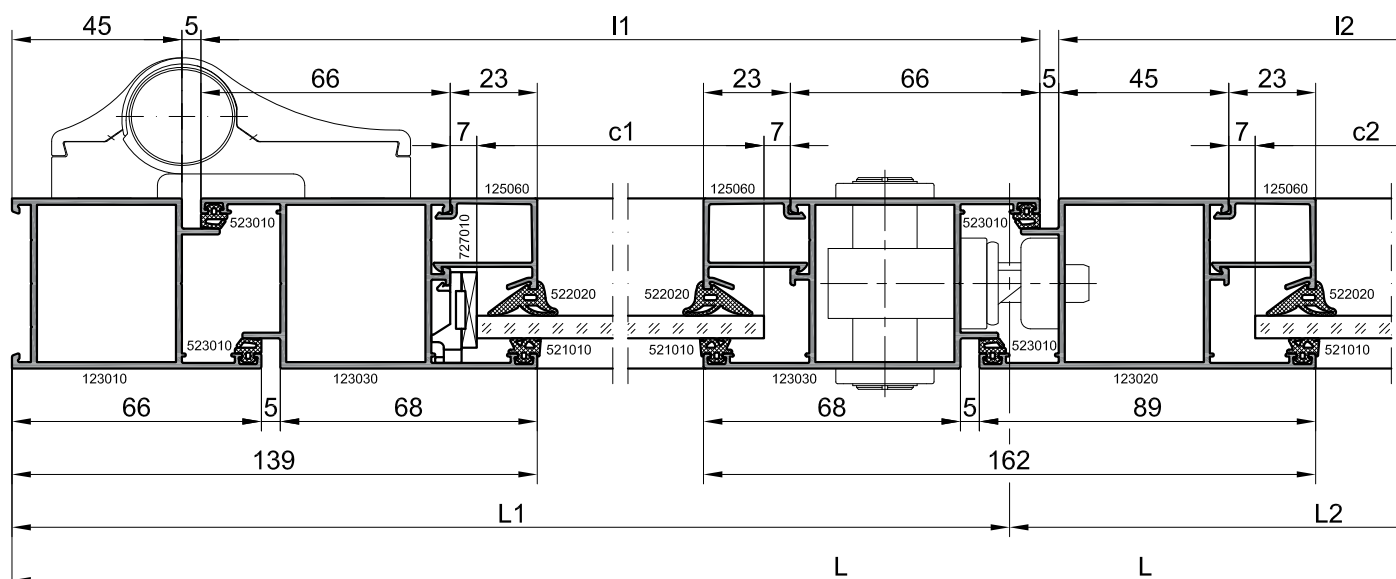


Профили	Размер	Кол.
122050	I1-124	1
	I2-103	1
123010	L	1
	H	1
	H	1
123020	H-94 *	1
123030	I1=L1-42	1
	I2=L2-63 *	1
	H-73	2
	H-73	1
124030	I1-124	1
	I2-103	1
125060	I1-132	4
	I2-111	4
	H1-198	4
	H-H1-187	4
127130	I1	1
	I2+21	1
127170	L-90	1

\* - размер заготовки для изготовления детали длиннее на 21 мм

Уплотнительные профили	Количество
521010	4L+4H-3044
522020	4L+4H-2884
523010	3L+6H-759
523060	L-138



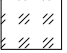
A - A

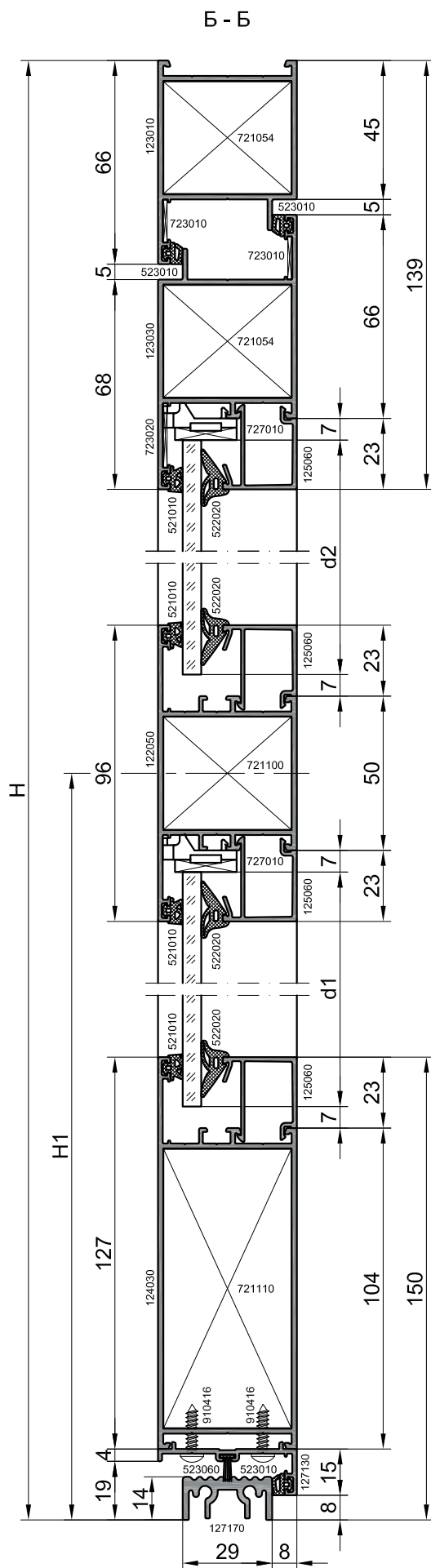
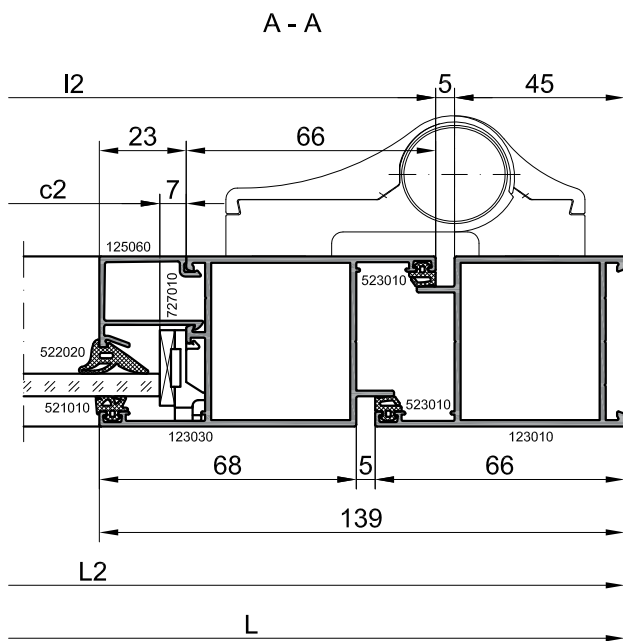


Двупольная дверь, открывание внутрь

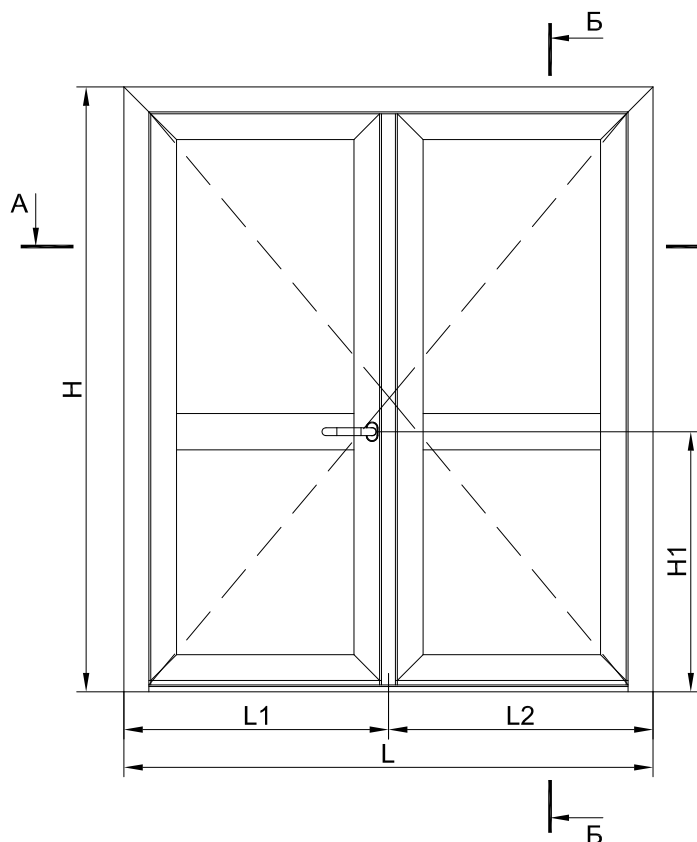
Комплекующие изделия		Кол.
721054		6
721100		4
721110		4
723010		5
723020		4
727010		16
727110		6
727160		5*

\* - при применении накладного шпингалета 5 шт., встроенного - 6 шт.

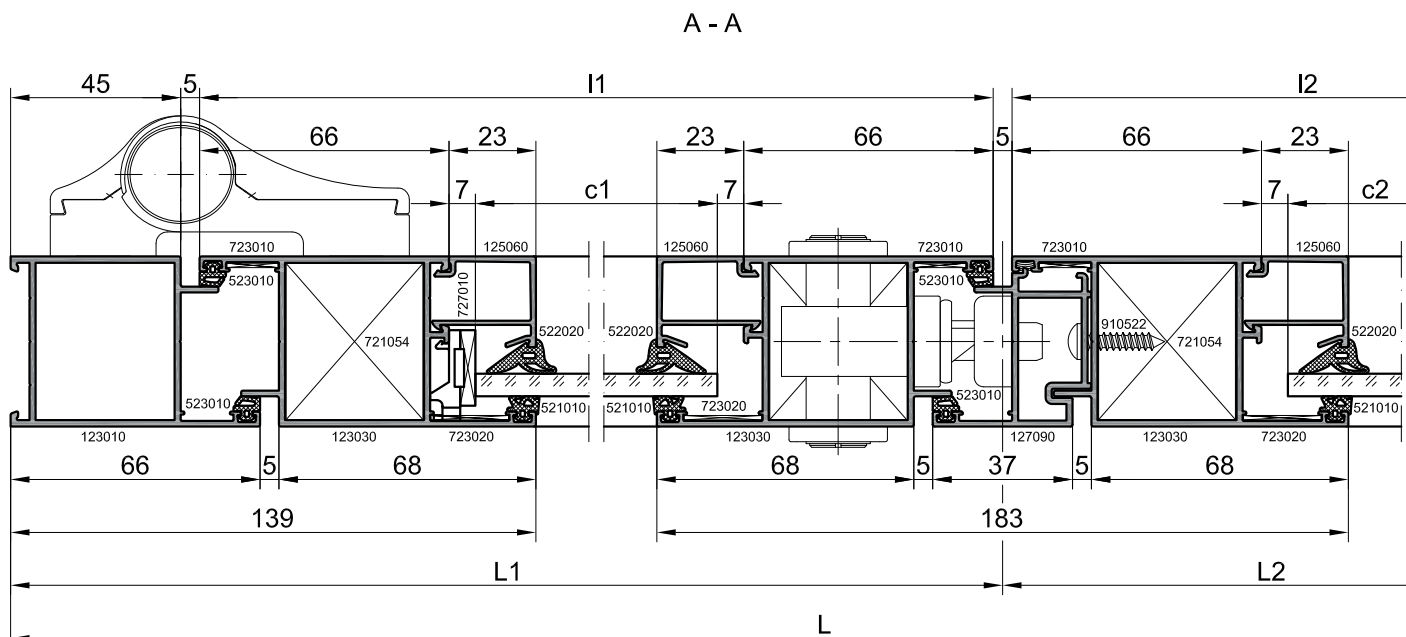
Заполнение S=6 мм	Размер
	c1=I1-146 d1=H1-166
	c1=I1-146 d2=H-H1-155
	c2=I2-125 d1=H1-166
	c2=I2-125 d2=H-H1-155



Двупольная дверь со штульпом, открывание внутрь



Профили			Размер	Кол.
122050			I1-124	1
			I2-124	1
123010			L	1
			H	1
			H	1
123030			I1=L1-52,5	2
			I2=L2-52,5	2
			H-59	4
125060			I1-132	4
			I2-132	4
			H1-146	4
			H-H1-187	4
127090			H-113	1
127140			I1-22	1
			I2+10	1
127170			L-90	1
Уплотнительные профили		Количество		
521010		4L+4H-2920		
522020		4L+4H-2760		
523010		3L+6H-736		
523060		L-138		

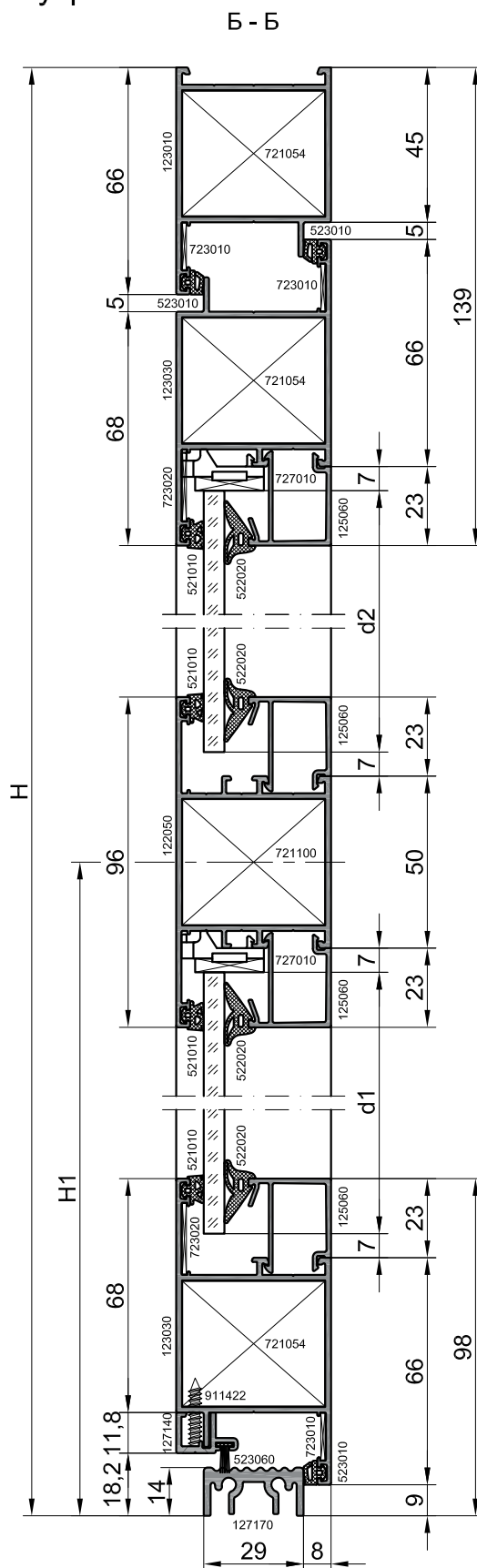
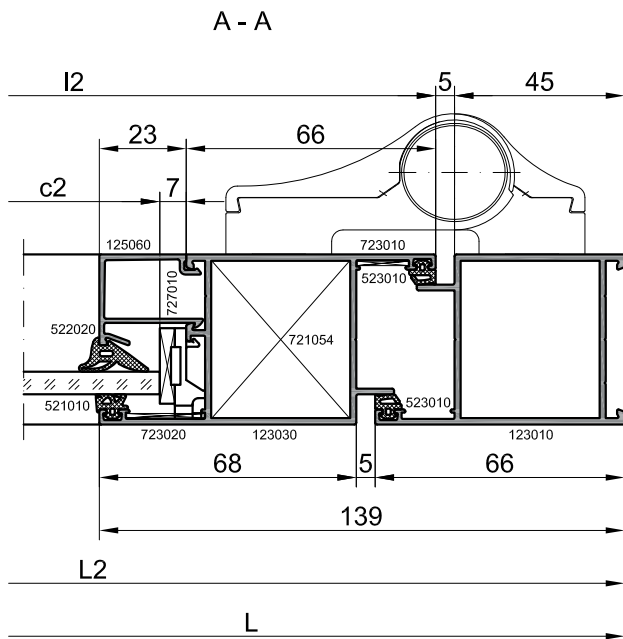


Двупольная дверь со штульпом, открывание внутрь

Комплекующие изделия		Кол.
721054		10
721100		4
723010		10
723020		8
727010		16
727090		1
727100		1
727160		5*

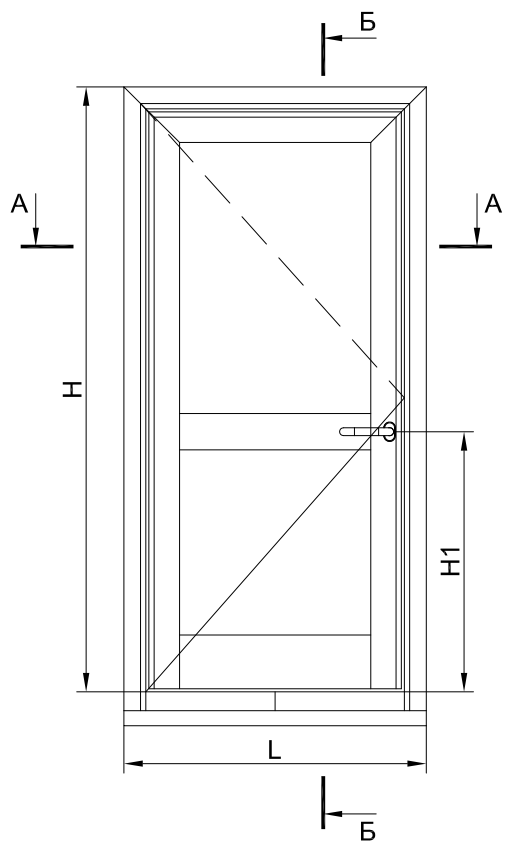
\* - при применении накладного шпингалета 5 шт., встроенного - 6 шт.

Заполнение S=6 мм	Размер
	c1=I1-146 d1=H1-114
	c1=I1-146 d2=H-H1-155
	c2=I2-146 d1=H1-114
	c2=I2-146 d2=H-H1-155



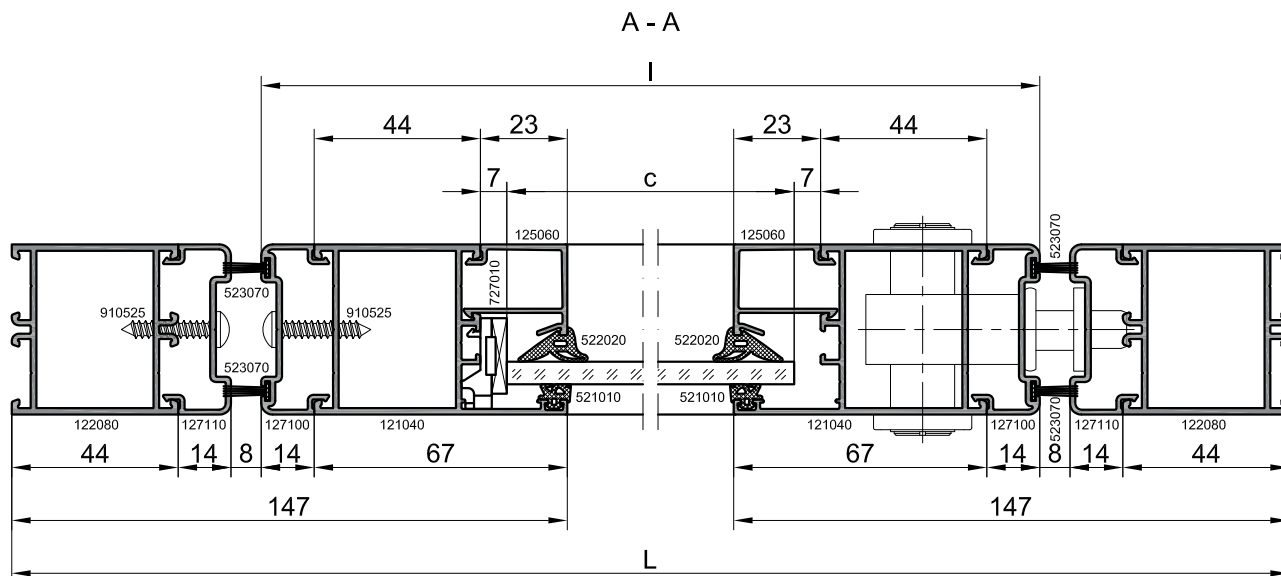


Однопольная дверь, маятниковая



Профили		Размер	Кол.	
121040			I-28	1
			H-88	1
			H-88	1
122050		I-108	1	
122080			L	1
			H+50	1
			H+50	1
124020		I-108	1	
125060			I-116	4
			H1-198	2
			H-H1-195	2
127100			I=L-132	1
			H-74	1
			H-74	1
127110			L-88*	1
			H+6**	1
			H+6**	1
127120		I-12	2	
127160		L-405***	1	
KR0167		L-400***	1	
KR0174		L	1	

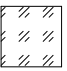

\* - размер заготовки для изготовления детали длиннее на 8 мм  
 \*\* - размер заготовки для изготовления детали длиннее на 4 мм  
 \*\*\* - при применении дверного доводчика DORMA BTS 75 V

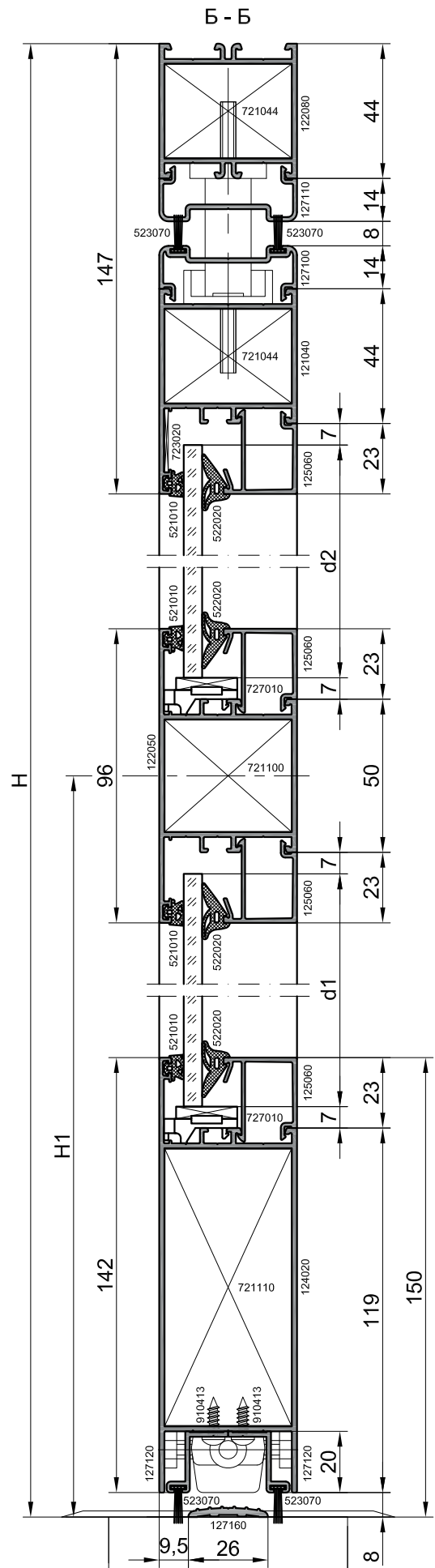


Однопольная дверь, маятниковая

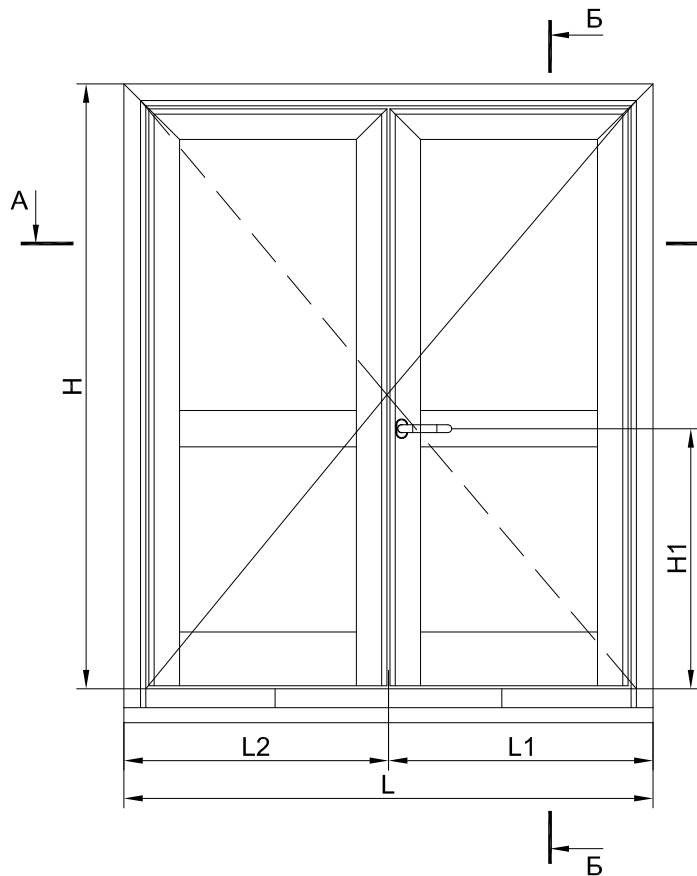
Уплотнительные профили	Количество
521010	4L+2H-2556
522020	4L+2H-2328
523070	4L+4H-846

Комплекующие изделия		Кол.
721044		4
721100		2
721110		2
721240		1
721250		2
723020		2
727010		8

Заполнение S=6 мм	Размер
	c=l-130 d1=H1-166
	c=l-130 d2=H-H1-163

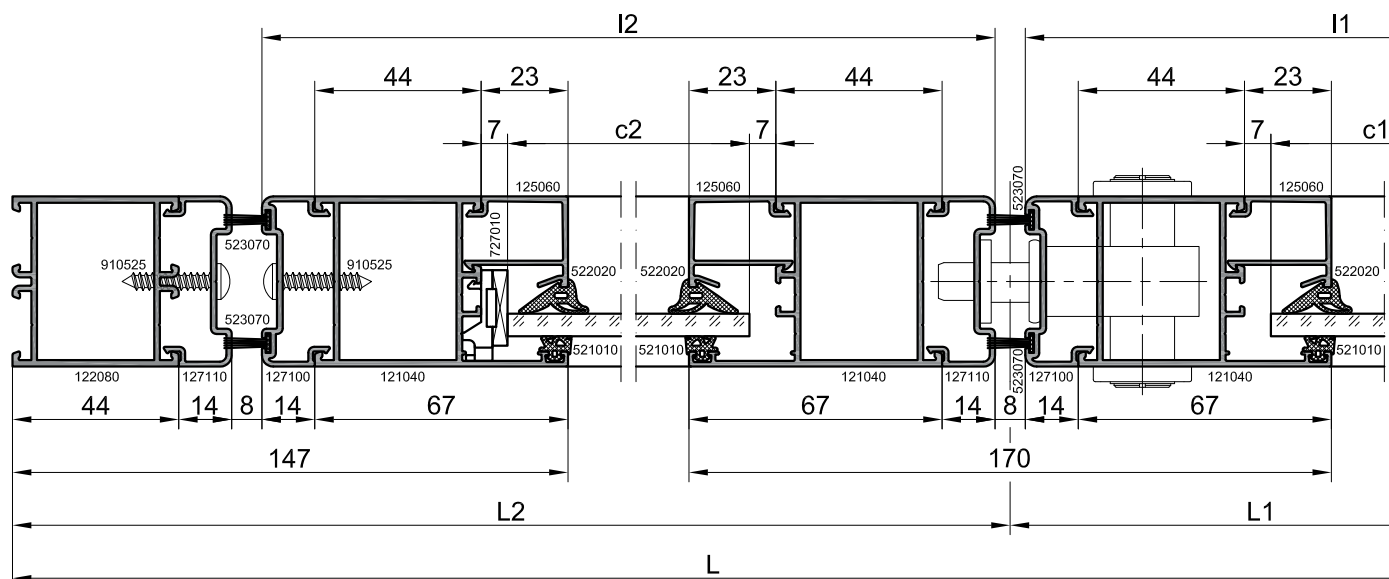


Двупольная дверь, маятниковая



Профили	Размер	Кол.
121040	I1-28	1
	I2-28	1
	H-88	2
	H-88	2
122050	I1-108	1
	I2-108	1
122080	L	1
	H+50	1
	H+50	1
124020	I1-108	1
	I2-108	1
125060	I1-116	4
	I2-116	4
	H1-198	4
	H-H1-195	4
127100	I1=L1-70	1
	I2=L2-70	1
	H-74	2
	H-74	1
127110	L-88*	1
	H+6**	1
	H+6**	1
	H-74	1
127120	I1-12	2
	I2-12	2
127160	L-694***	1
KR0167	L-684***	1
KR0174	L	1

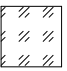



\* - размер заготовки для изготовления детали длиннее на 8 мм  
 \*\* - размер заготовки для изготовления детали длиннее на 4 мм  
 \*\*\* - при применении дверного доводчика DORMA BTS 75 V

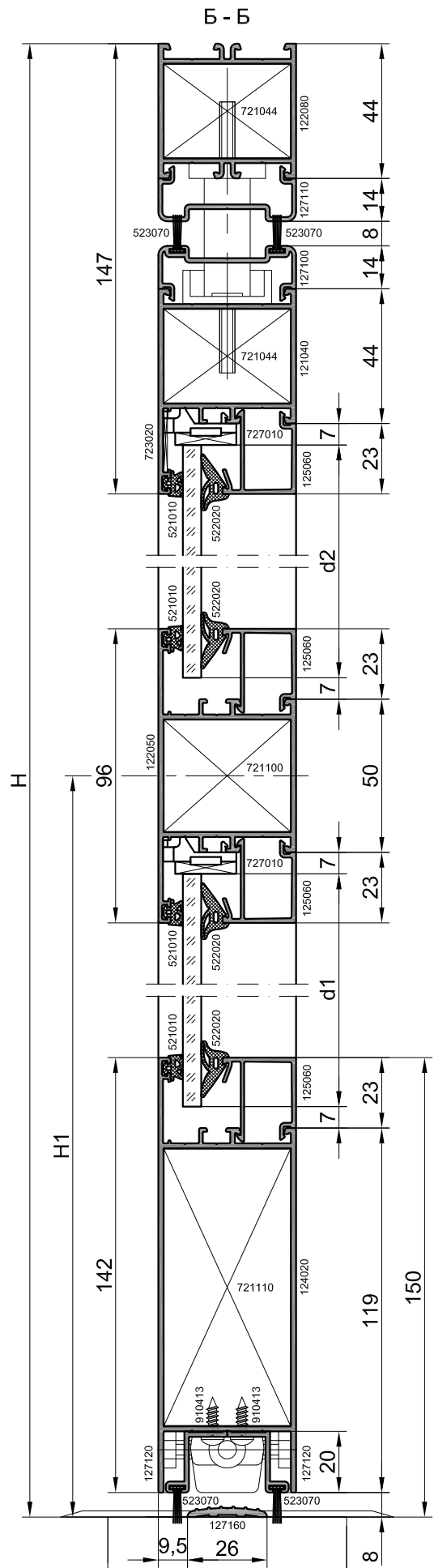
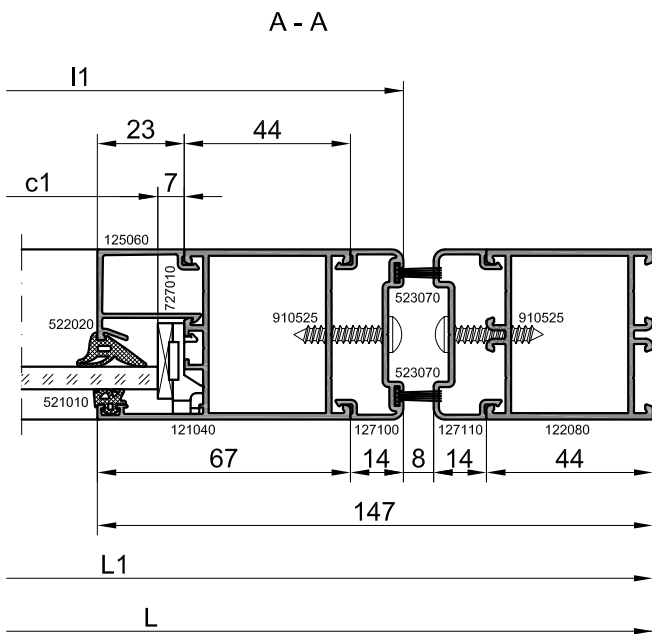


Двупольная дверь, маятниковая

Уплотнительные профили	Количество
521010	4L+4H-3172
522020	4L+4H-3012
523070	4L+6H-1048

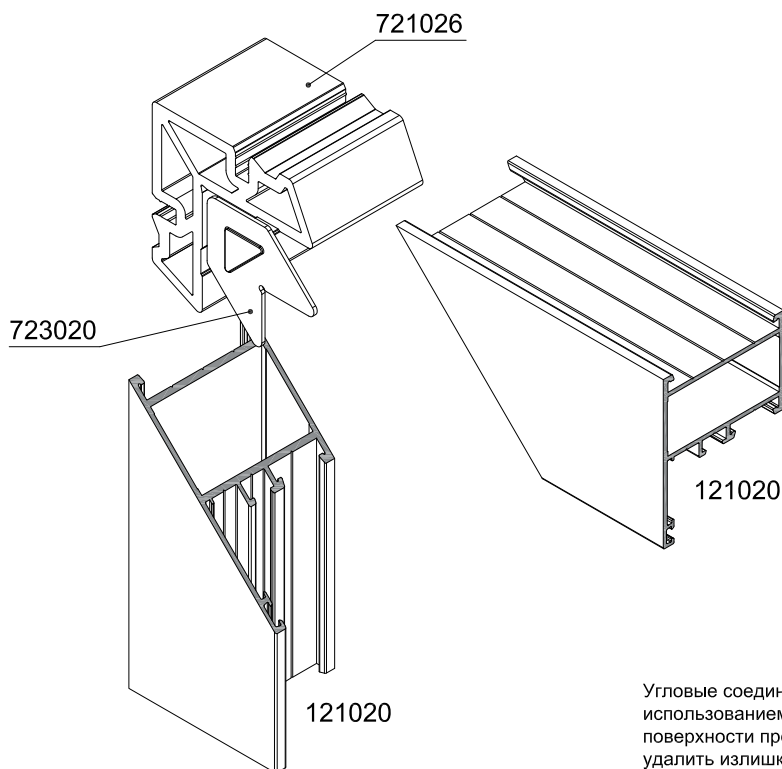
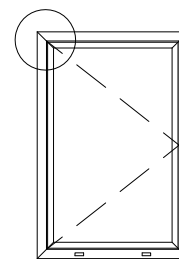
Комплектующие изделия		Кол.
721044		6
721100		4
721110		4
721240		2
721250		2
723020		4
727010		16

Заполнение S=6 мм	Размер
	c1=I1-130 d1=H1-166
	c1=I1-130 d2=H-H1-163
	c2=I2-130 d1=H1-166
	c2=I2-130 d2=H-H1-163



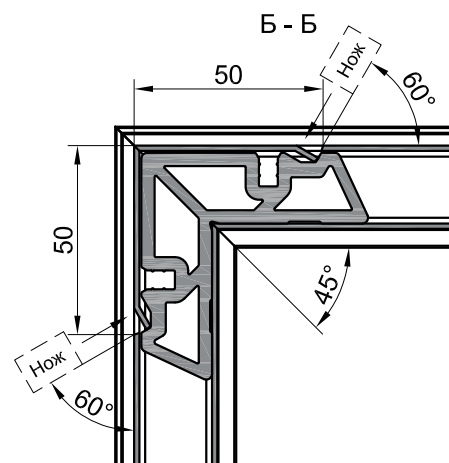
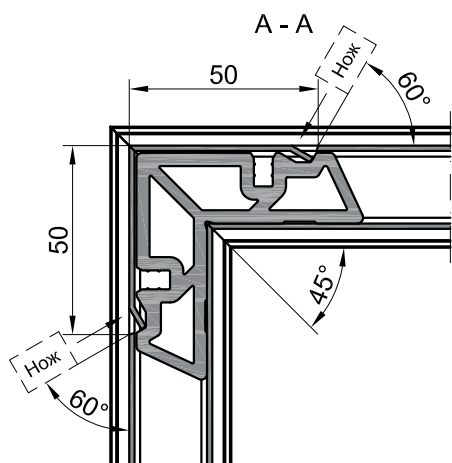
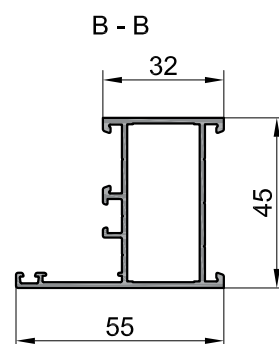
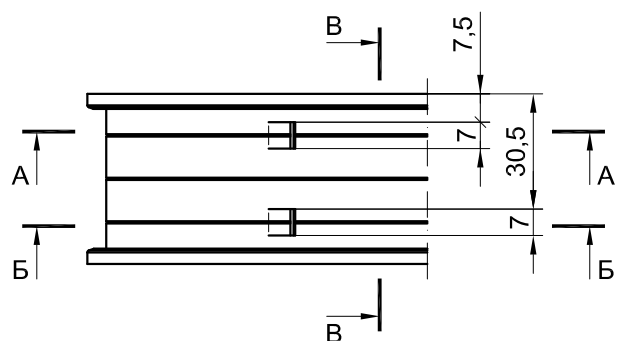
## Обработка и сборка элементов оконных конструкций

Сборка угловых соединений оконной рамы  
запрессовкой угловых соединителей

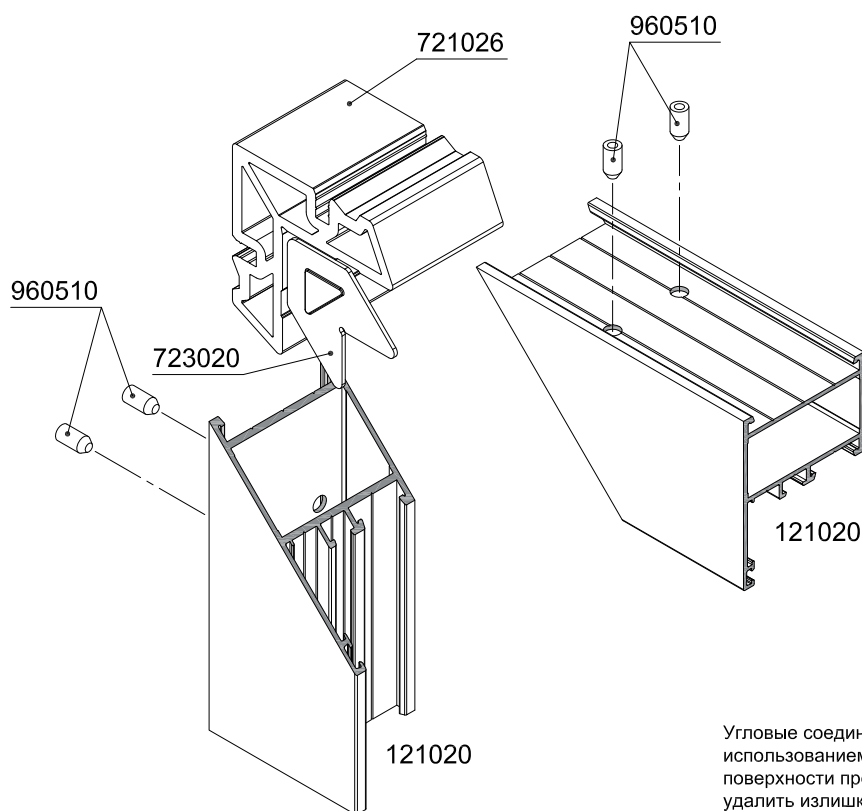
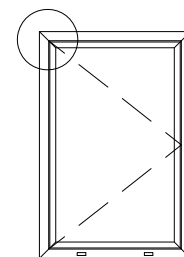


Профиль	Угловой соединитель
121010	721014
121011	721014
121020	721026
121030	721035
121040	721044
121050	721054

Угловые соединители и выравнивающие уголки устанавливать с использованием одно- или двухкомпонентного клея. На соединяемые поверхности профилей нанести клей. После сборки соединения удалить излишки клея с лицевых поверхностей.

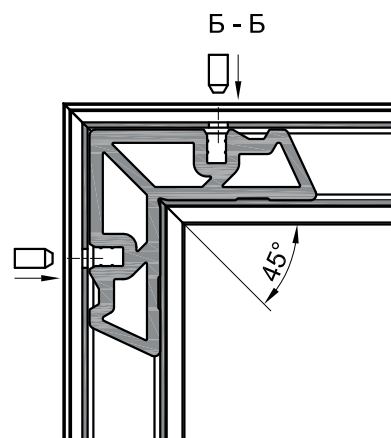
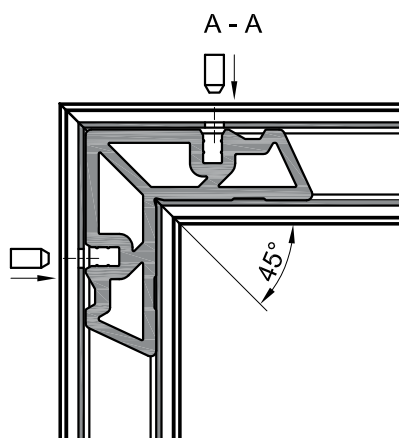
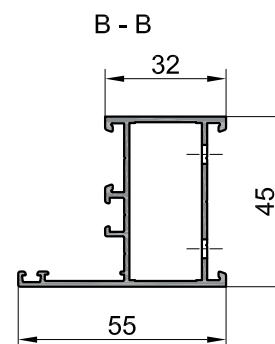
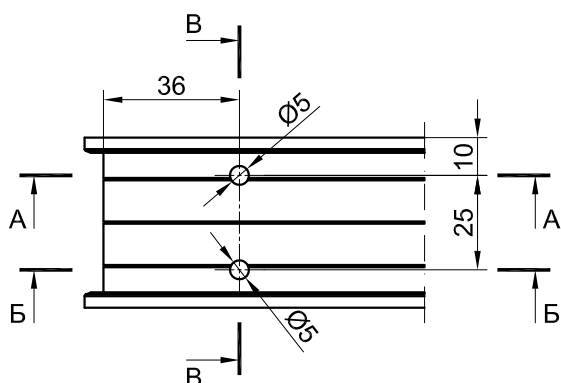


Сборка угловых соединений оконной рамы  
штифтованием угловых соединителей

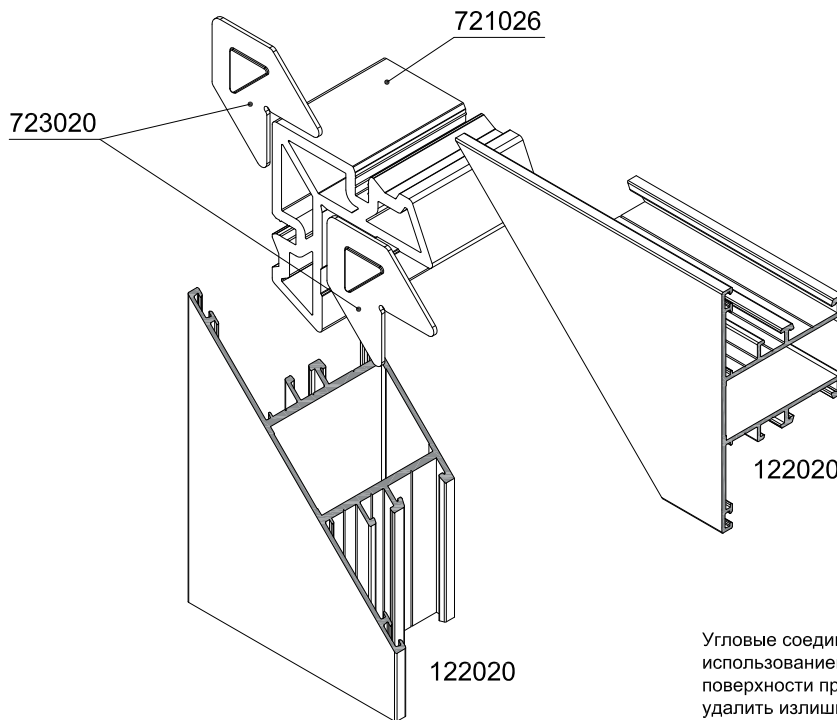
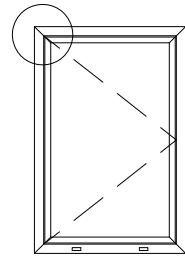


Профиль	Угловой соединитель
121010	721014
121020	721026
121030	721035
121040	721044
121050	721054

Угловые соединители и выравнивающие уголки устанавливать с использованием одно- или двухкомпонентного клея. На соединяемые поверхности профилей нанести клей. После сборки соединения удалить излишки клея с лицевых поверхностей.

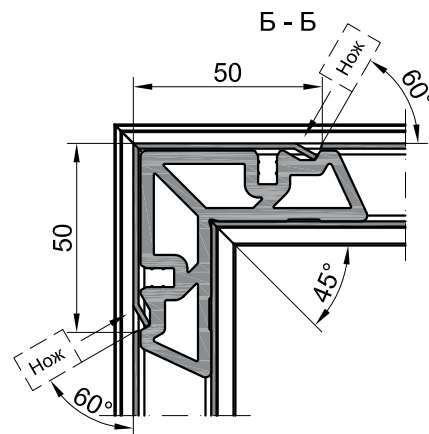
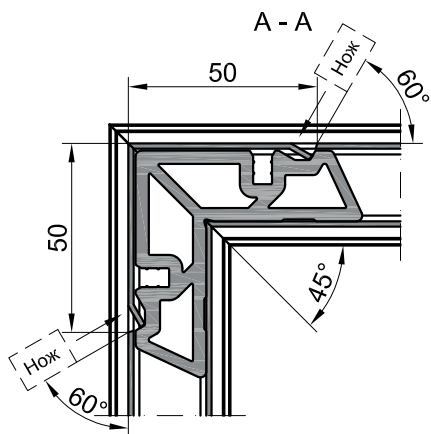
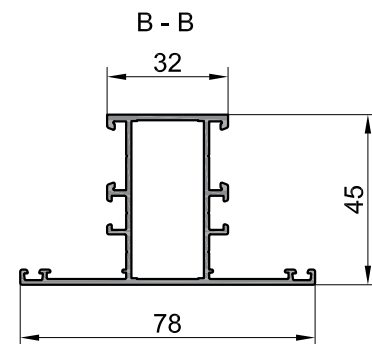
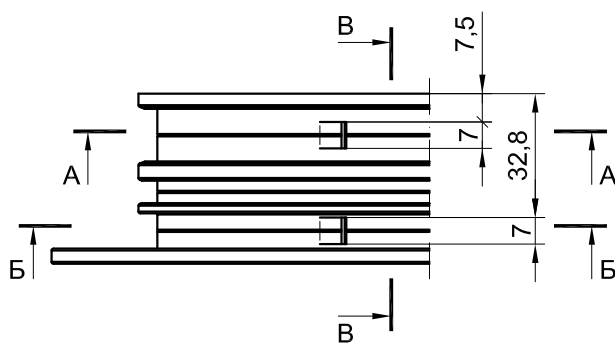


Сборка угловых соединений оконной рамы  
запрессовкой угловых соединителей



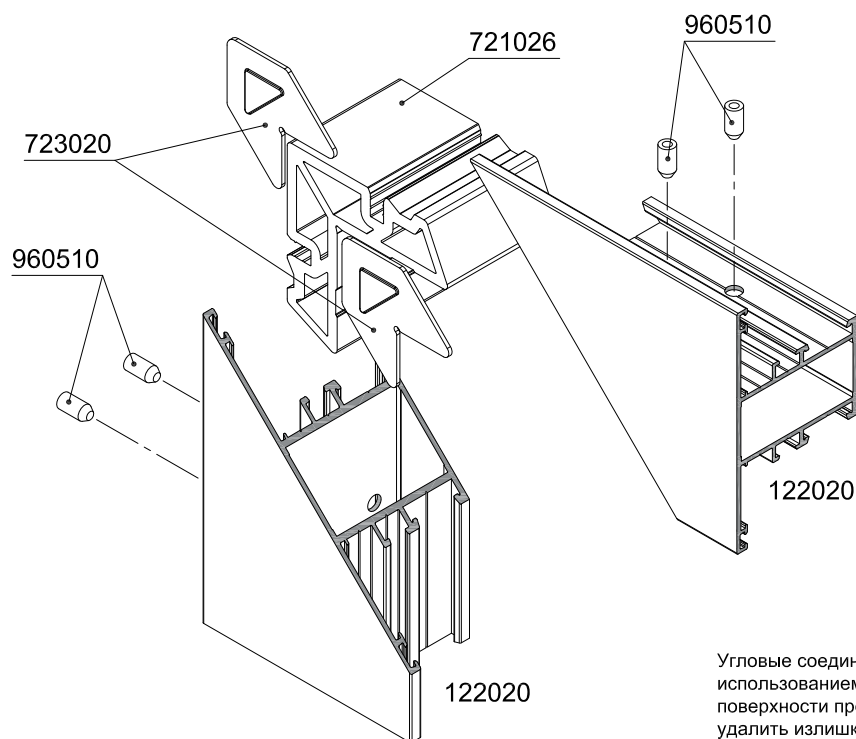
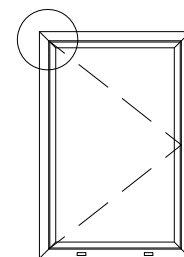
Профиль	Угловой соединитель
122010	721014
122020	721026
122030	721035
122040	721044
122050	721054

Угловые соединители и выравнивающие уголки устанавливать с использованием одно- или двухкомпонентного клея. На соединяемые поверхности профилей нанести клей. После сборки соединения удалить излишки клея с лицевых поверхностей.



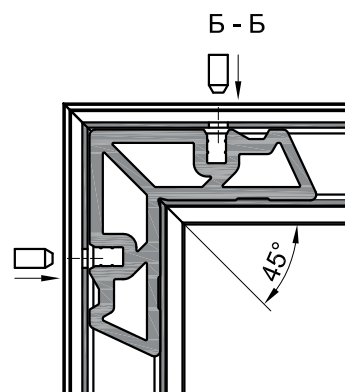
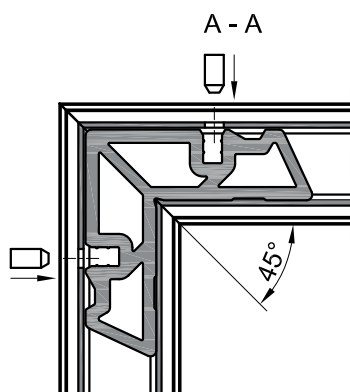
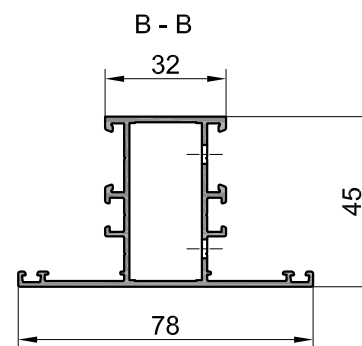
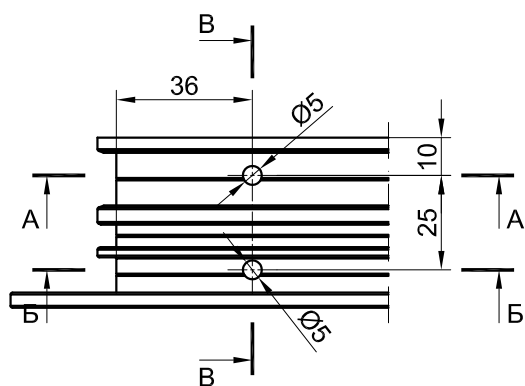


Сборка угловых соединений оконной рамы  
штифтованием угловых соединителей

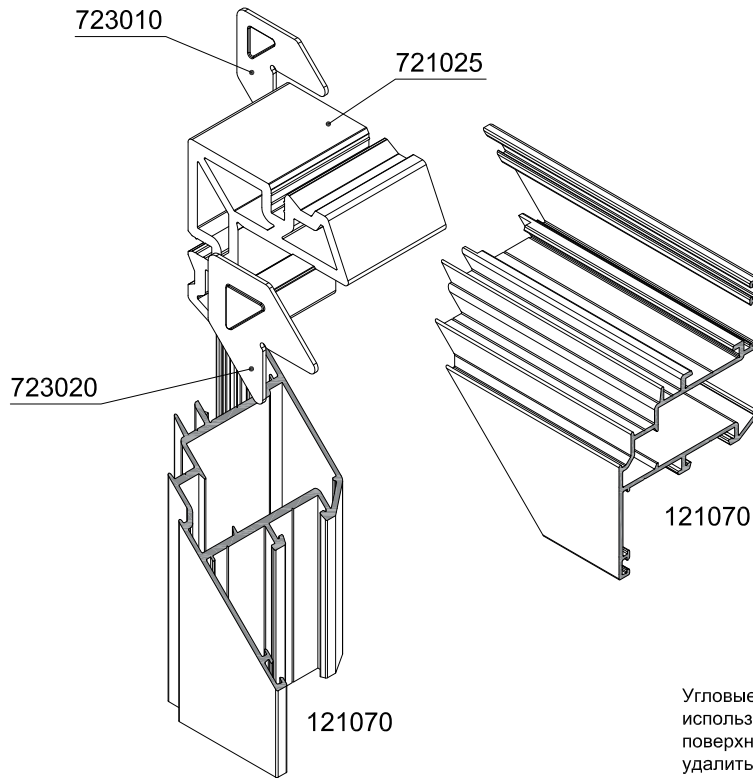
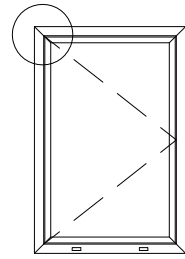


Профиль	Угловой соединитель
122010	721014
122020	721026
122030	721035
122040	721044
122050	721054

Угловые соединители и выравнивающие уголки устанавливать с использованием одно- или двухкомпонентного клея. На соединяемые поверхности профилей нанести клей. После сборки соединения удалить излишки клея с лицевых поверхностей.

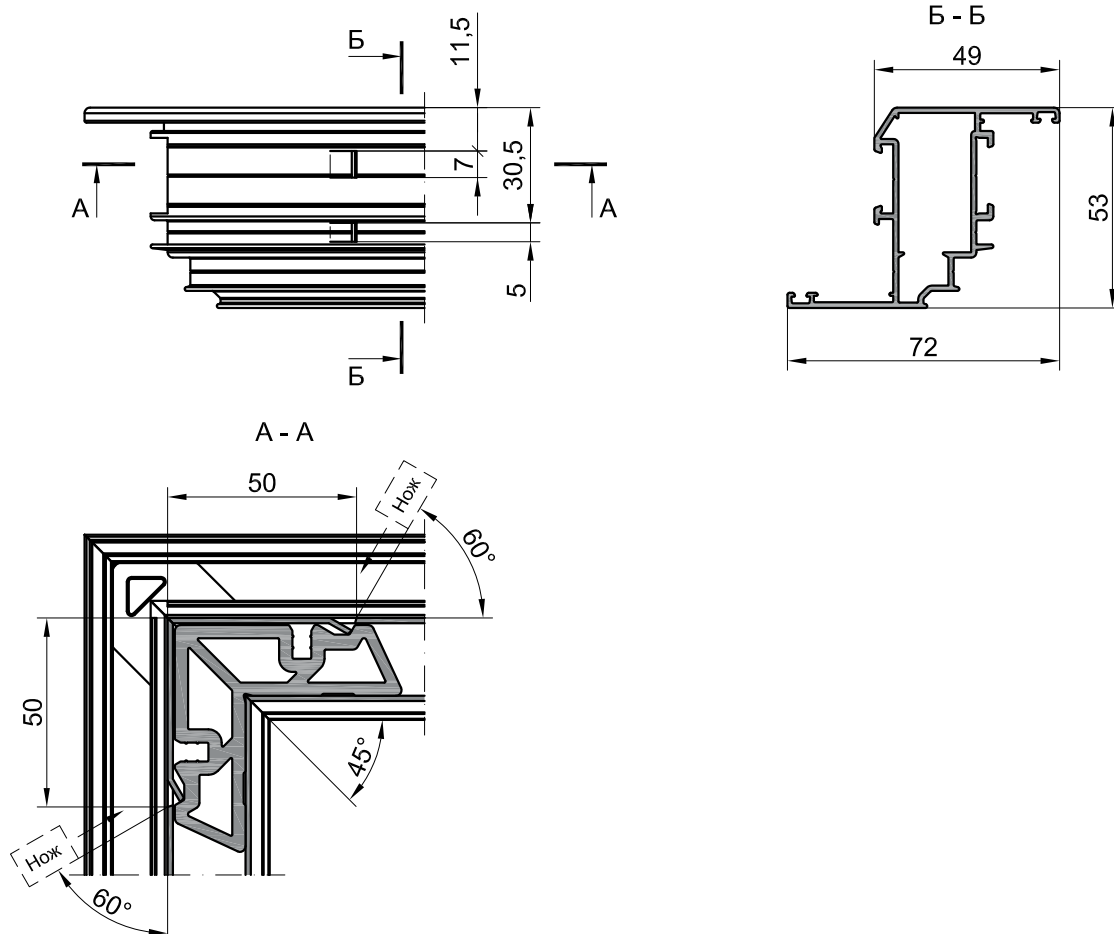


Сборка угловых соединений оконной створки  
запрессовкой угловых соединителей

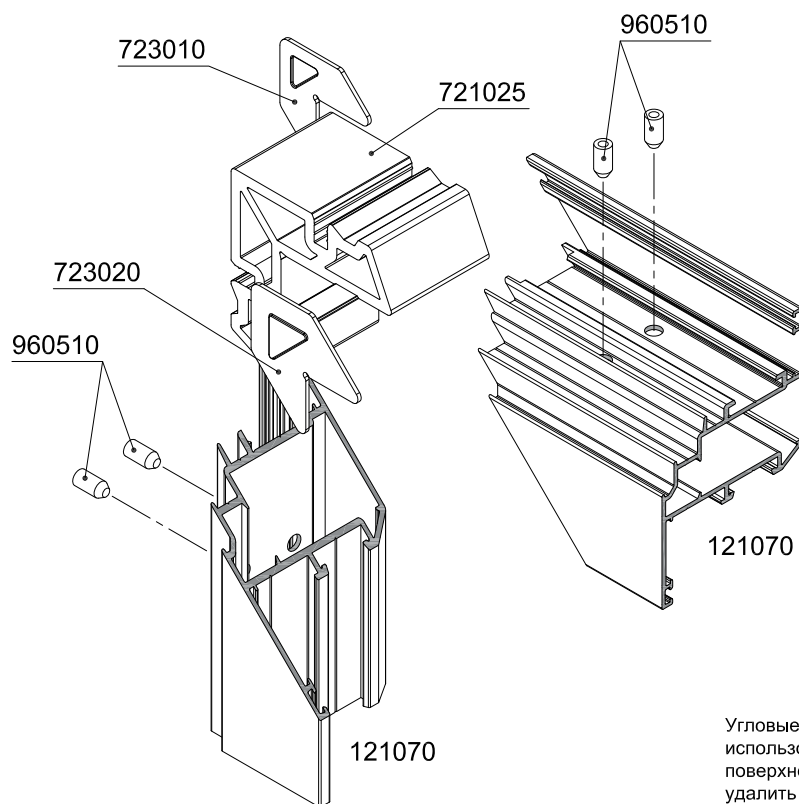
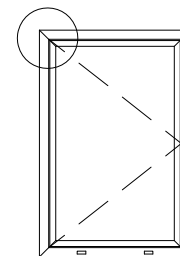


Профиль	Угловой соединитель
121060	721013
121070	721025
121080	721034

Угловые соединители и выравнивающие уголки устанавливать с использованием одно- или двухкомпонентного клея. На соединяемые поверхности профилей нанести клей. После сборки соединения удалить излишки клея с лицевых поверхностей.

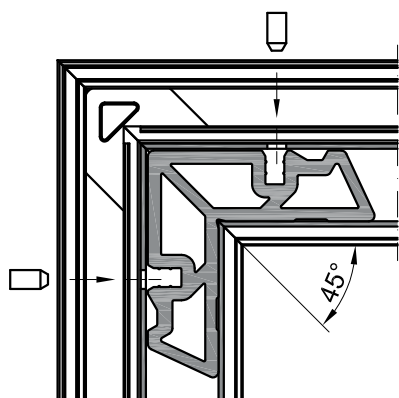
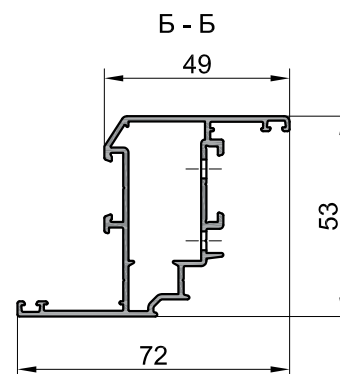
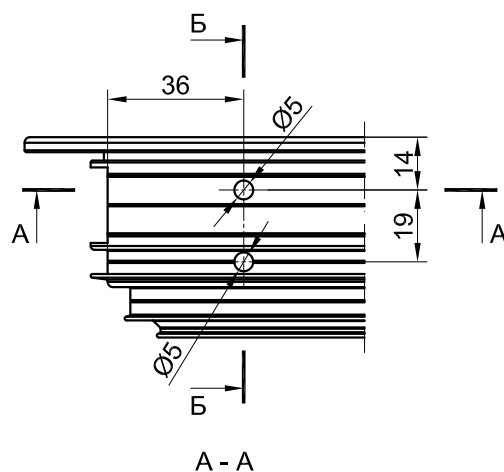


### Сборка угловых соединений оконной створки штифтованием угловых соединителей

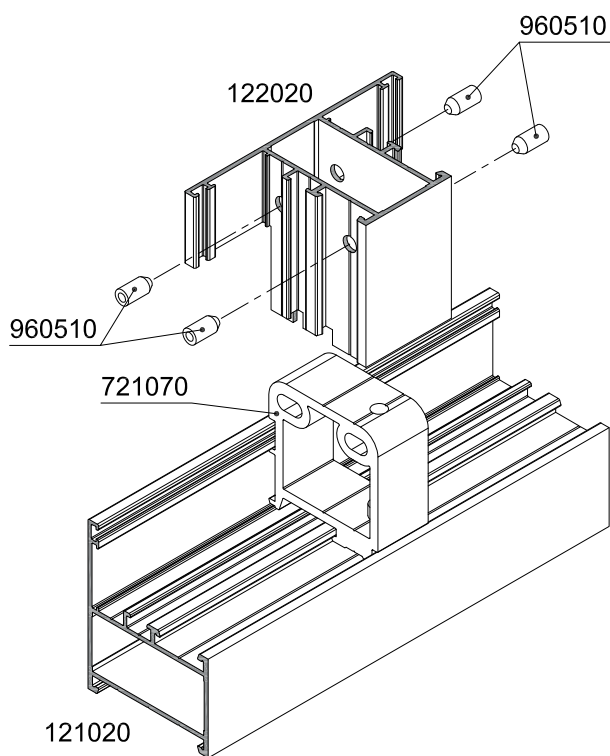
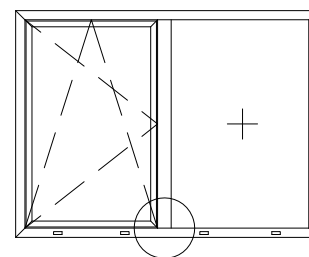


Профиль	Угловой соединитель
121060	721013
121070	721025
121080	721034

Угловые соединители и выравнивающие уголки устанавливать с использованием одно- или двухкомпонентного клея. На соединяемые поверхности профилей нанести клей. После сборки соединения удалить излишки клея с лицевых поверхностей.

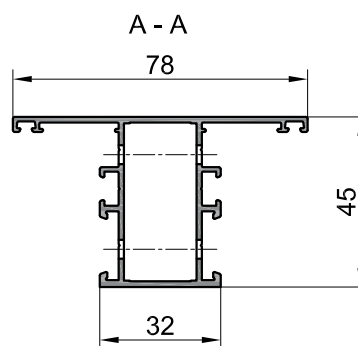
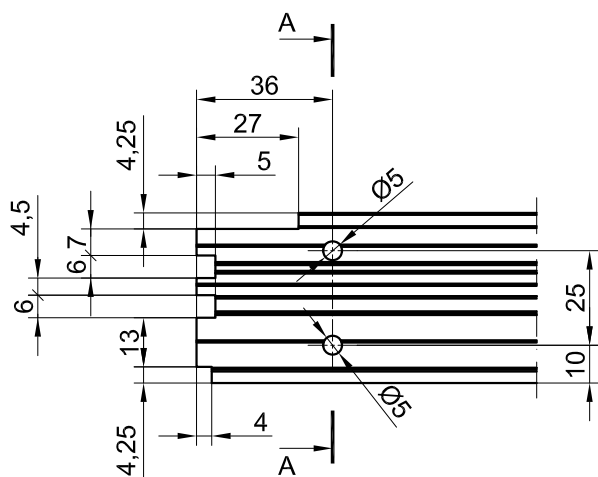


Сборка Т-образного соединения  
Установка соединителей для Т-образного соединения



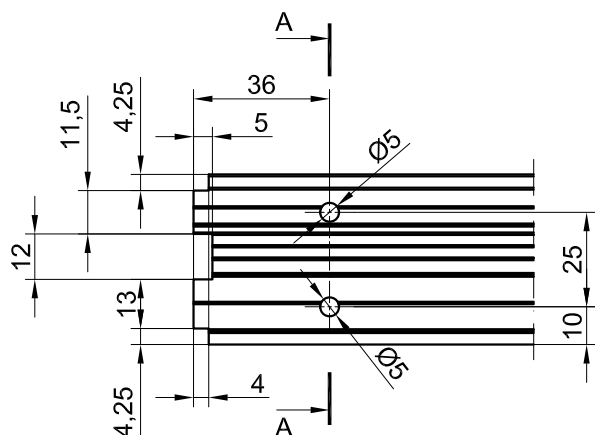
Профиль	Соединитель	Количество 960510
122010	721060	2
122020	721070	4
122030	721080	4
122040	721090	4
122050	721100	4
124010	721110	4

Соединители устанавливать с использованием одно - или двухкомпонентного клея. На соединяемые поверхности профилей нанести клей. После сборки соединения удалить излишки клея с лицевых поверхностей.



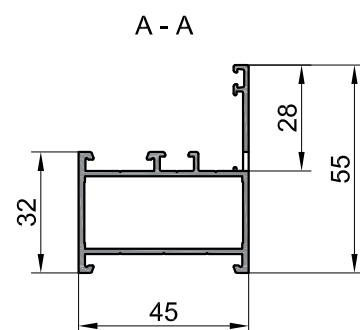
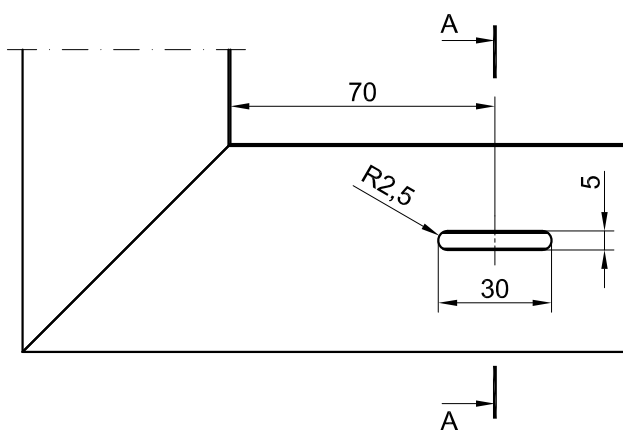
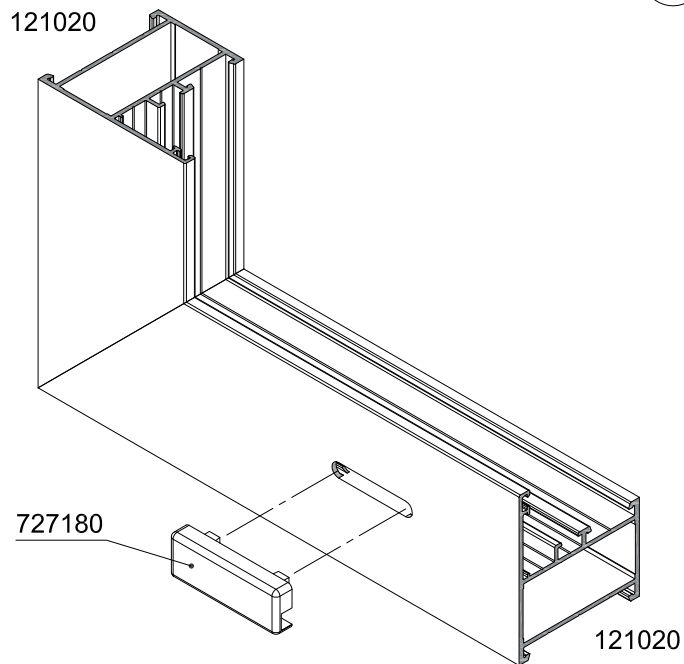
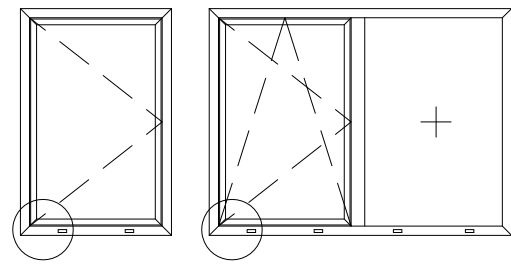
Указанная обработка торца профиля производится с помощью комплекта фрез для обработки импоста 021010.

Обработка импостного профиля для Т-образного соединения с профилем 122080



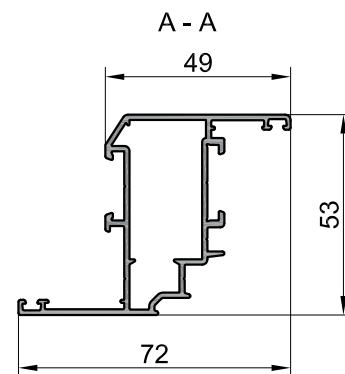
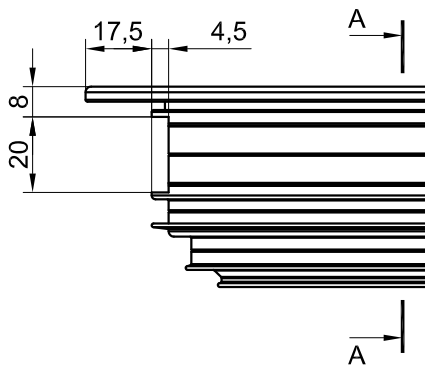
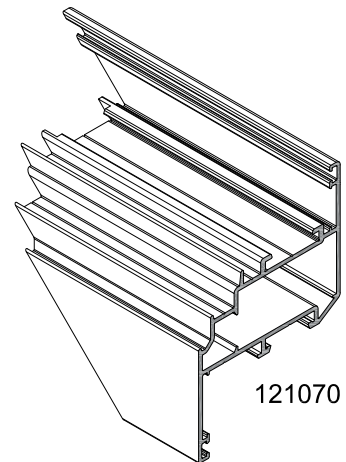
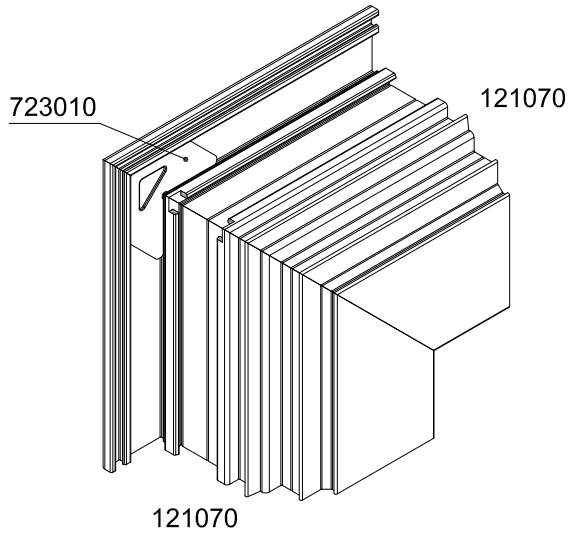
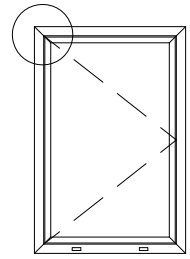
Указанная обработка торца профиля производится с помощью комплекта фрез для обработки импоста 021010 с применением в его составе фрезы 021090 (Ø74xØ32x6 мм) вместо фрезы Ø120xØ32x6 мм с предварительной перестановкой фрез и дистанционных колец.

Обработка рамных и импостных профилей  
под установку дренажной крышки

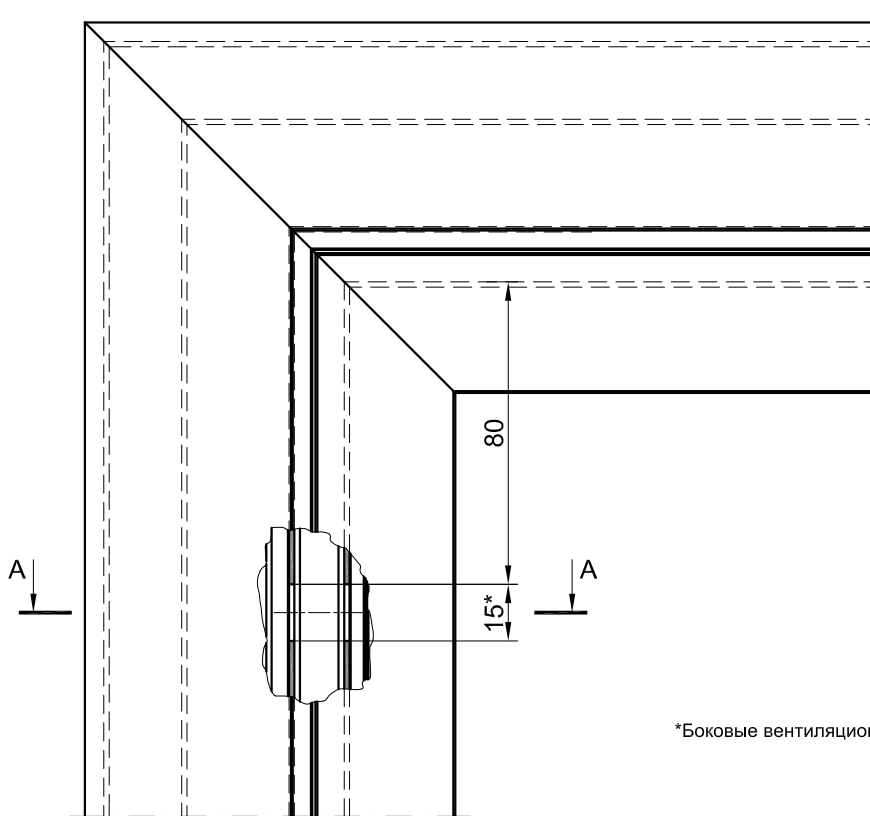
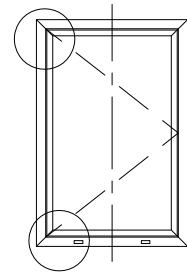


В импостных профилях обработка производится аналогично.

Обработка кромок фурнитурного паза створочных профилей под установку тяг и оконной фурнитуры

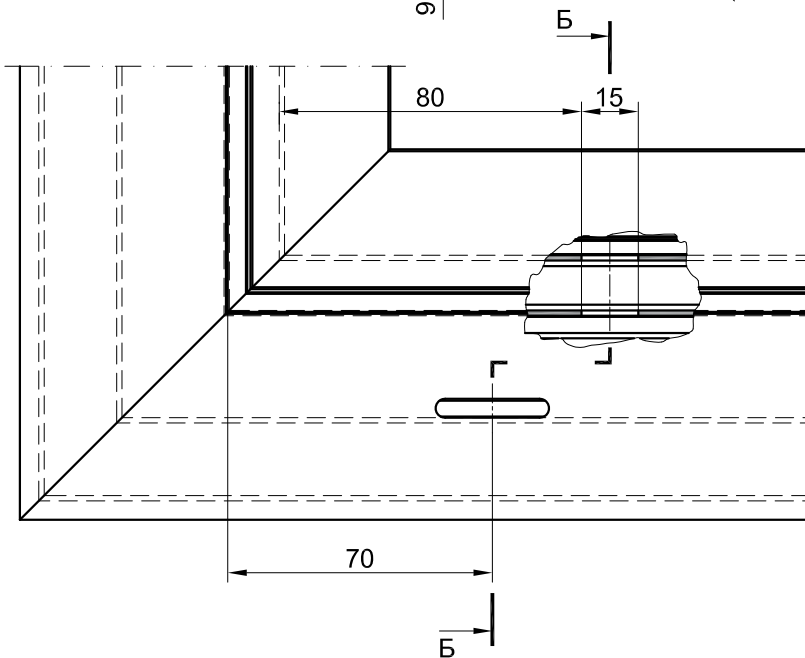
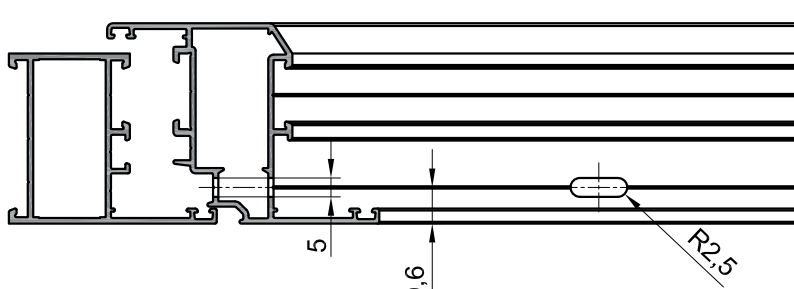


Обработка вентиляционных и дренажных пазов в створочных профилях

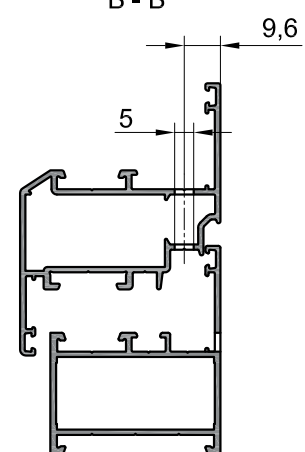


\*Боковые вентиляционные пазы допускается заменить отверстиями  $\varnothing 6$  мм.

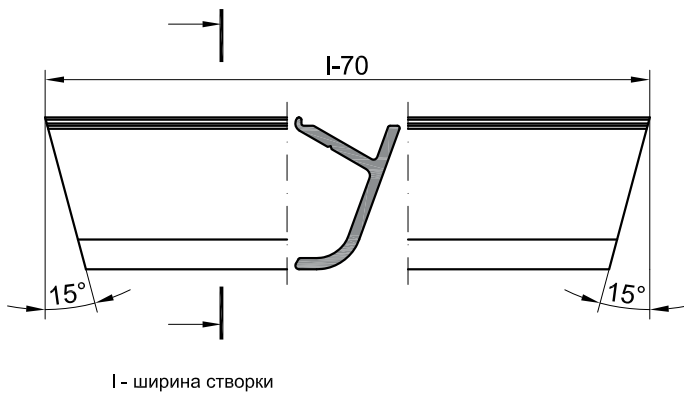
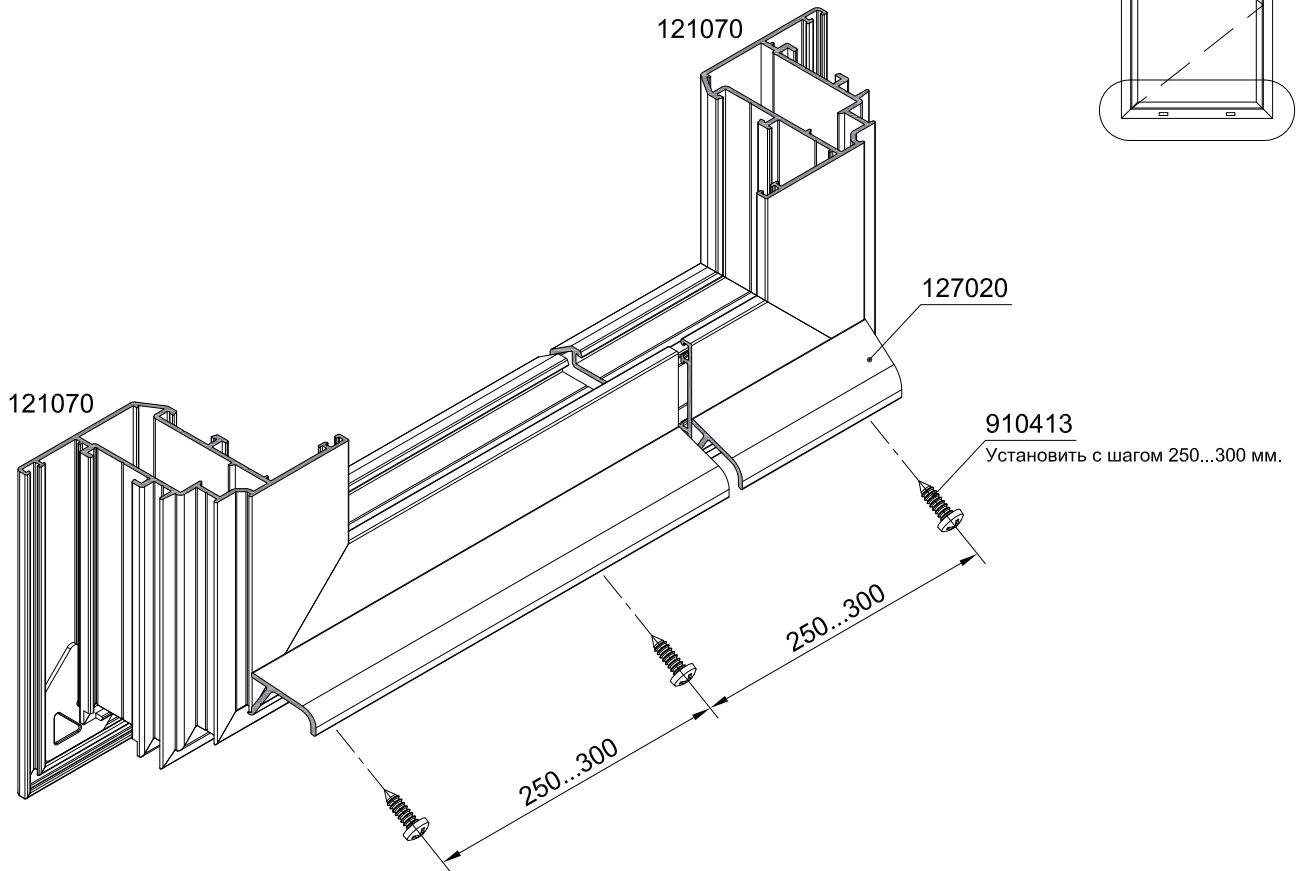
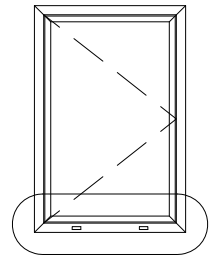
A - A



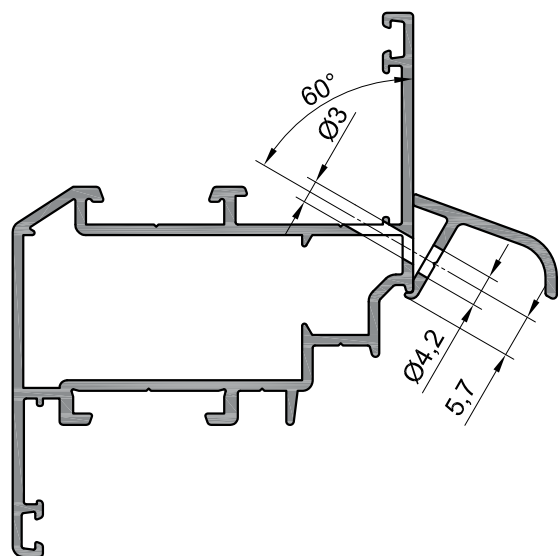
Б - Б



Обработка и установка отбойника (профиль 127020)

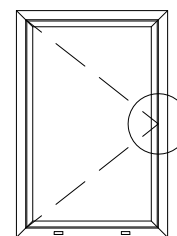


Отверстия в профиле створки и отбойнике для установки винта 910413

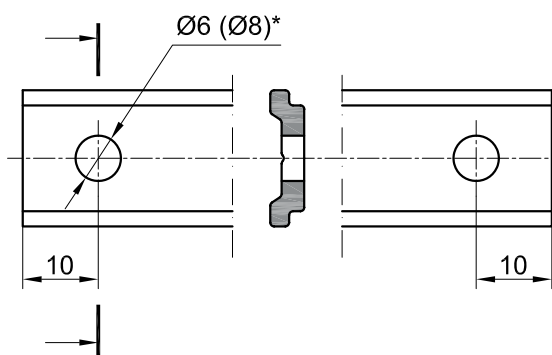
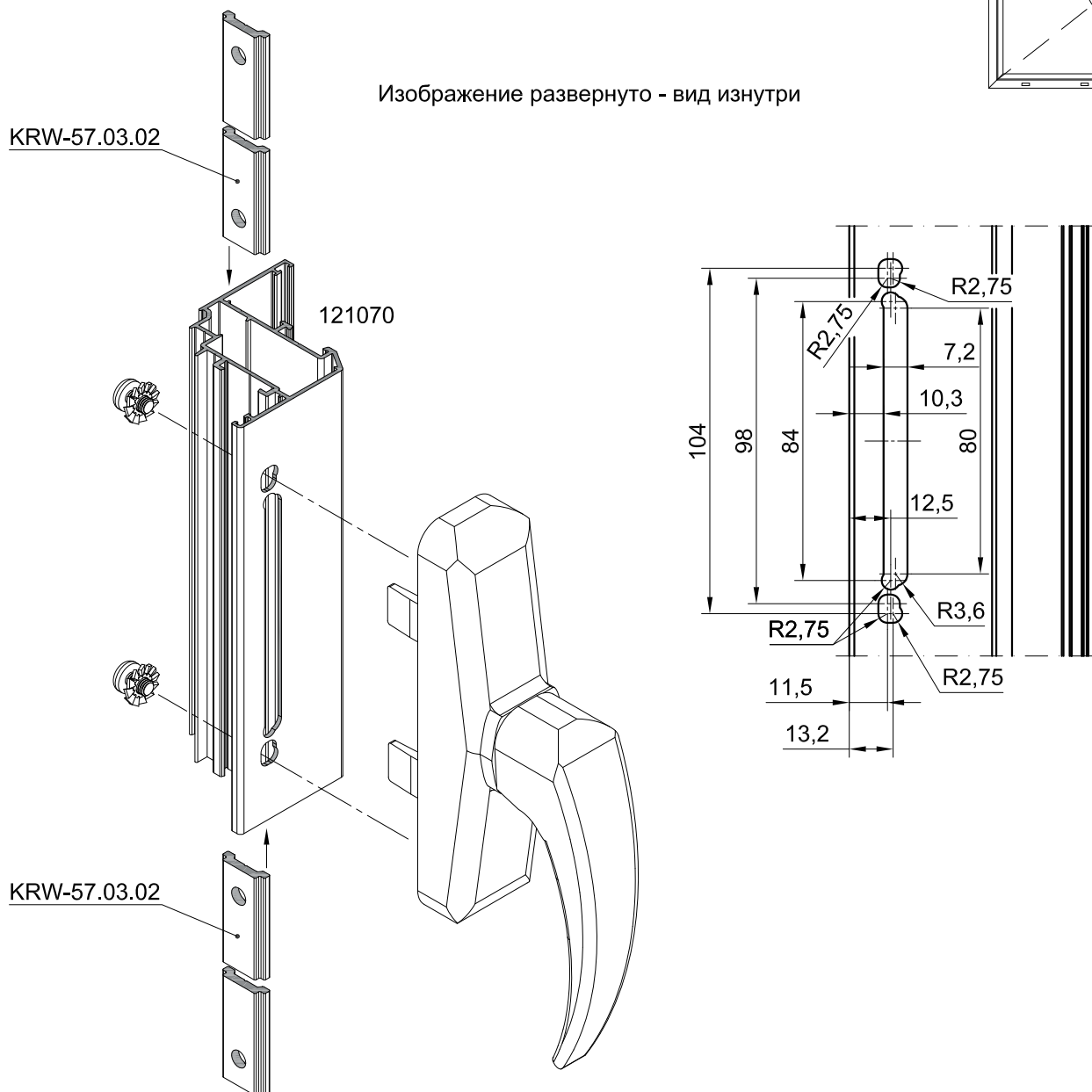




Обработка створочных профилей под установку ручек  
с расстоянием между крепежными отверстиями 84-98-104 мм  
Обработка тяги (профиль KRW-57.03.02)



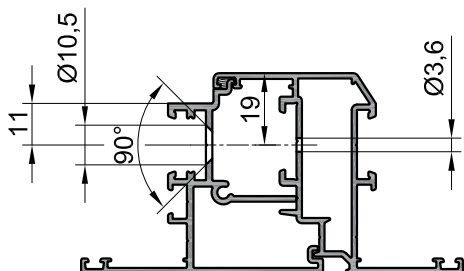
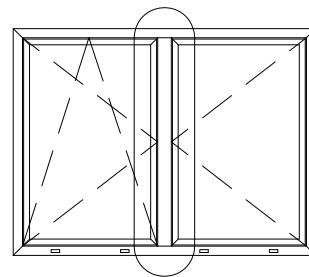
Изображение развернуто - вид изнутри



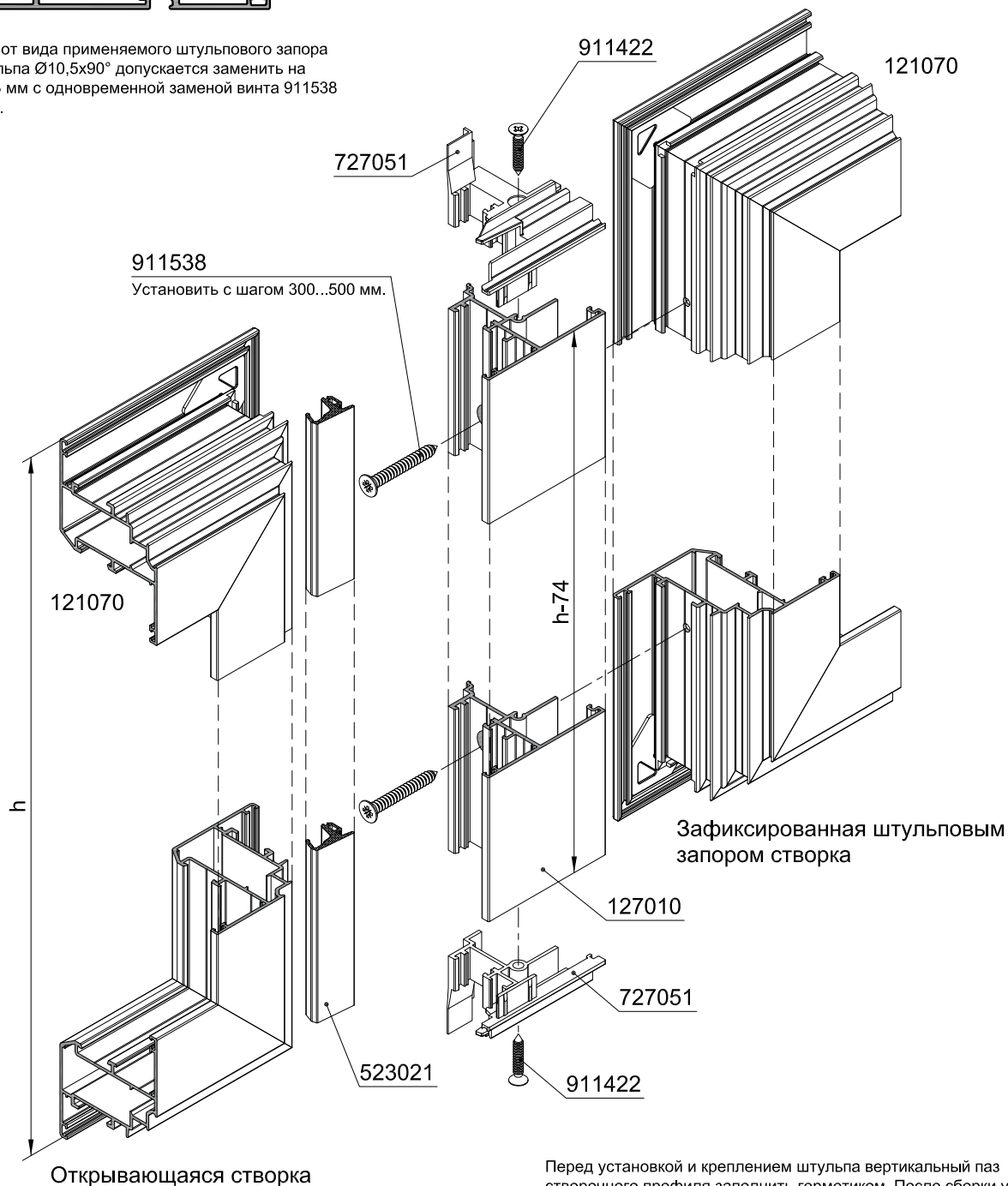
\* - диаметр отверстия зависит от применяемой фурнитуры и может отличаться от указанного

## Обработка и установка шульпового профиля 127010 Установка комплекта шульповых заглушек 727051

Отверстия в профиле створки и шульпе  
для установки винта 911538

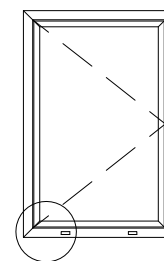


В зависимости от вида применяемого шульпового запора  
обработку шульпа  $\text{Ø}10,5 \times 90^\circ$  допускается заменить на  
отверстие  $\text{Ø}5,3$  мм с одновременной заменой винта 911538  
на винт 910538.

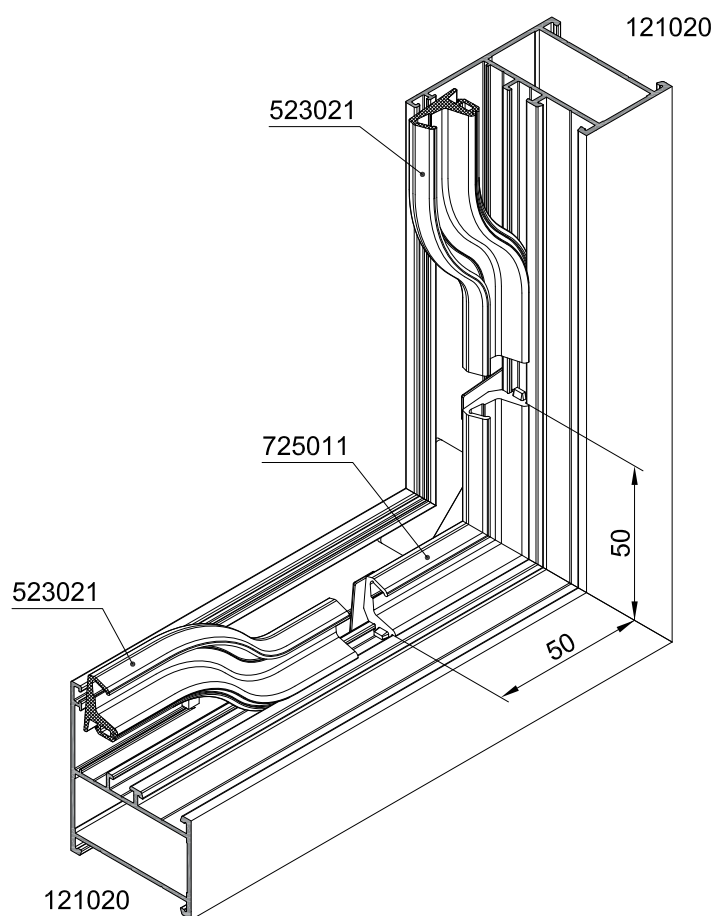


Перед установкой и креплением шульпа вертикальный паз  
створочного профиля заполнить герметиком. После сборки удалить  
излишки герметика с лицевых поверхностей.

Установка уплотнительного уголка 725011  
для среднего уплотнителя притвора 523021



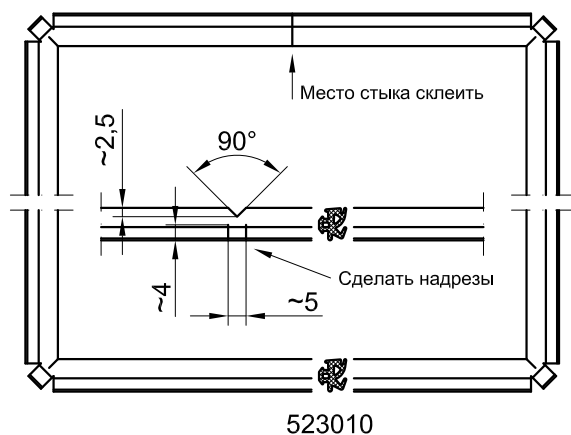
Изображение развернуто - вид изнутри



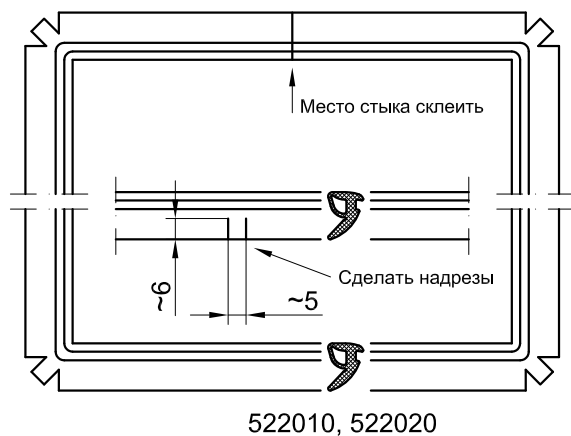
Место соединения уплотнителя с уплотнительным уголком  
склеить клеем на основе цианакрилата.

## Обработка и установка наружного и внутреннего уплотнителей заполнений

Обработка наружного уплотнителя



Обработка внутреннего уплотнителя

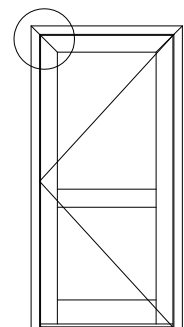
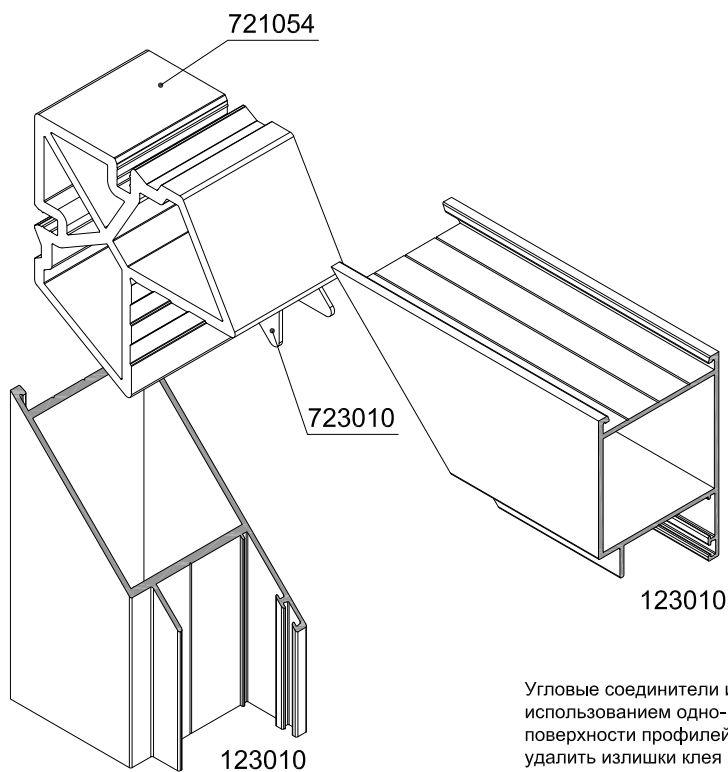


### Последовательность монтажа уплотнителей:

1. Перед установкой наружного уплотнителя нанести герметик в паз (посадочное место) уплотнителя в угловых участках рамы (створки).
2. Наружный уплотнитель вставить в паз, начиная монтаж с середины верхнего профиля. В угловых зонах сделать надрезы, согласно схеме, с учетом припуска по длине 1% на каждую сторону.
3. Место стыка уплотнителя склеить клеем на основе цианокрилата.
4. Перед установкой заполнения в угловые зоны наружного уплотнителя с надрезами нанести герметик.
5. Установить заполнение в раму (створку) на подкладки, согласно схемы установки опорных и дистанционных подкладок.
6. Установить штапики в последовательности: сверху, внизу и по бокам.
7. С помощью деревянных клиньев, прижать заполнение к наружному уплотнителю и в образовавшийся зазор между штапиком и заполнением вставить внутренний уплотнитель. Монтаж вести, начиная с середины верхнего профиля. В угловых зонах сделать надрезы, согласно схеме, с учетом припуска по длине 1% на каждую сторону. При монтаже применять специальный инструмент, избегая ударов по уплотнителю. Для облегчения установки уплотнителя на кромку заполнения нанести силиконовый спрей.
8. Место стыка уплотнителя склеить клеем на основе цианокрилата.
9. Проверить правильное функционирование створки.

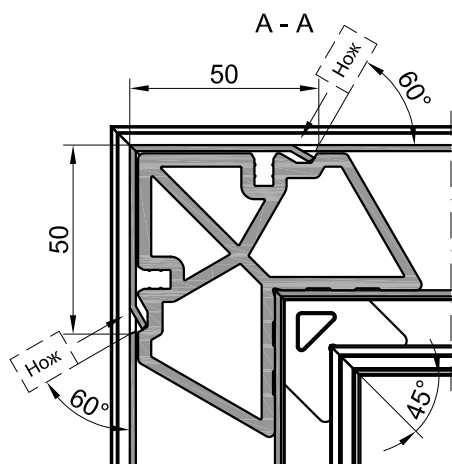
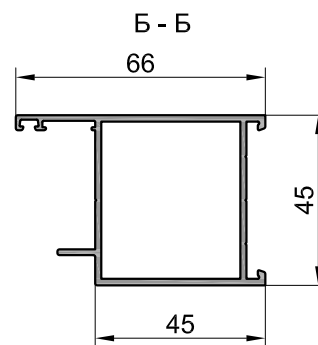
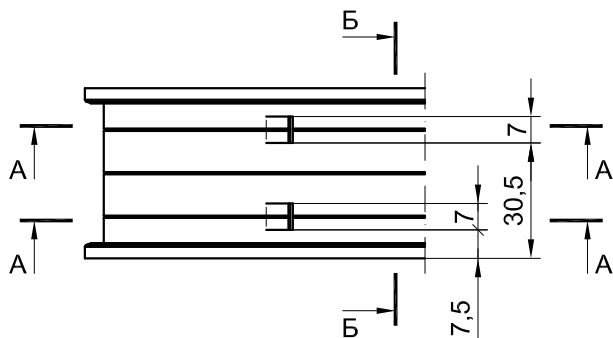
## Обработка и сборка элементов дверных конструкций

Сборка угловых соединений дверной рамы  
запрессовкой угловых соединителей

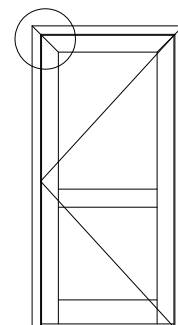


Открывание наружу

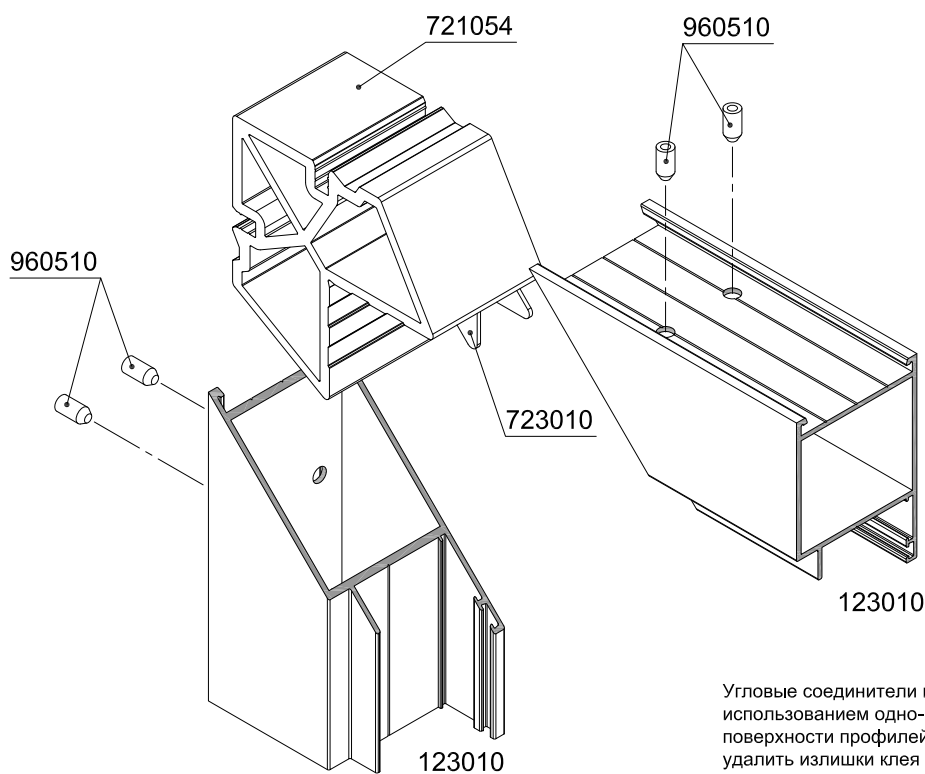
Угловые соединители и выравнивающие уголки устанавливать с использованием одно- или двухкомпонентного клея. На соединяемые поверхности профилей нанести клей. После сборки соединения удалить излишки клея с лицевых поверхностей.



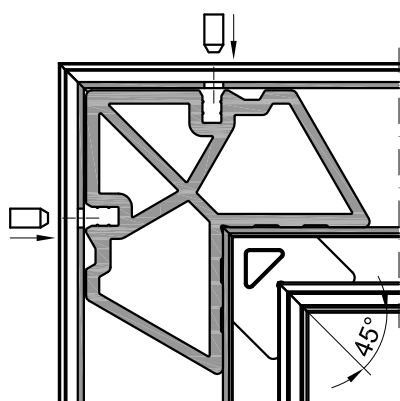
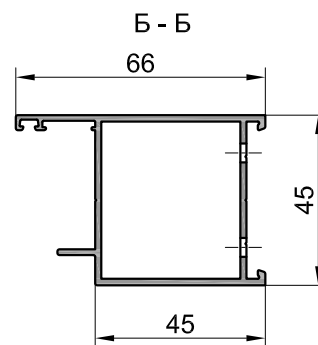
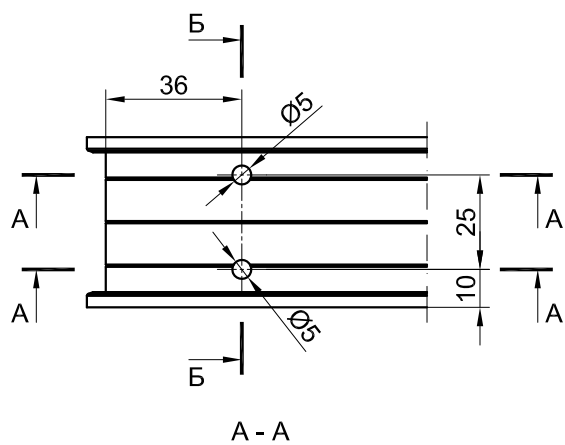
### Сборка угловых соединений дверной рамы штифтованием угловых соединителей



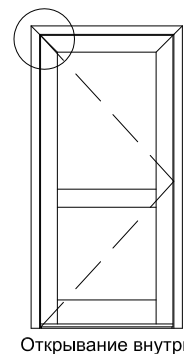
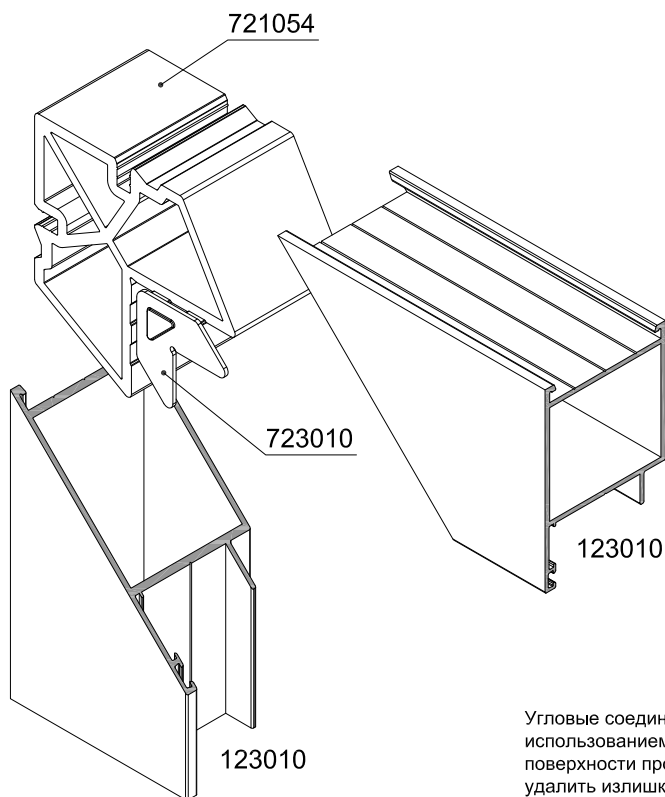
Открывание наружу



Угловые соединители и выравнивающие уголки устанавливать с использованием одно- или двухкомпонентного клея. На соединяемые поверхности профилей нанести клей. После сборки соединения удалить излишки клея с лицевых поверхностей.

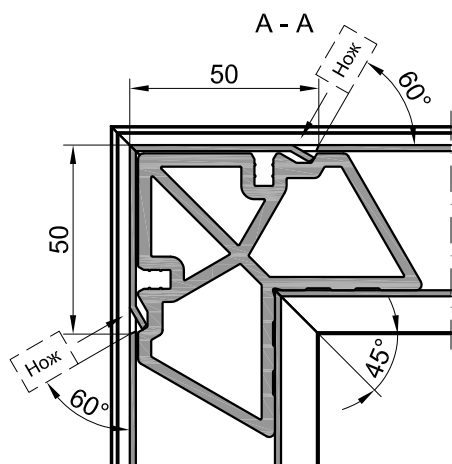
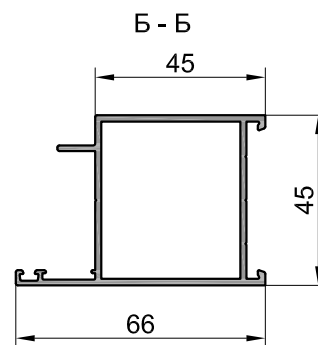
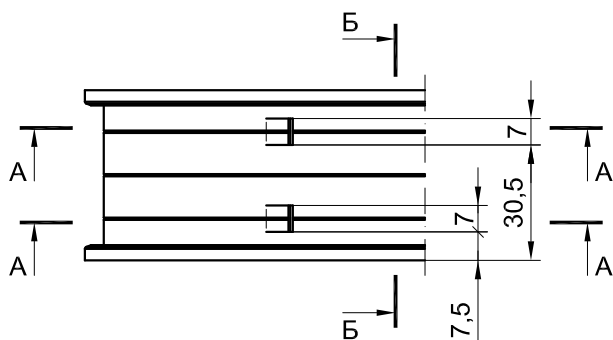


Сборка угловых соединений дверной рамы  
запрессовкой угловых соединителей



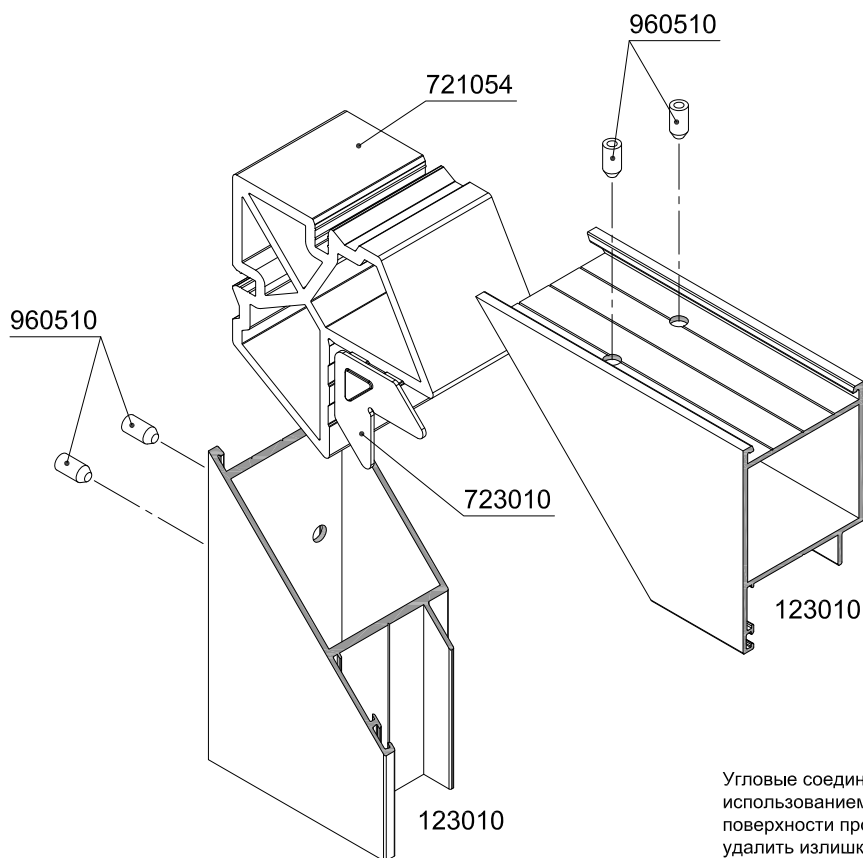
Открывание внутрь

Угловые соединители и выравнивающие уголки устанавливать с использованием одно- или двухкомпонентного клея. На соединяемые поверхности профилей нанести клей. После сборки соединения удалить излишки клея с лицевых поверхностей.

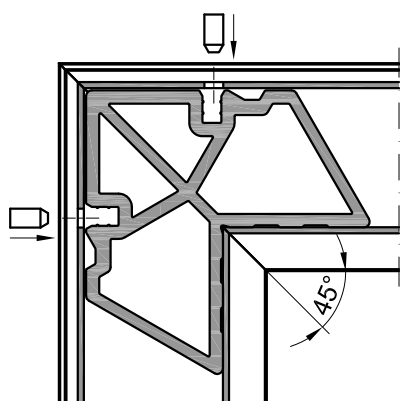
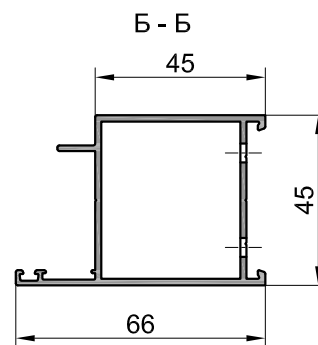
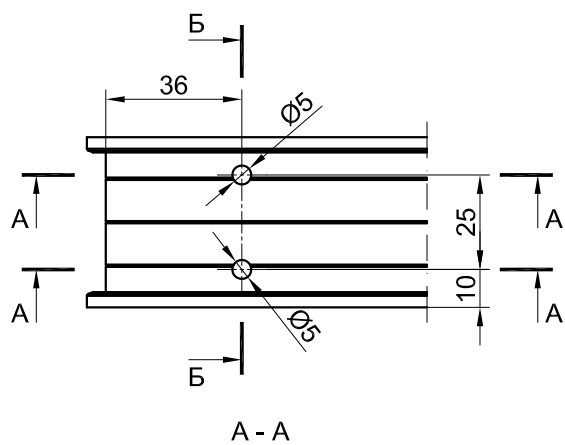




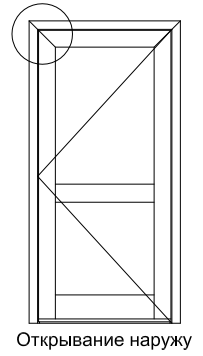
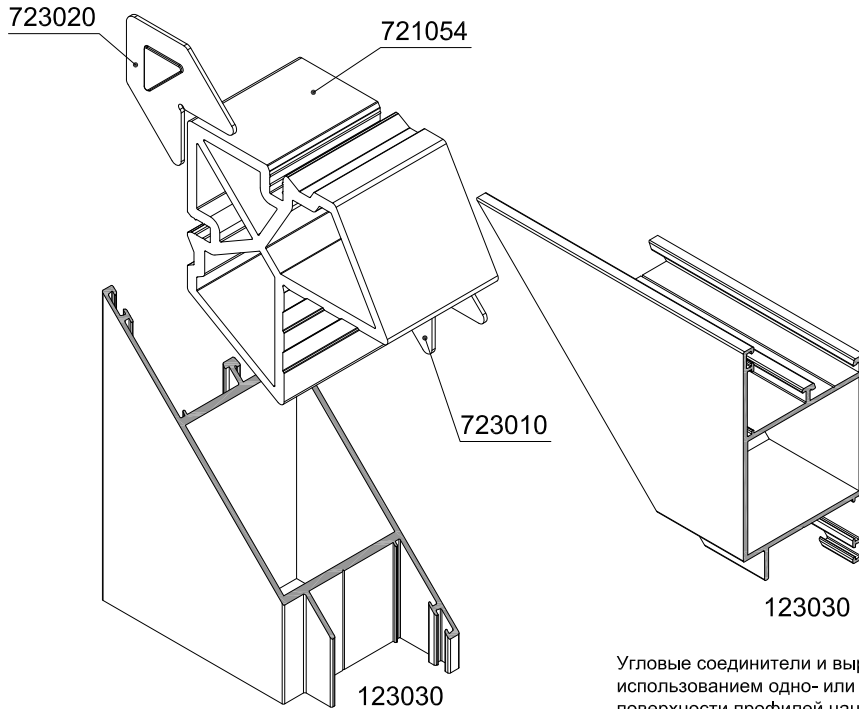
### Сборка угловых соединений дверной рамы штифтованием угловых соединителей



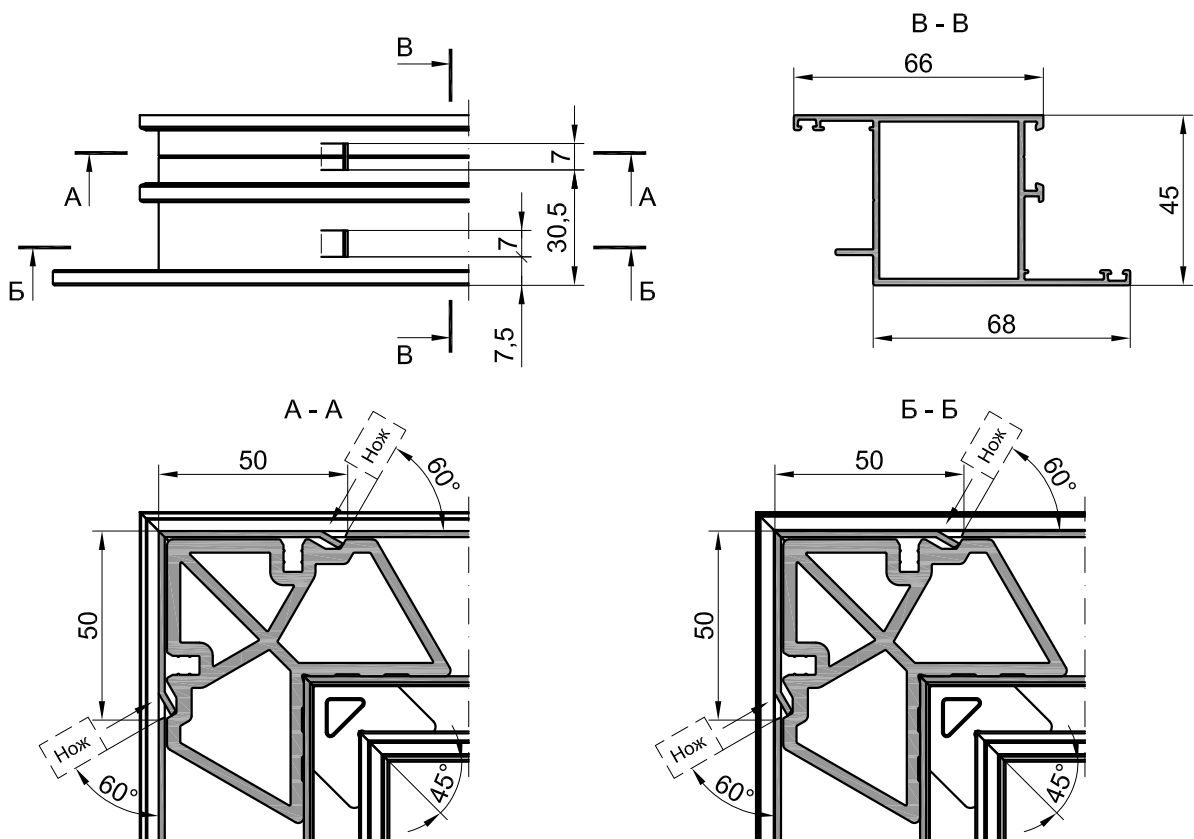
Угловые соединители и выравнивающие уголки устанавливать с использованием одно- или двухкомпонентного клея. На соединяемые поверхности профилей нанести клей. После сборки соединения удалить излишки клея с лицевых поверхностей.



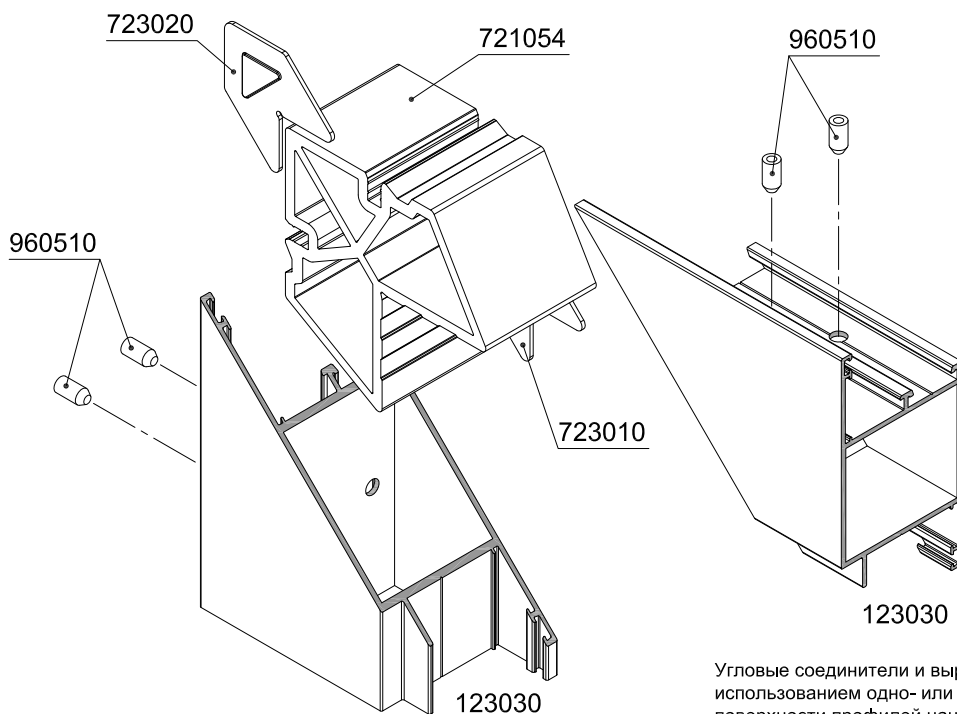
Сборка угловых соединений дверной рамы  
запрессовкой угловых соединителей



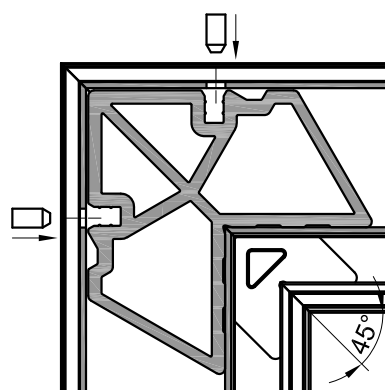
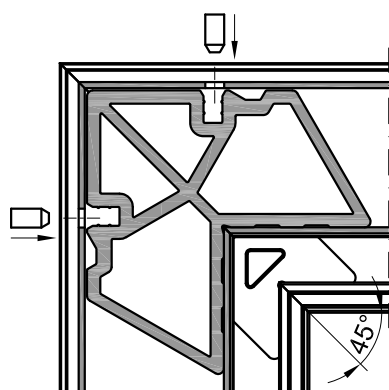
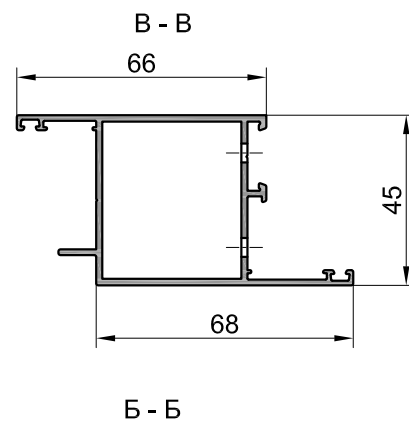
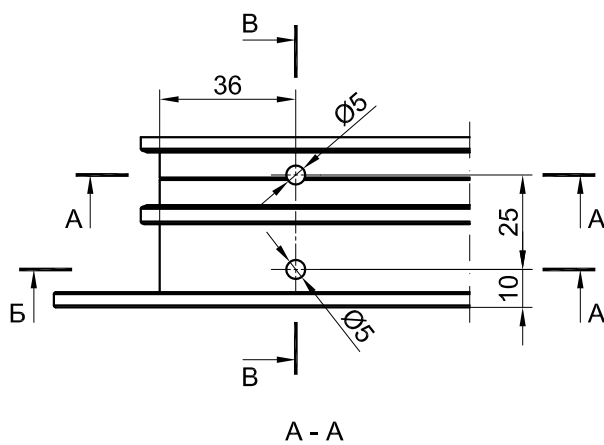
Угловые соединители и выравнивающие уголки устанавливать с использованием одно- или двухкомпонентного клея. На соединяемые поверхности профилей нанести клей. После сборки соединения удалить излишки клея с лицевых поверхностей.



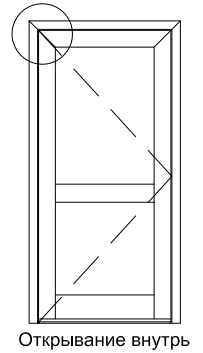
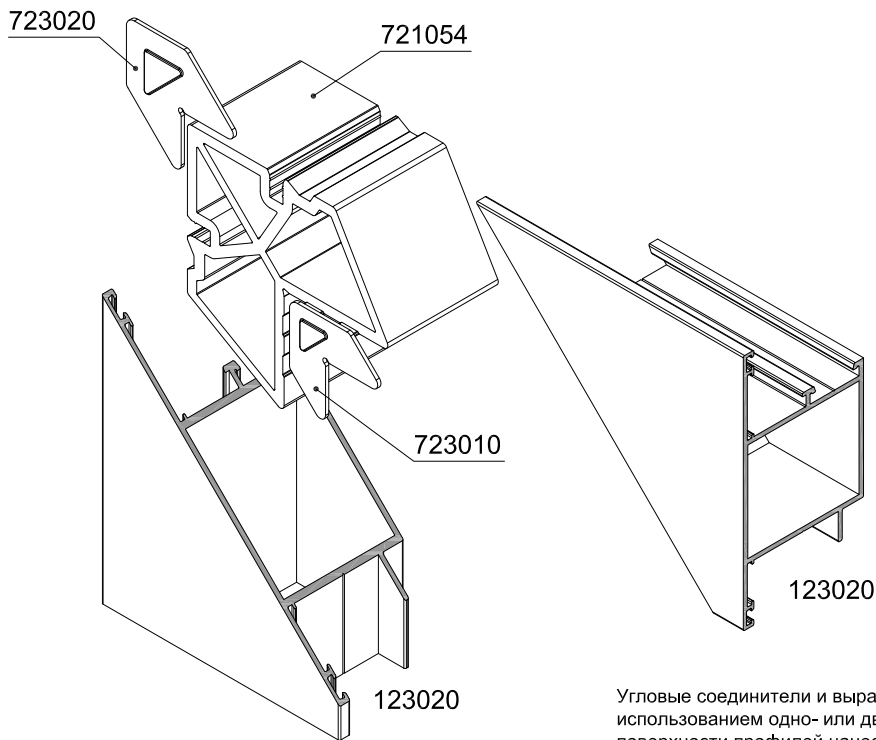
Сборка угловых соединений дверной рамы  
штифтованием угловых соединителей



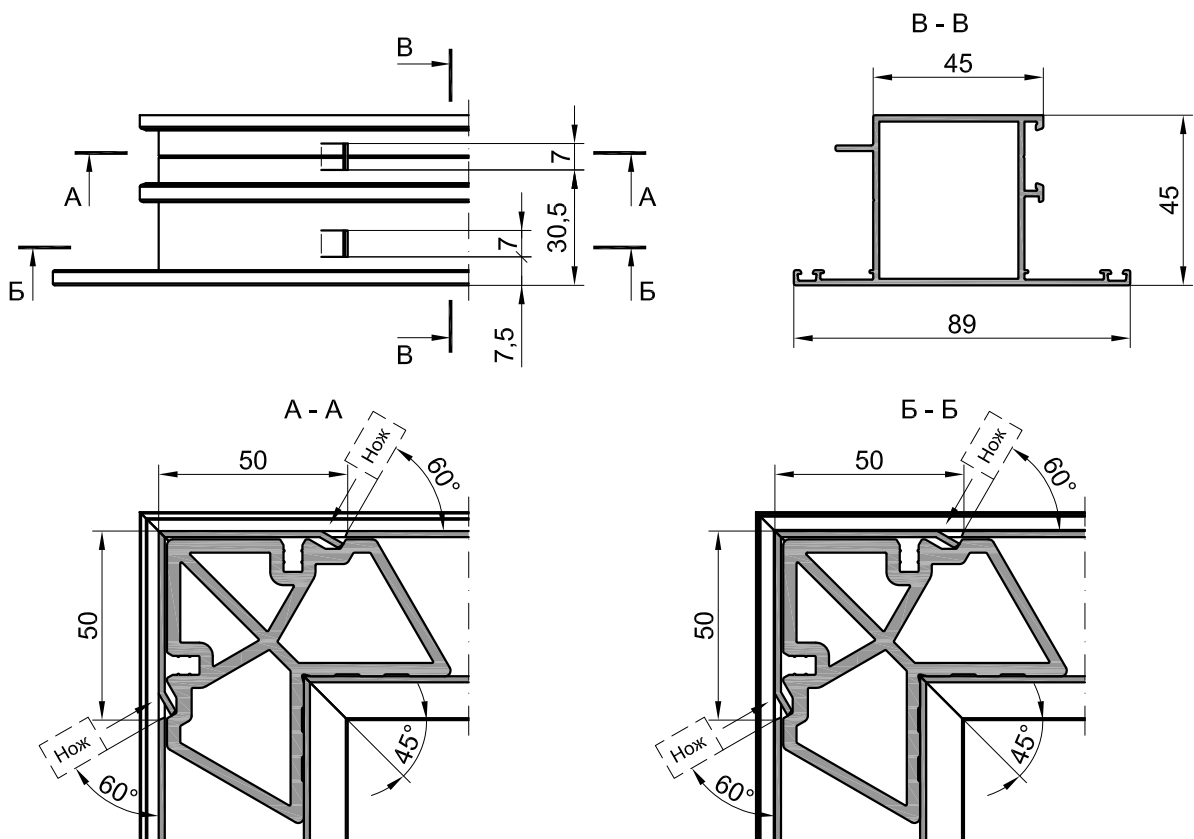
Угловые соединители и выравнивающие уголки устанавливать с использованием одно- или двухкомпонентного клея. На соединяемые поверхности профилей нанести клей. После сборки соединения удалить излишки клея с лицевых поверхностей.



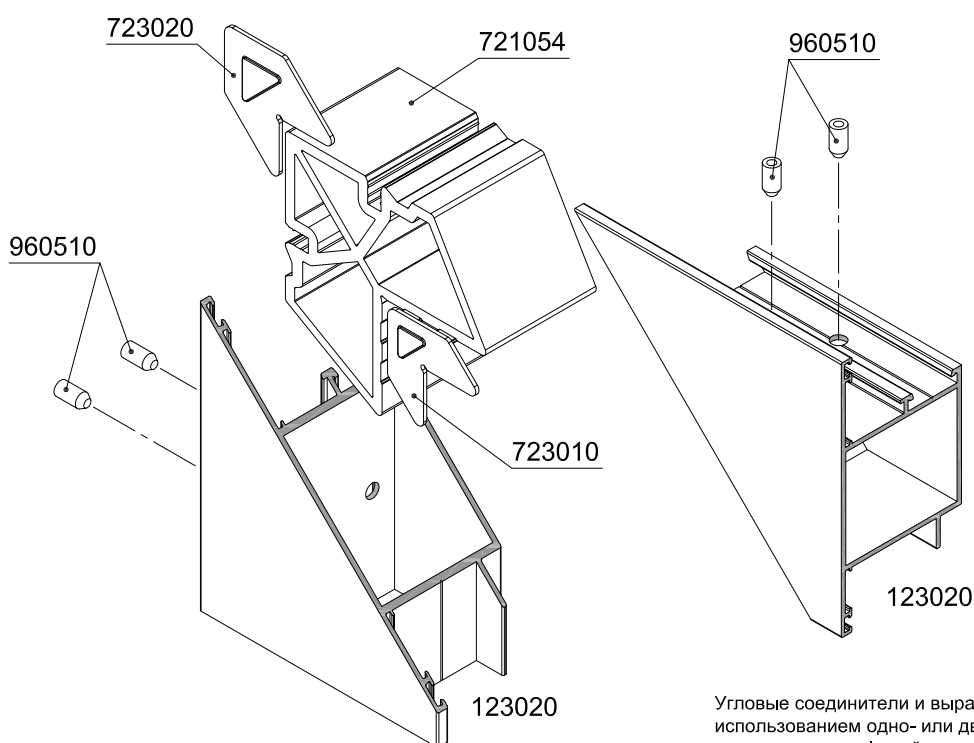
Сборка угловых соединений дверной рамы  
запрессовкой угловых соединителей



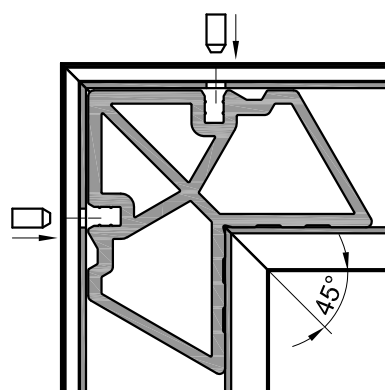
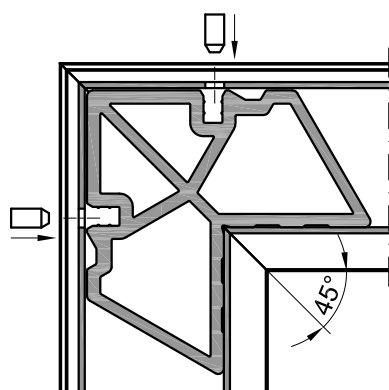
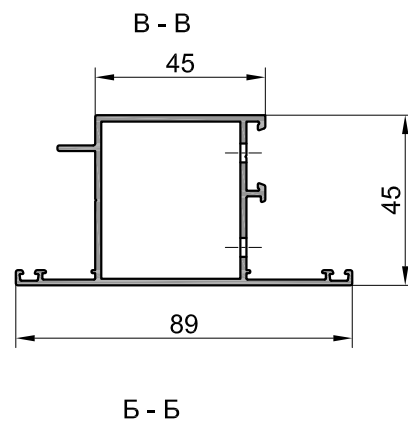
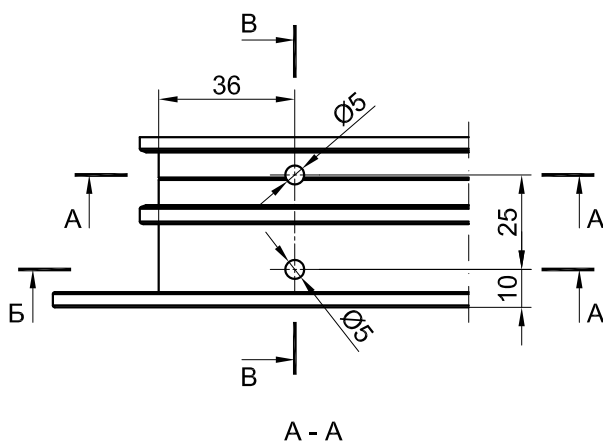
Угловые соединители и выравнивающие уголки устанавливать с использованием одно- или двухкомпонентного клея. На соединяемые поверхности профилей нанести клей. После сборки соединения удалить излишки клея с лицевых поверхностей.



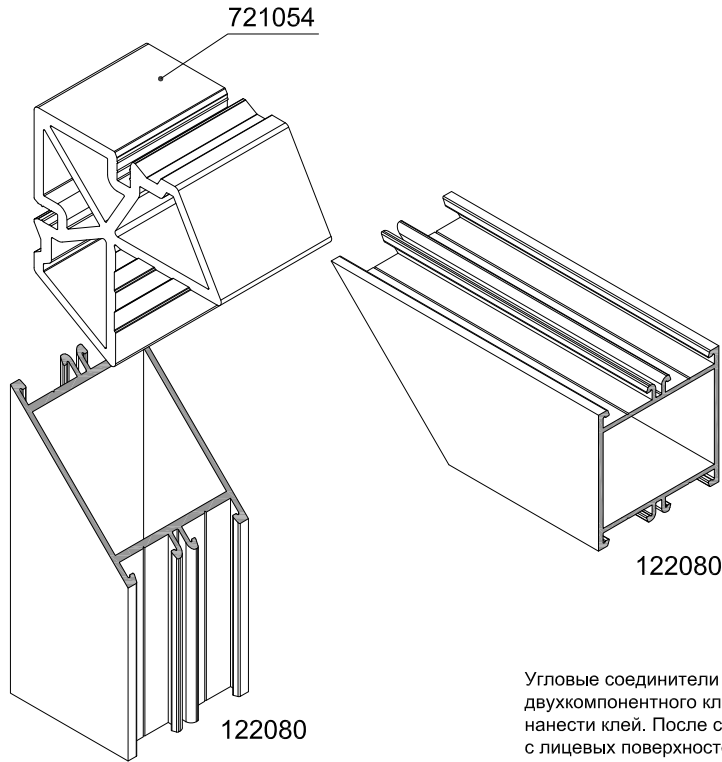
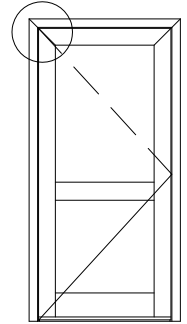
Сборка угловых соединений дверной рамы  
штифтованием угловых соединителей



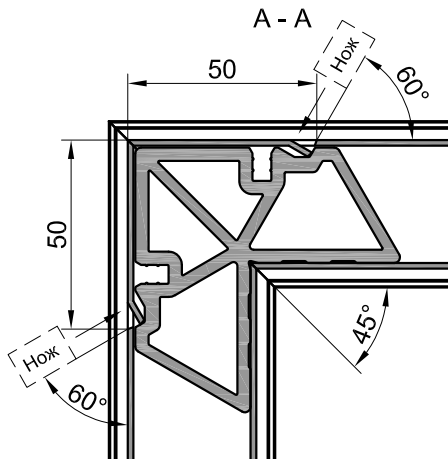
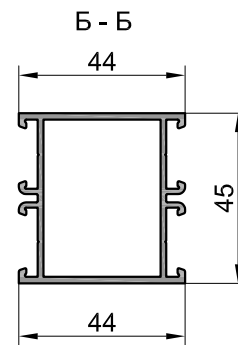
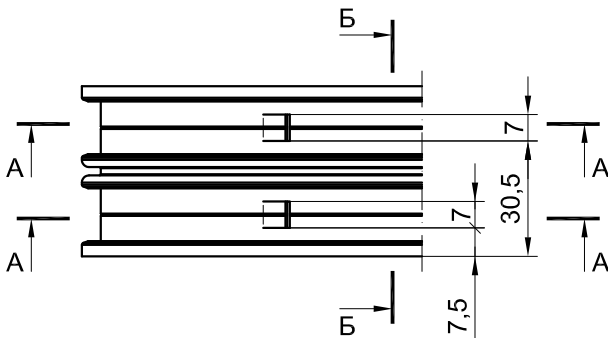
Угловые соединители и выравнивающие уголки устанавливать с использованием одно- или двухкомпонентного клея. На соединяемые поверхности профилей нанести клей. После сборки соединения удалить излишки клея с лицевых поверхностей.



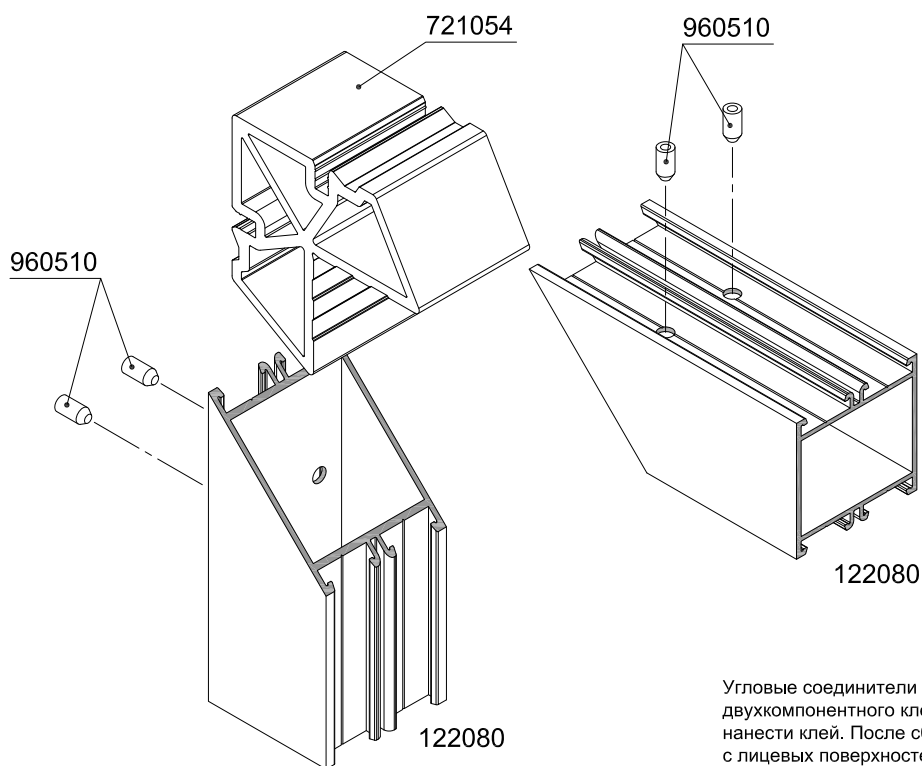
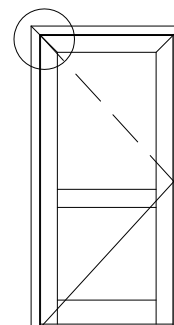
Сборка угловых соединений дверной рамы маятниковой двери  
запрессовкой угловых соединителей



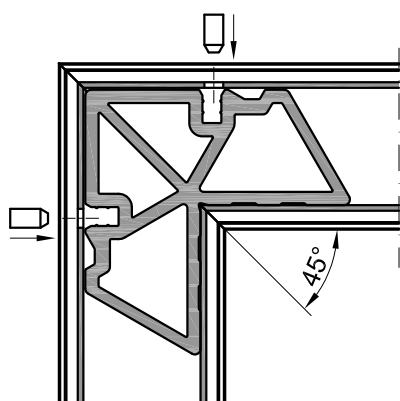
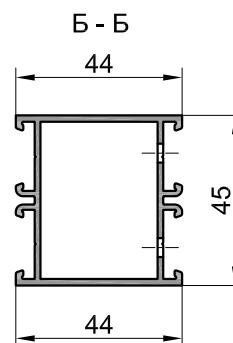
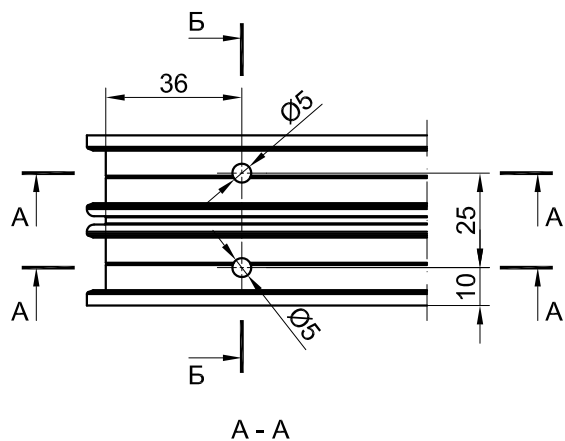
Угловые соединители устанавливать с использованием одно- или двухкомпонентного клея. На соединяемые поверхности профилей нанести клей. После сборки соединения удалить излишки клея с лицевых поверхностей.



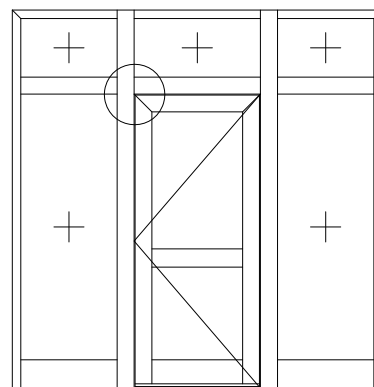
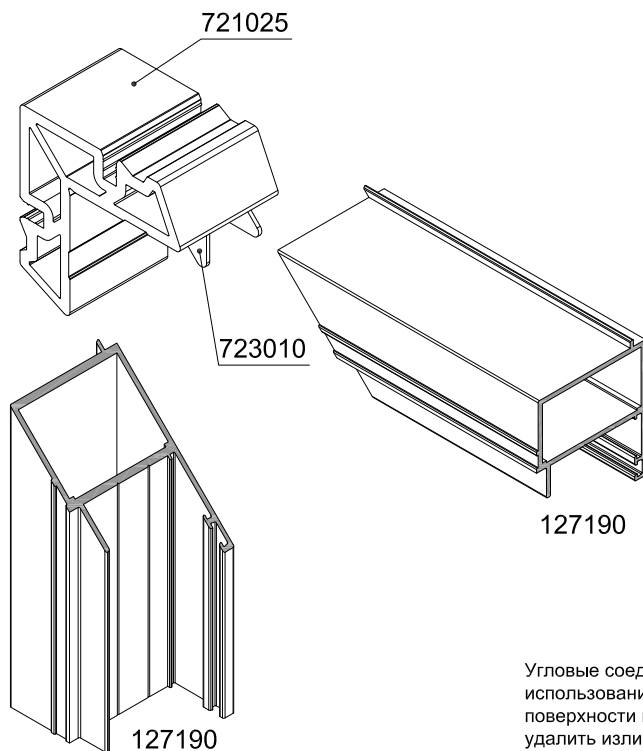
Сборка угловых соединений дверной рамы маятниковой двери  
штифтованием угловых соединителей



Угловые соединители устанавливать с использованием одно- или двухкомпонентного клея. На соединяемые поверхности профилей нанести клей. После сборки соединения удалить излишки клея с лицевых поверхностей.

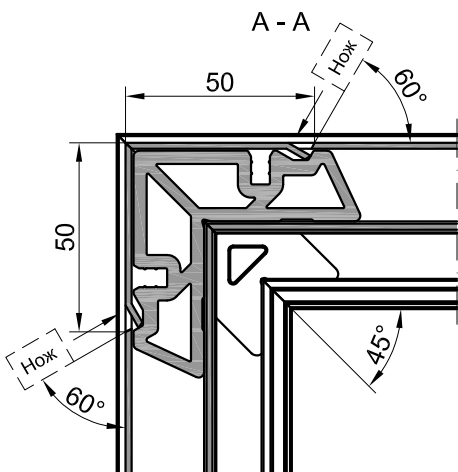
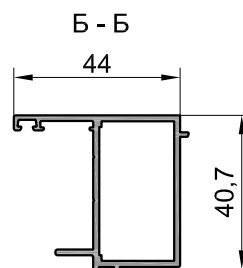
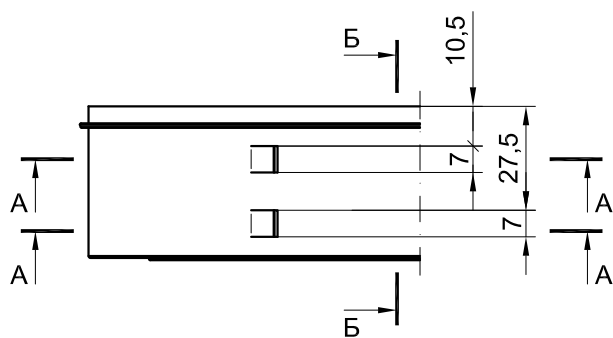


Сборка угловых соединений витражного адаптера  
запрессовкой угловых соединителей



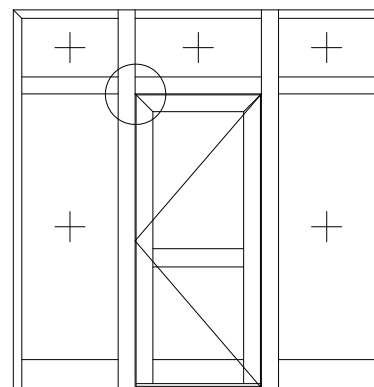
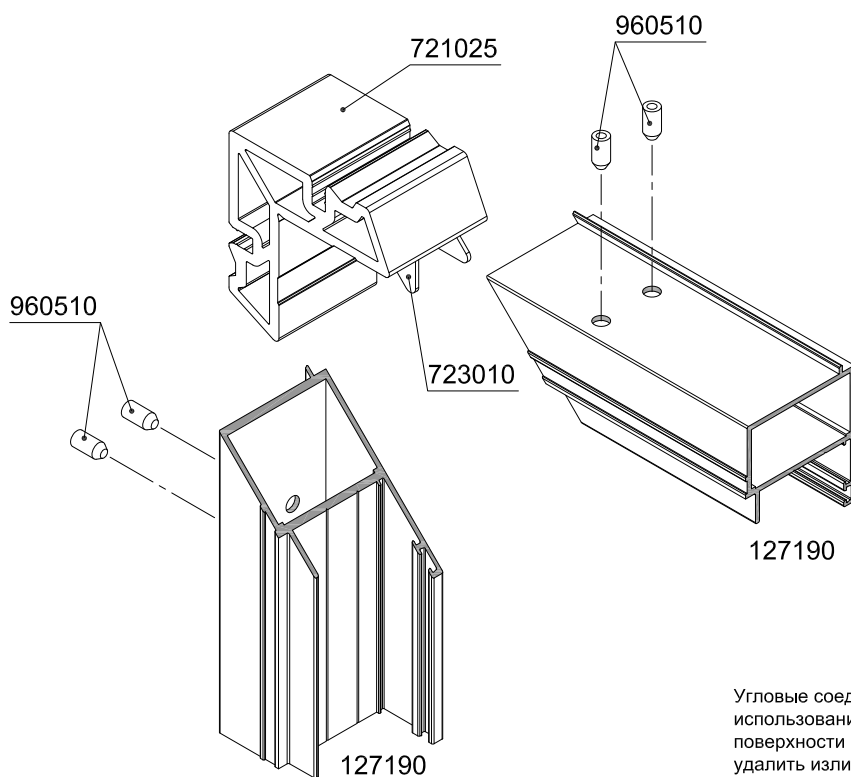
Открытие наружу

Угловые соединители и выравнивающие уголки устанавливать с использованием одно- или двухкомпонентного клея. На соединяемые поверхности профилей нанести клей. После сборки соединения удалить излишки клея с лицевых поверхностей.



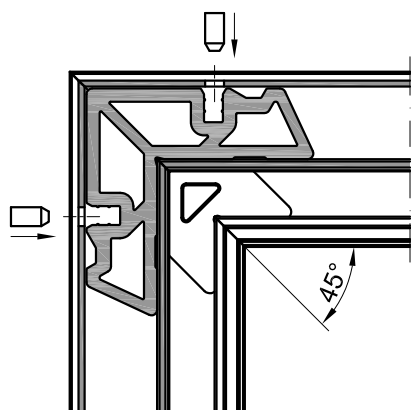
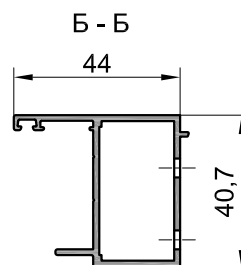
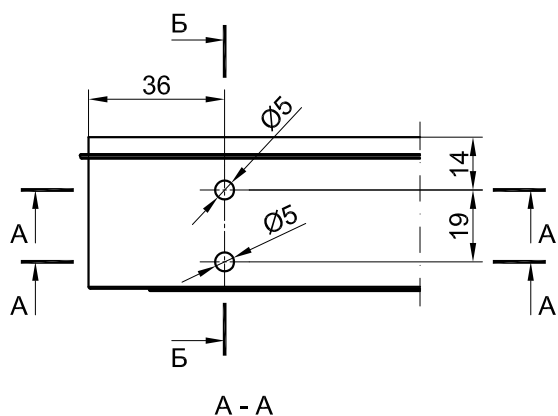


### Сборка угловых соединений витражного адаптера штифтованием угловых соединителей

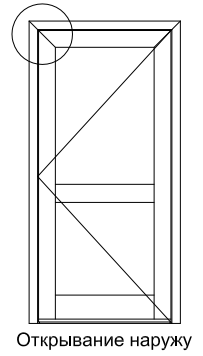
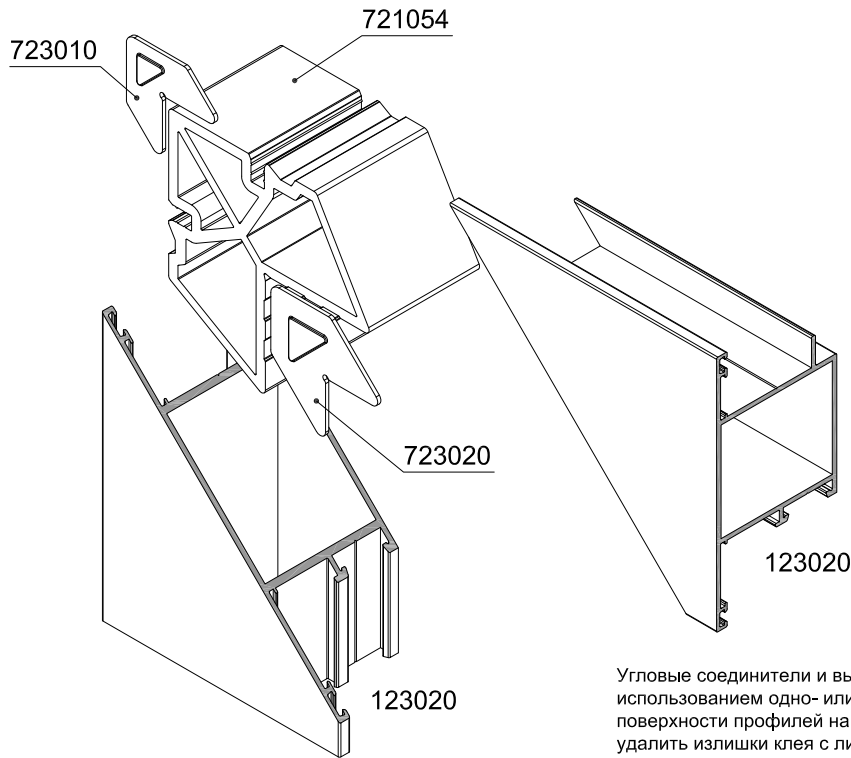


Открытие наружу

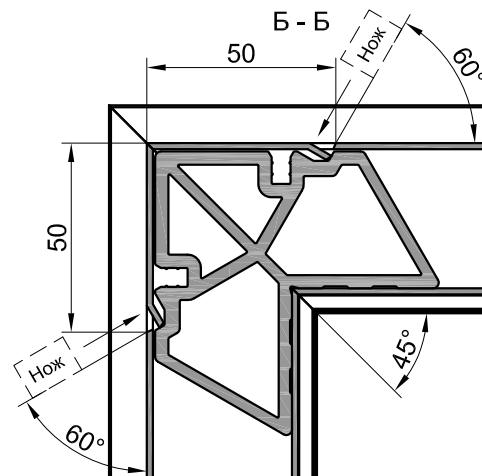
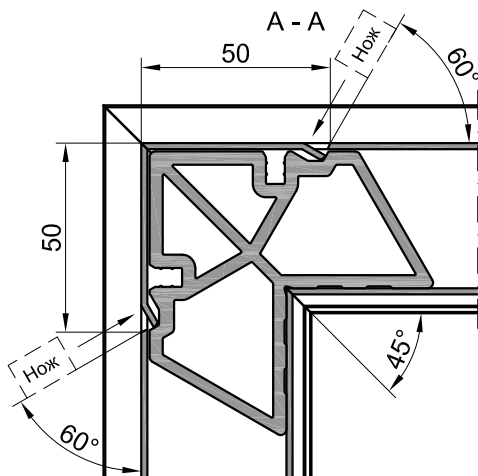
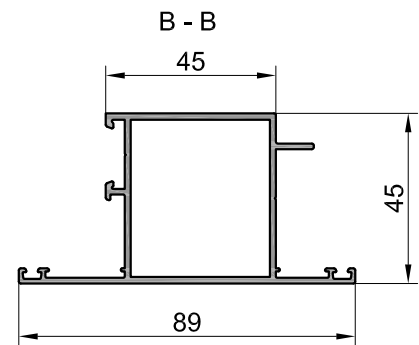
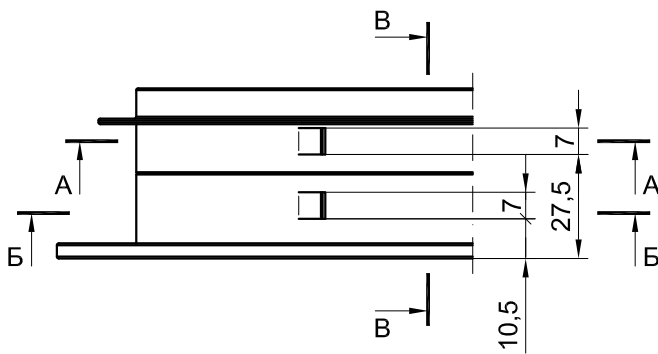
Угловые соединители и выравнивающие уголки устанавливать с использованием одно- или двухкомпонентного клея. На соединяемые поверхности профилей нанести клей. После сборки соединения удалить излишки клея с лицевых поверхностей.



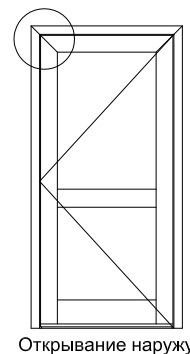
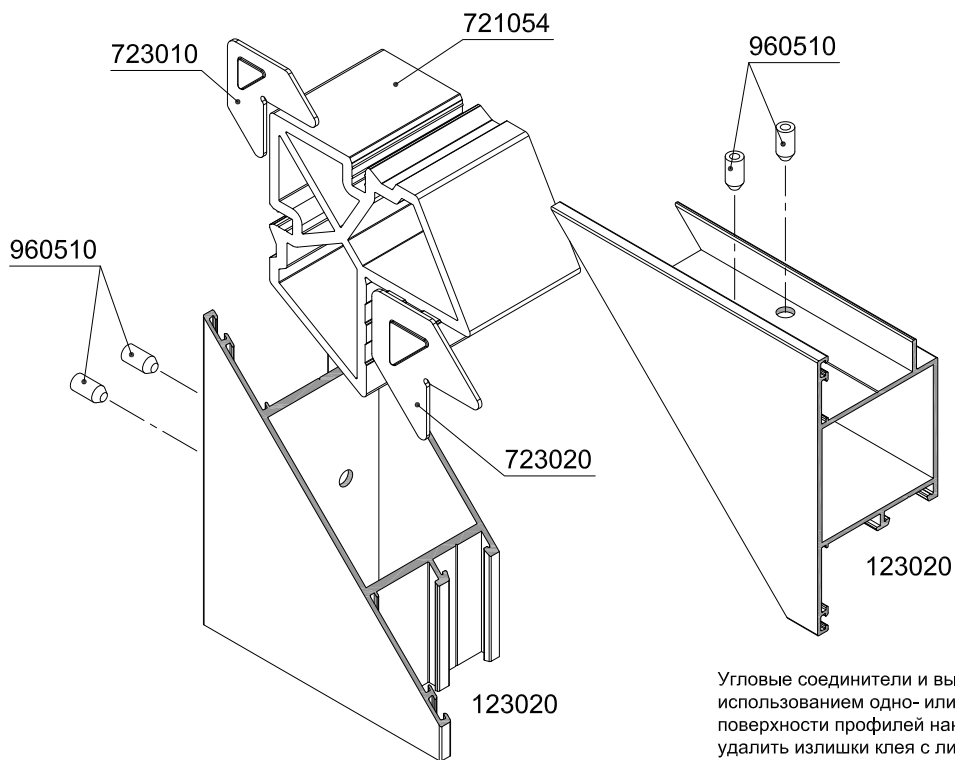
Сборка угловых соединений дверного полотна  
запрессовкой угловых соединителей



Угловые соединители и выравнивающие уголки устанавливать с использованием одно- или двухкомпонентного клея. На соединяемые поверхности профилей нанести клей. После сборки соединения удалить излишки клея с лицевых поверхностей.

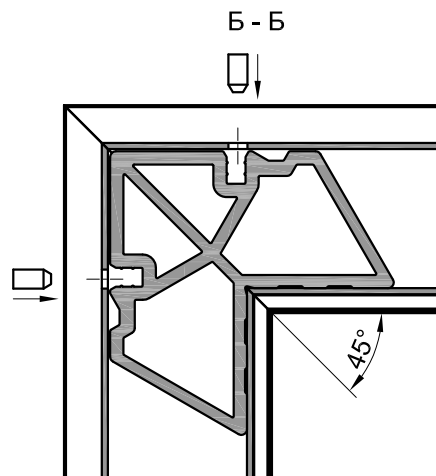
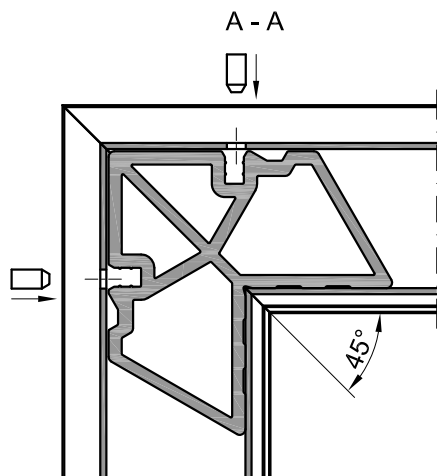
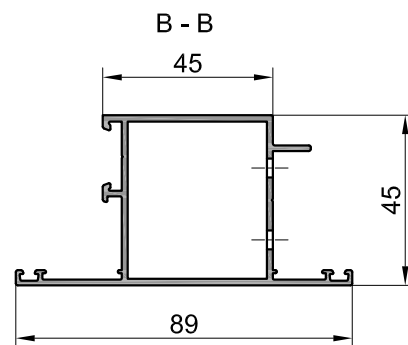
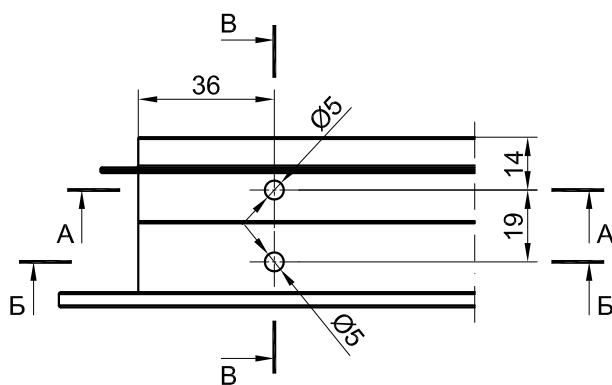


Сборка угловых соединений дверного полотна  
штифтованием угловых соединителей

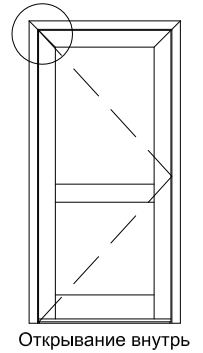
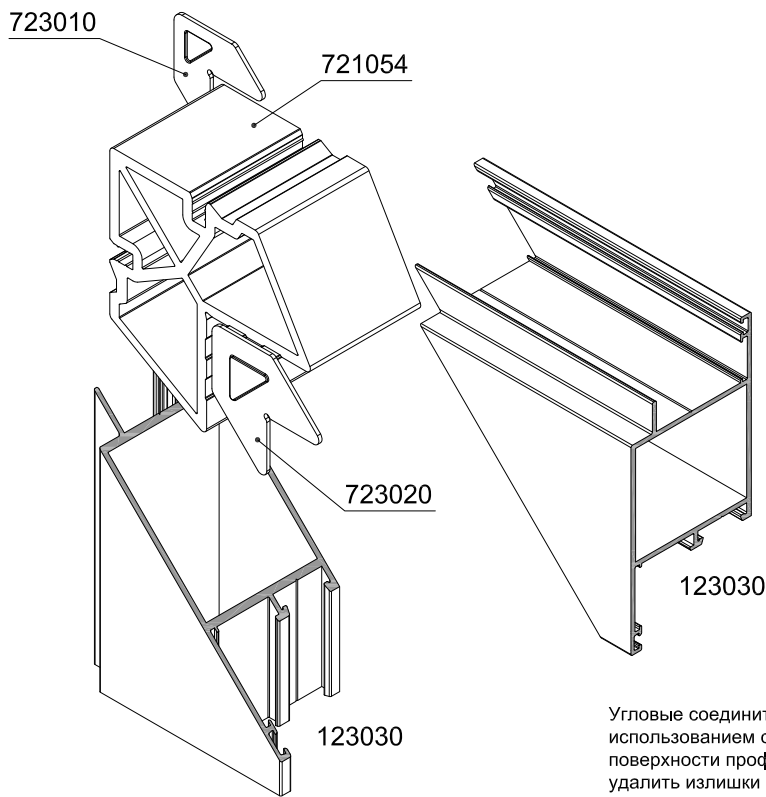


Открытие наружу

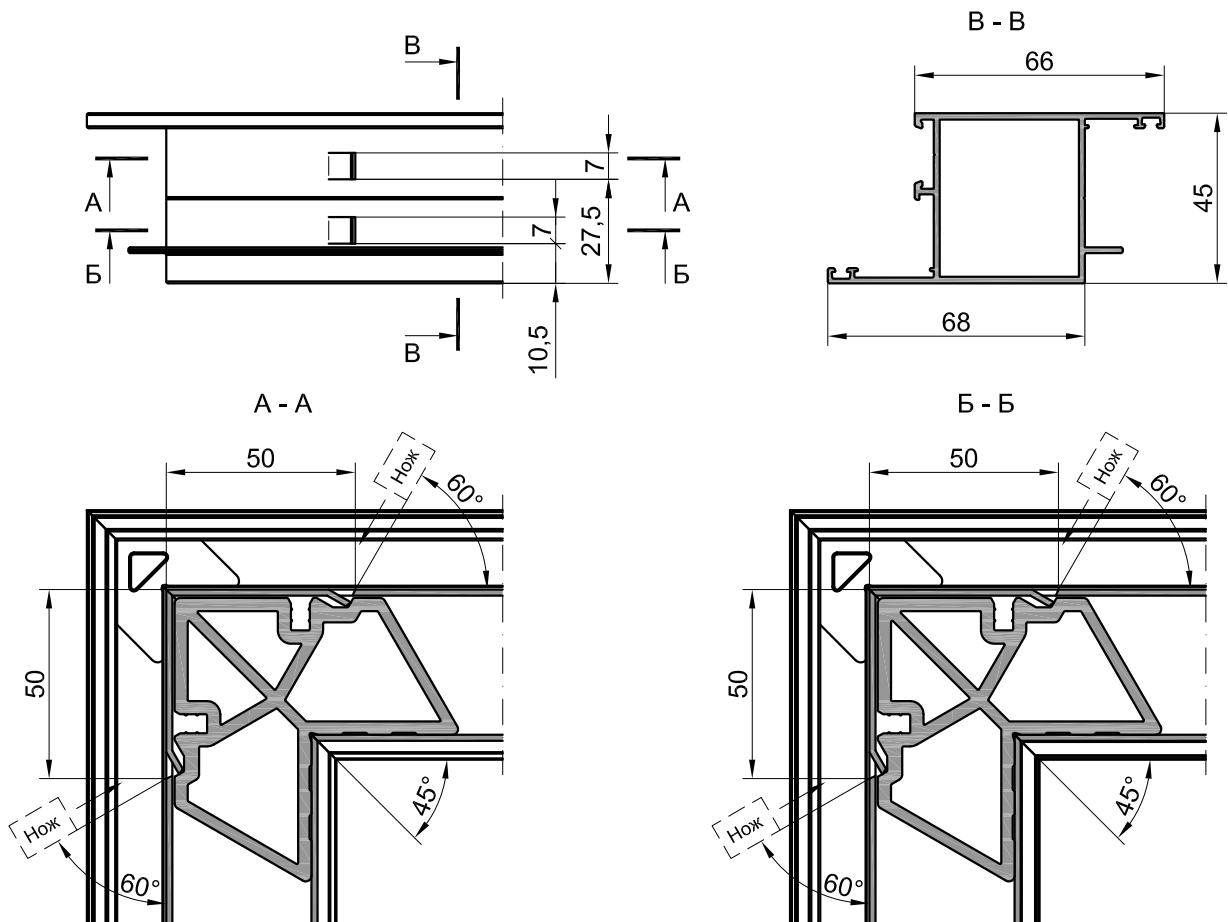
Угловые соединители и выравнивающие уголки устанавливать с использованием одно- или двухкомпонентного клея. На соединяемые поверхности профилей нанести клей. После сборки соединения удалить излишки клея с лицевых поверхностей.



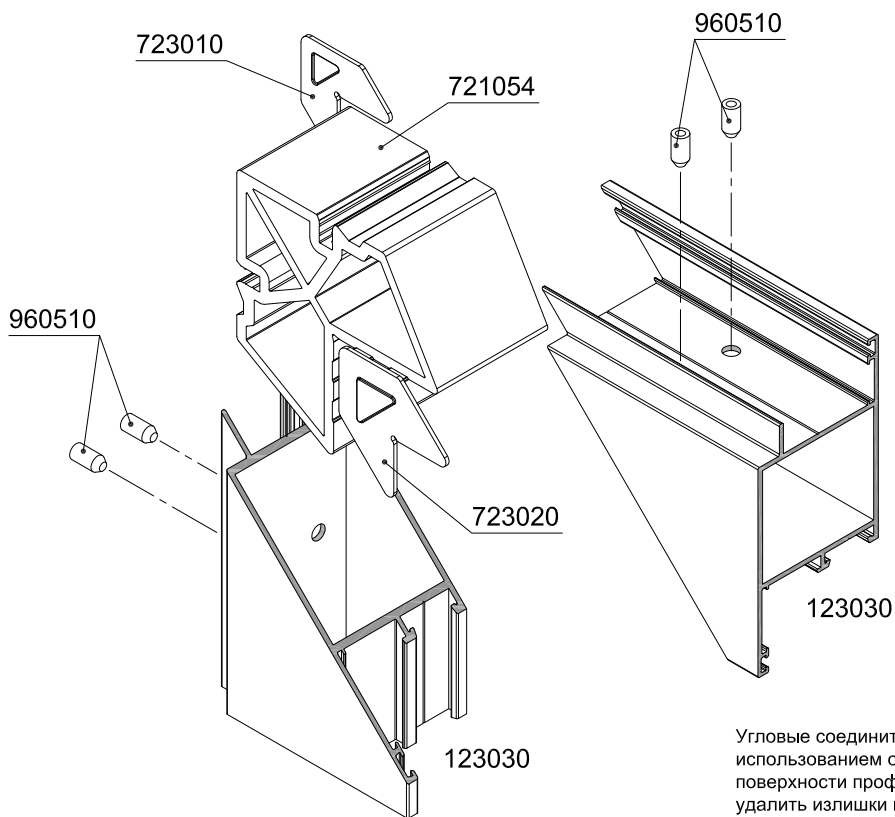
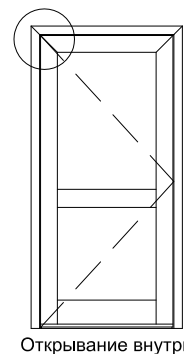
Сборка угловых соединений дверного полотна  
запрессовкой угловых соединителей



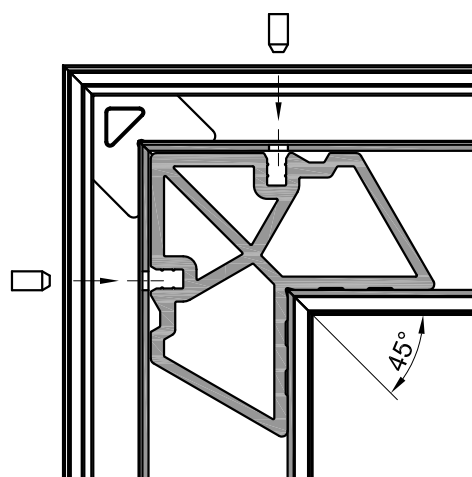
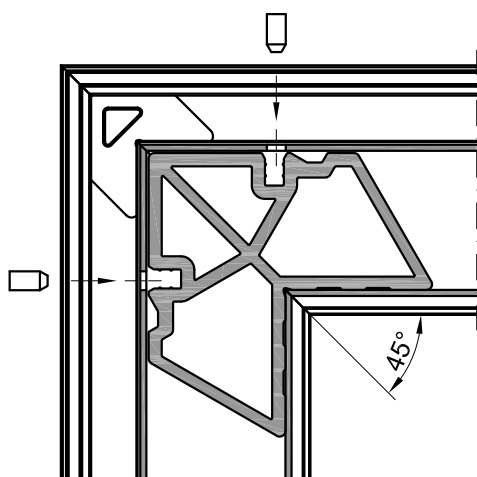
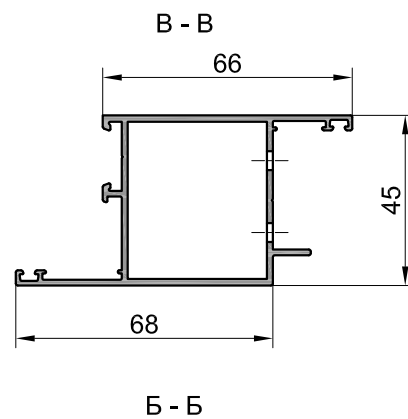
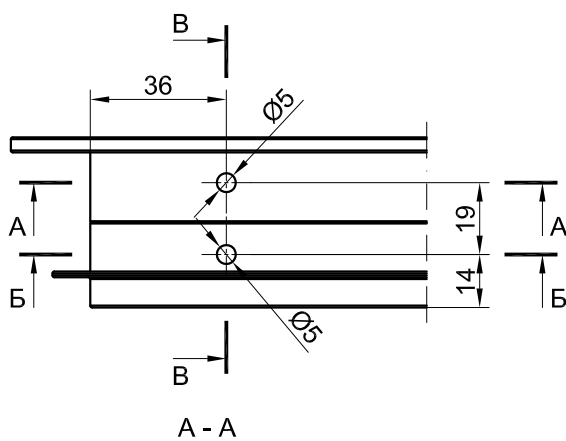
Угловые соединители и выравнивающие уголки устанавливать с использованием одно- или двухкомпонентного клея. На соединяемые поверхности профилей нанести клей. После сборки соединения удалить излишки клея с лицевых поверхностей.



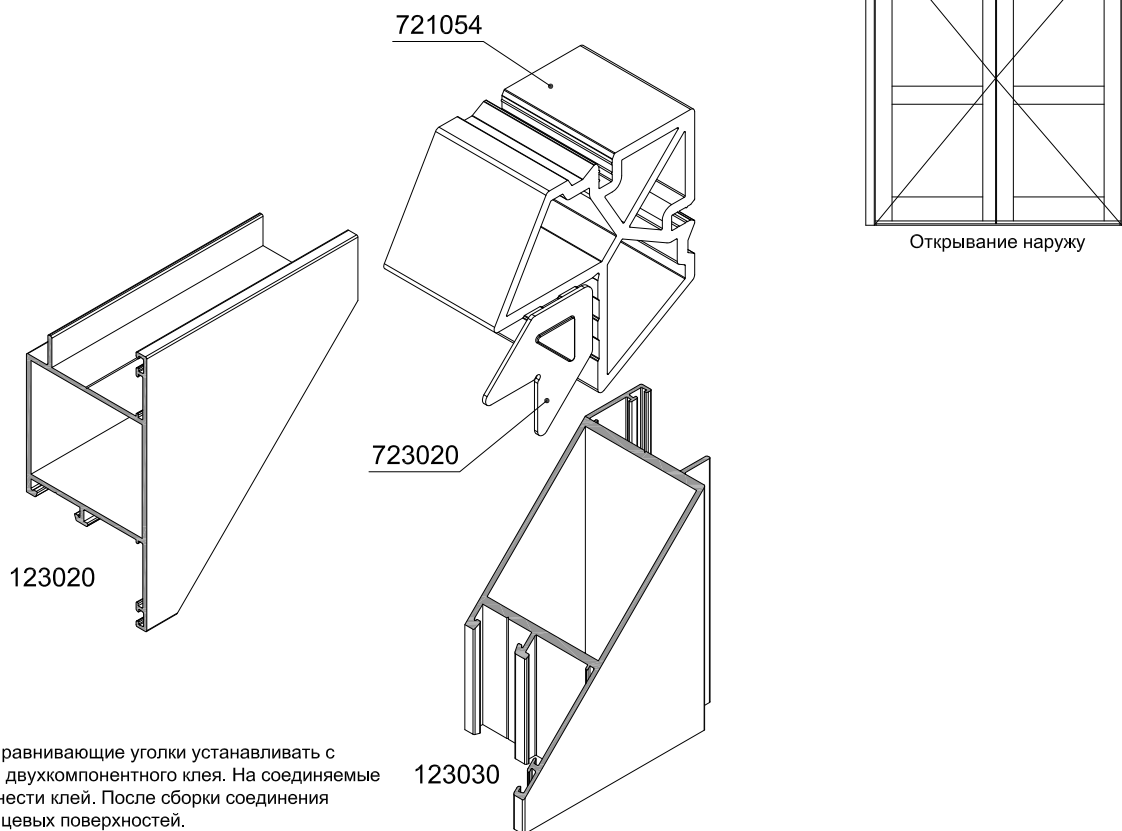
Сборка угловых соединений дверного полотна штифтованием угловых соединителей



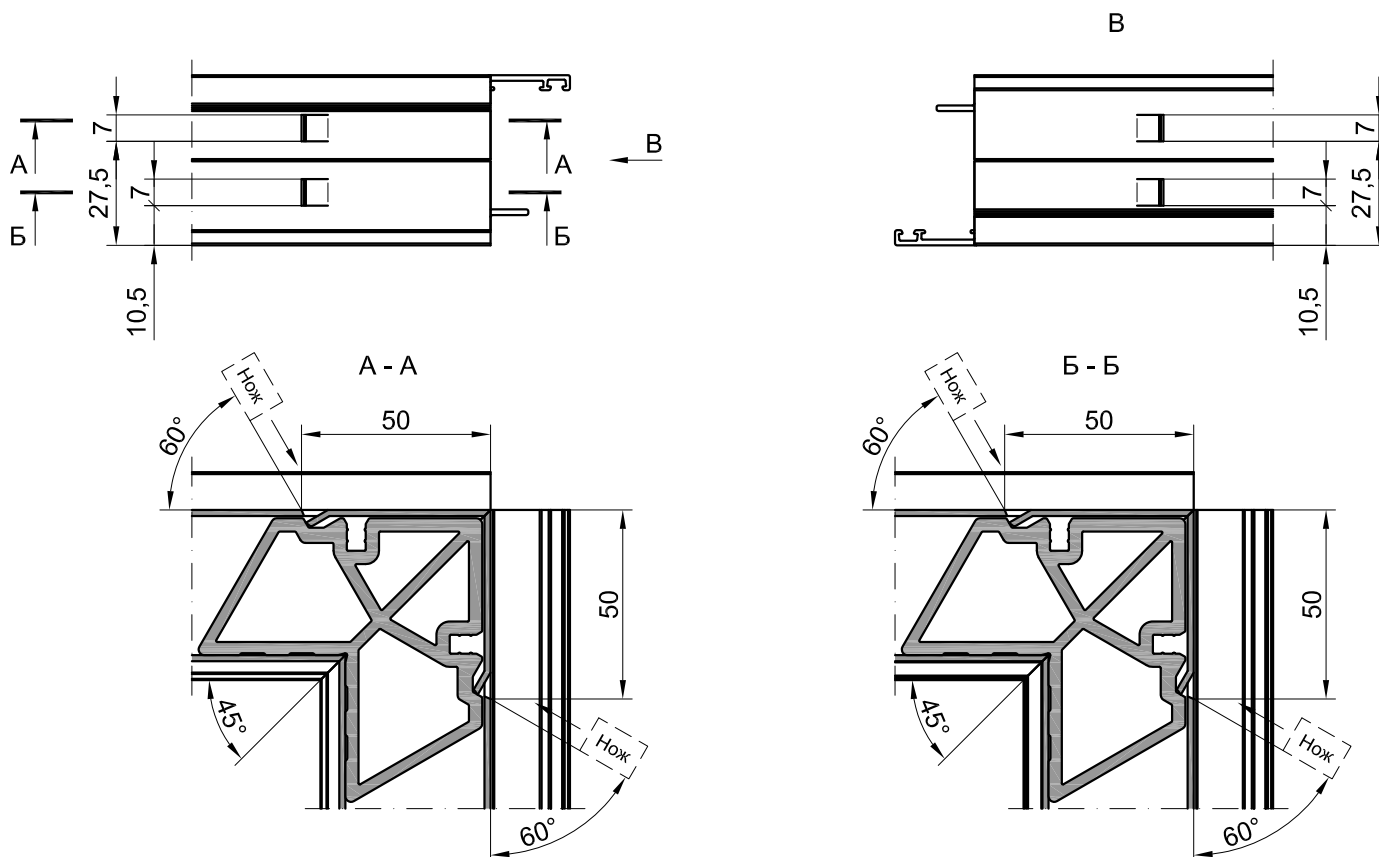
Угловые соединители и выравнивающие уголки устанавливать с использованием одно- или двухкомпонентного клея. На соединяемые поверхности профилей нанести клей. После сборки соединения удалить излишки клея с лицевых поверхностей.



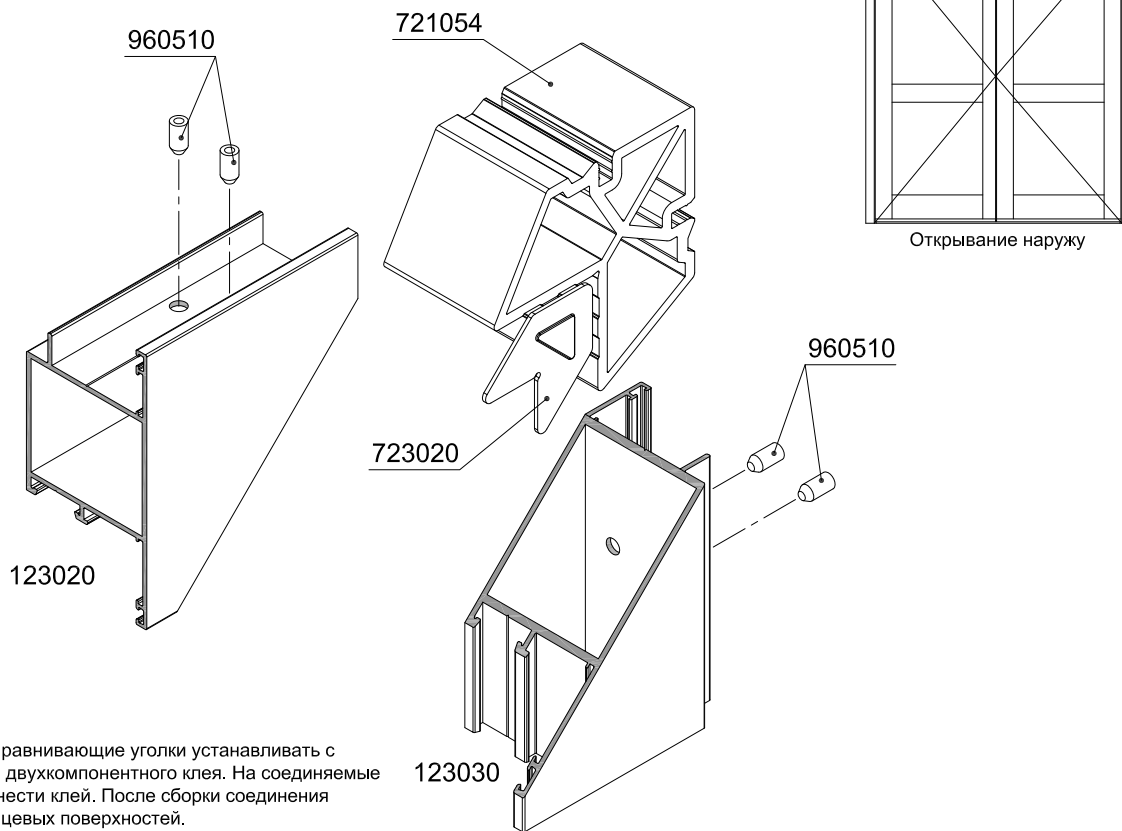
### Сборка угловых соединений дверного полотна запрессовкой угловых соединителей



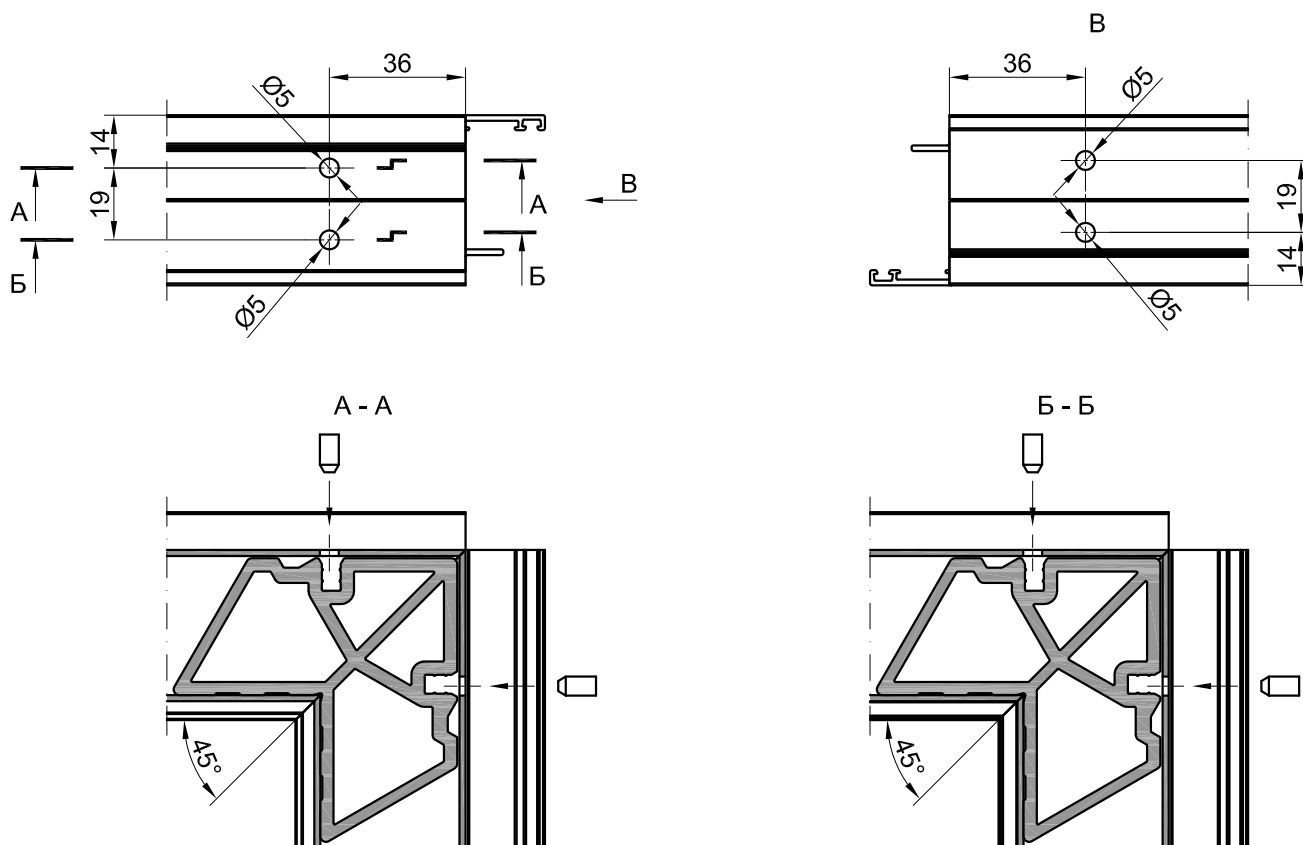
Угловые соединители и выравнивающие уголки устанавливать с использованием одно- или двухкомпонентного клея. На соединяемые поверхности профилей нанести клей. После сборки соединения удалить излишки клея с лицевых поверхностей.



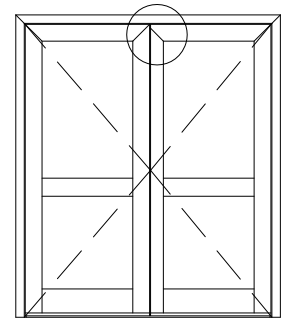
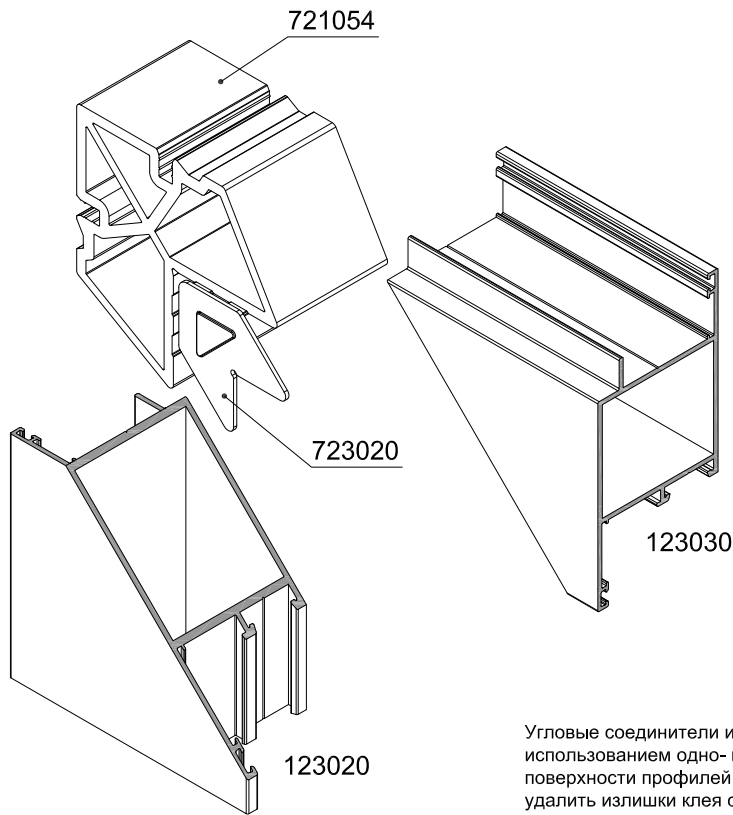
### Сборка угловых соединений дверного полотна штифтованием угловых соединителей



Угловые соединители и выравнивающие уголки устанавливать с использованием одно- или двухкомпонентного клея. На соединяемые поверхности профилей нанести клей. После сборки соединения удалить излишки клея с лицевых поверхностей.

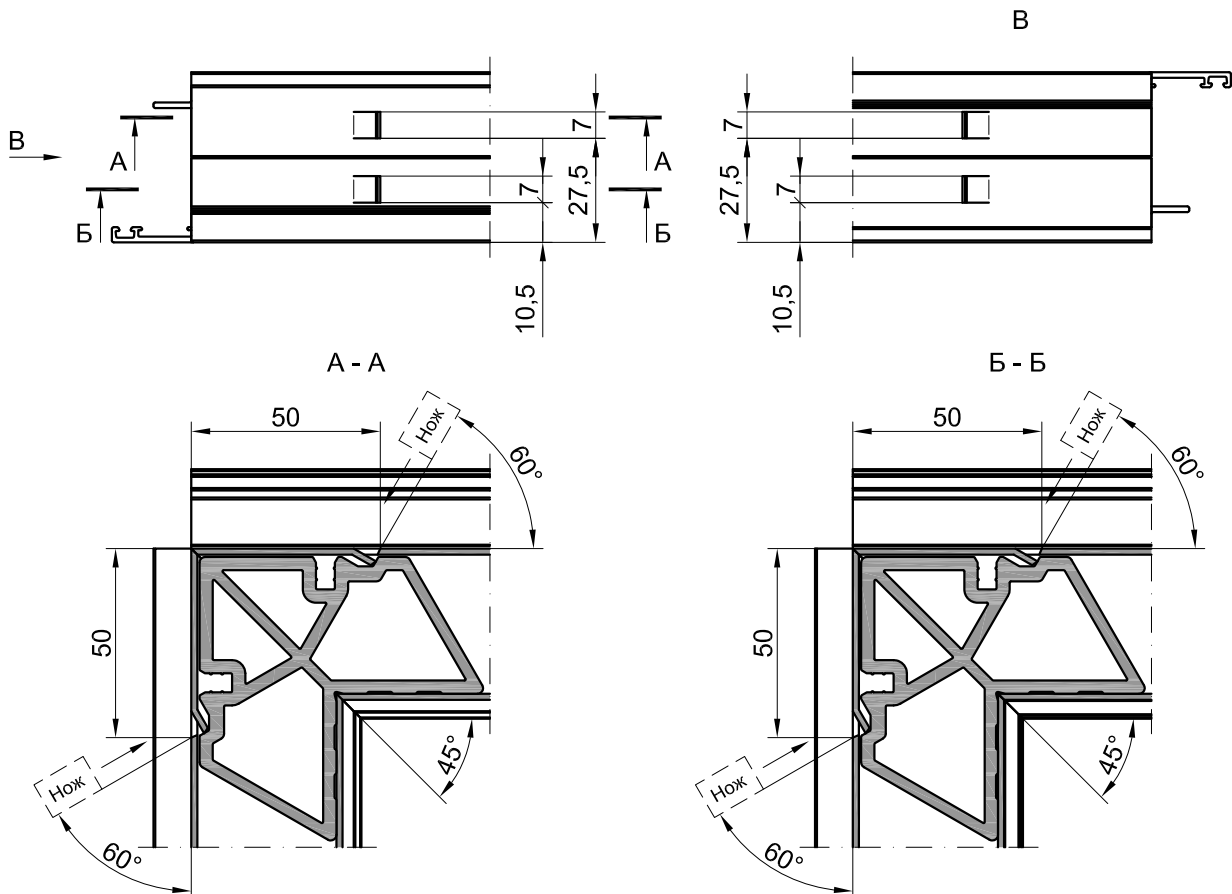


Сборка угловых соединений дверного полотна  
запрессовкой угловых соединителей



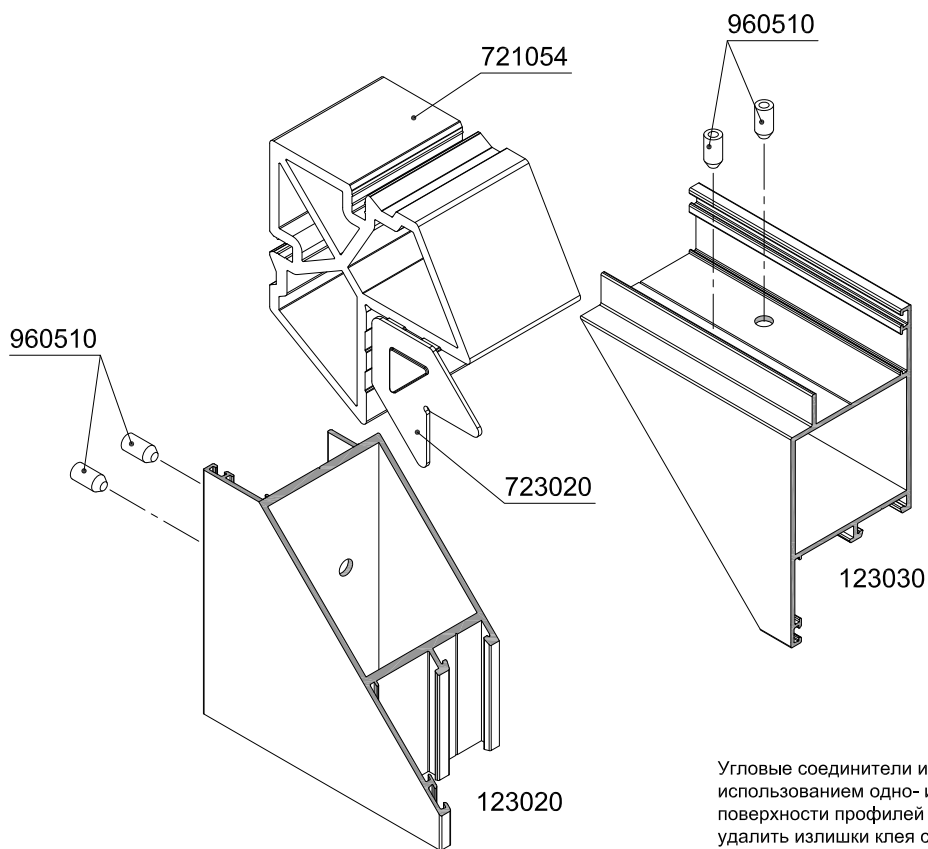
Открытие внутрь

Угловые соединители и выравнивающие уголки устанавливать с использованием одно- или двухкомпонентного клея. На соединяемые поверхности профилей нанести клей. После сборки соединения удалить излишки клея с лицевых поверхностей.

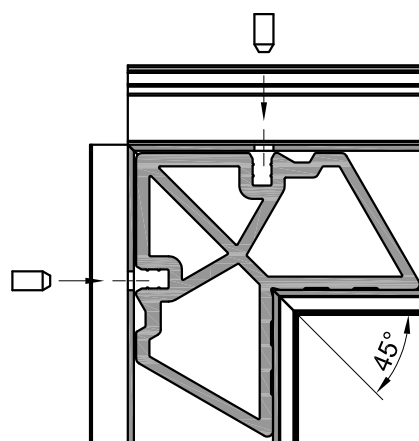
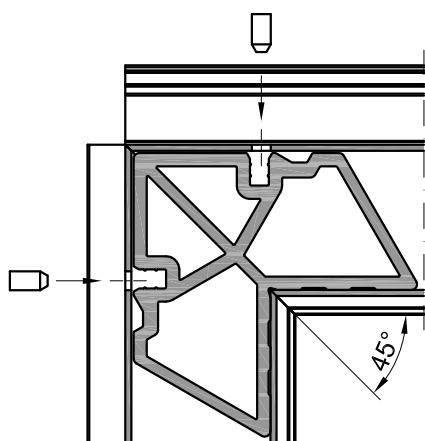
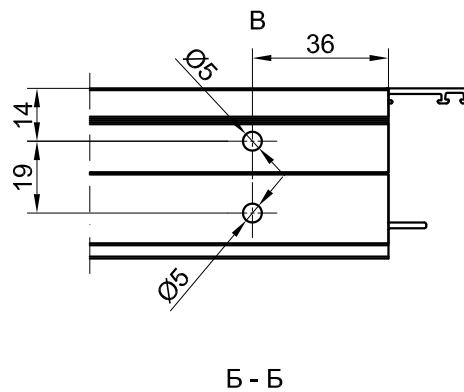
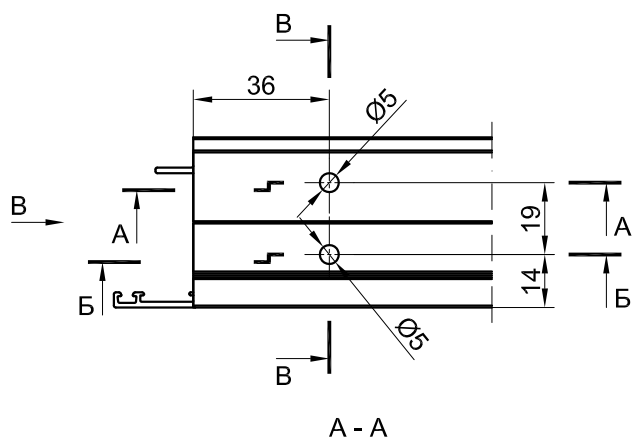




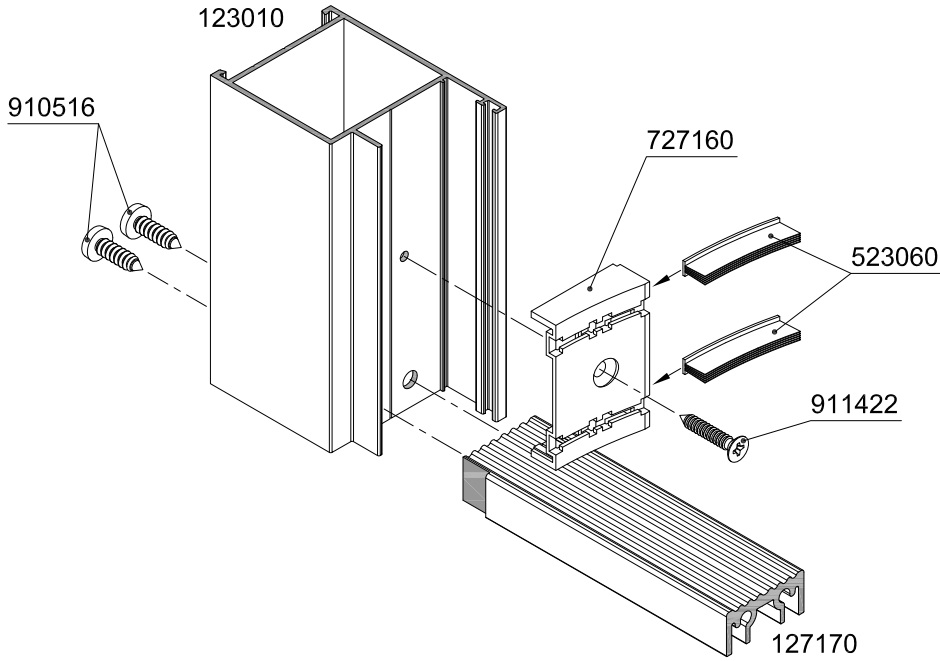
Сборка угловых соединений дверного полотна штифтованием угловых соединителей



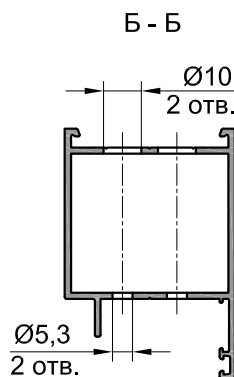
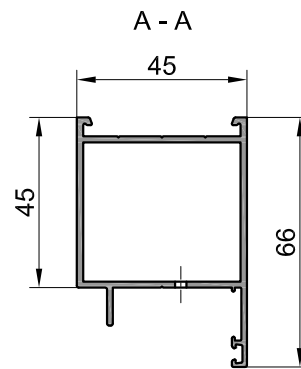
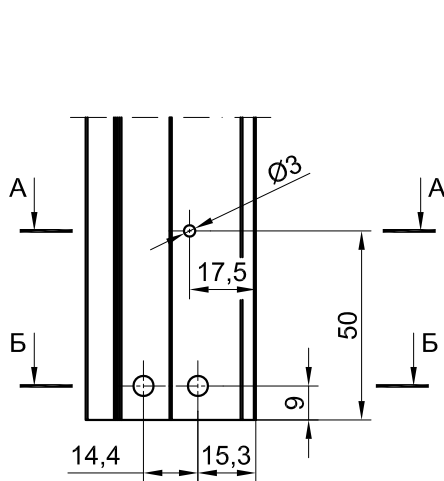
Угловые соединители и выравнивающие уголки устанавливать с использованием одно- или двухкомпонентного клея. На соединяемые поверхности профилей нанести клей. После сборки соединения удалить излишки клея с лицевых поверхностей.



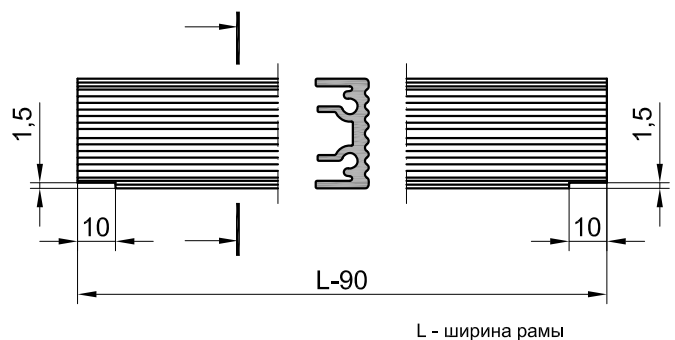
Обработка и установка порога (профиль 127170)  
Обработка профилей дверной рамы  
Установка щеткодержателя 727160



Обработка профилей и установка порога в двупольных дверях производится аналогично.

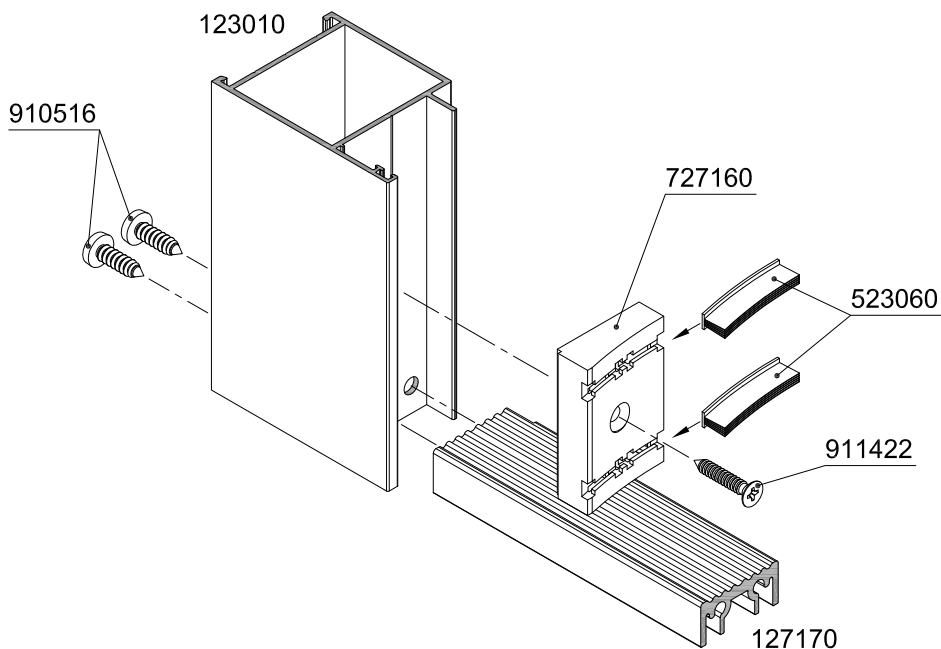
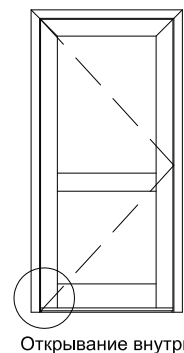


Обработка профиля порога 127170

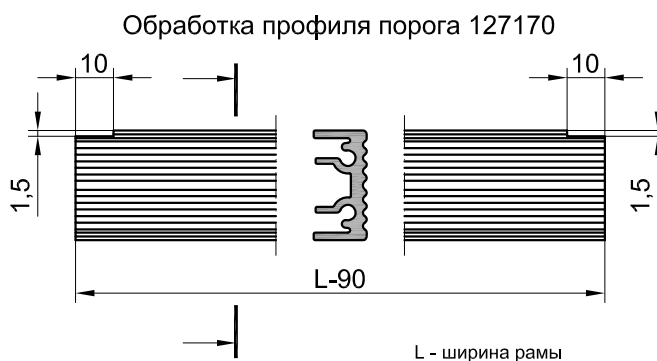
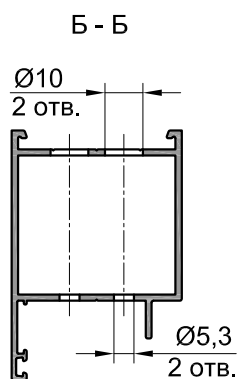
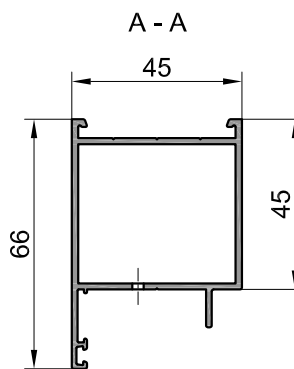
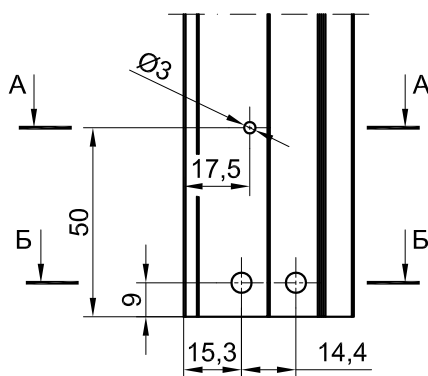


L - ширина рамы

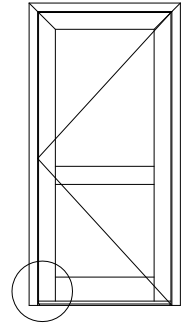
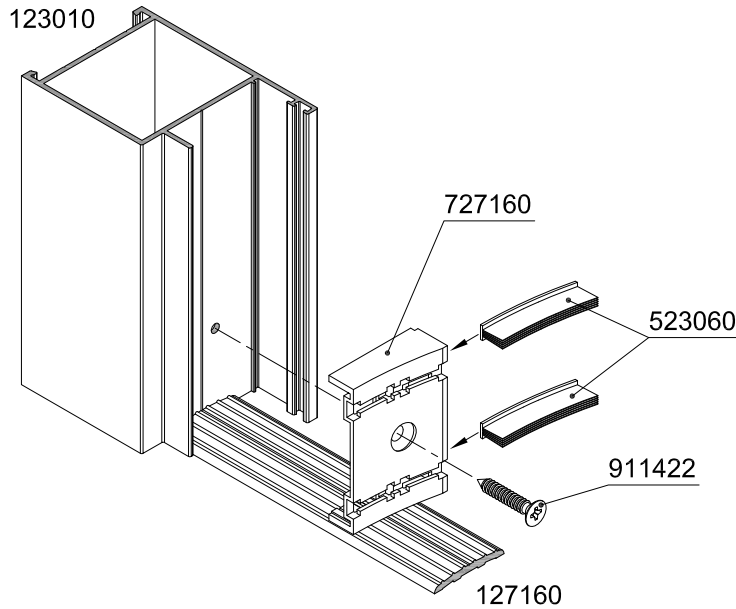
Обработка и установка порога (профиль 127170)  
Обработка профилей дверной рамы  
Установка щеткодержателя 727160



Обработка профилей и установка порога в двупольных дверях производится аналогично.



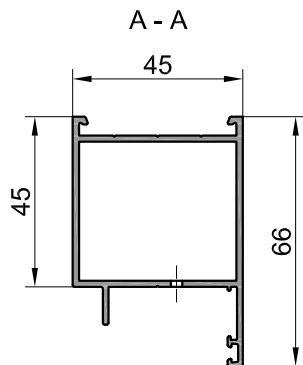
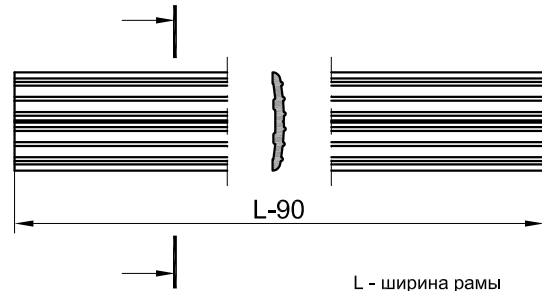
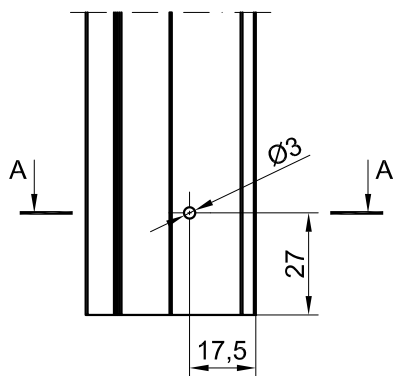
Обработка и установка порога (профиль 127160)  
Обработка профилей дверной рамы  
Установка щеткодержателя 727160



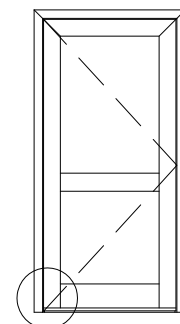
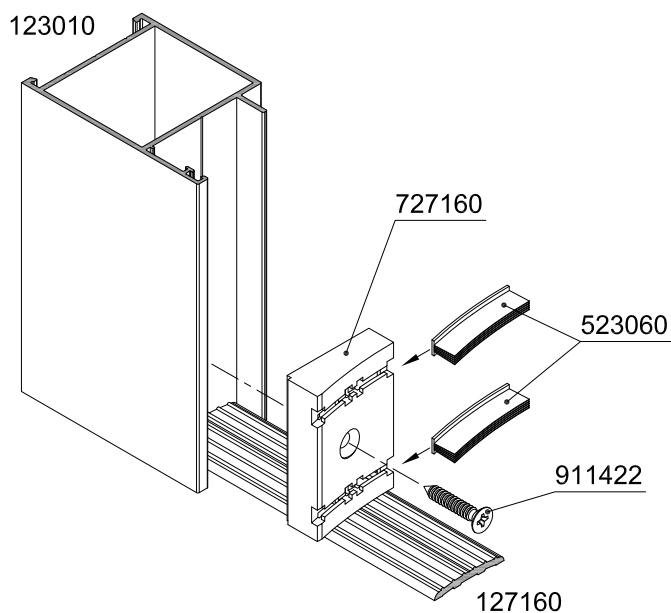
Открытие наружу  
Цокольный профиль  
дверного полотна 124020

Обработка профилей и установка порога  
в двупольных дверях производится аналогично.

Обработка профиля порога 127160



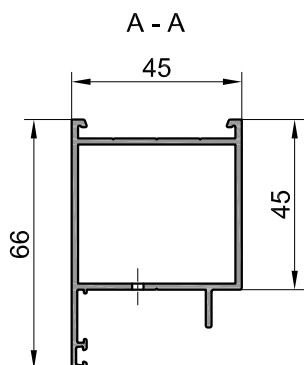
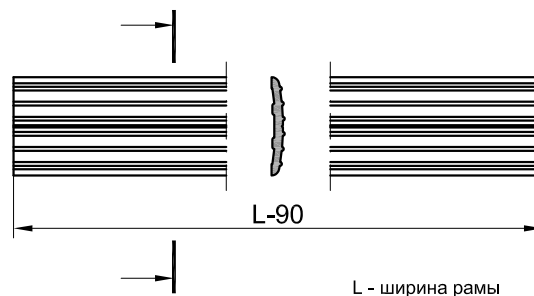
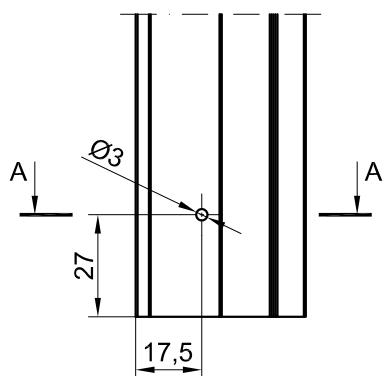
Обработка и установка порога (профиль 127160)  
Обработка профилей дверной рамы  
Установка щеткодержателя 727160



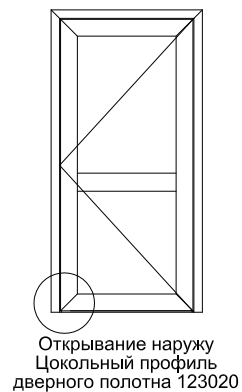
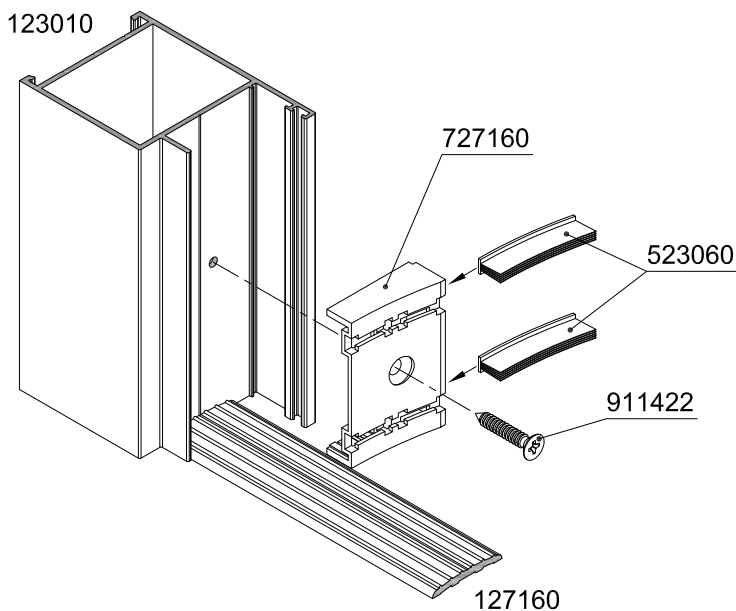
Открытие внутрь  
Цокольный профиль  
дверного полотна 124020

Обработка профилей и установка порога  
в двупольных дверях производится аналогично.

Обработка профиля порога 127160

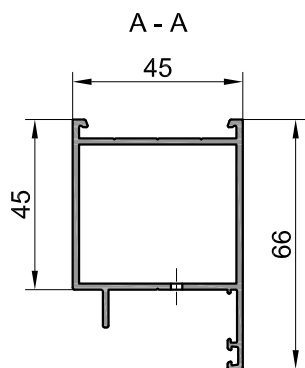
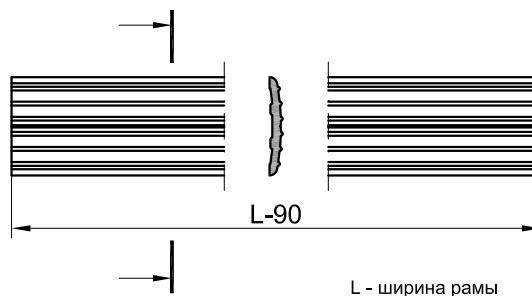
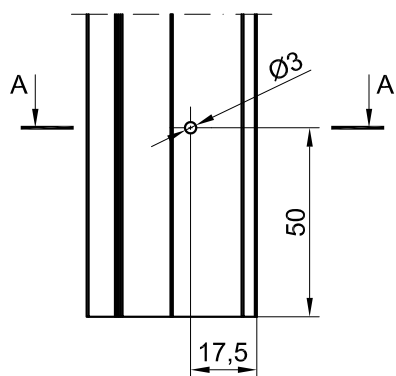


Обработка и установка порога (профиль 127160)  
Обработка профилей дверной рамы  
Установка щеткодержателя 727160

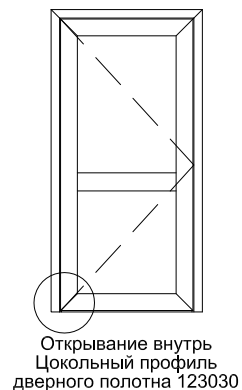
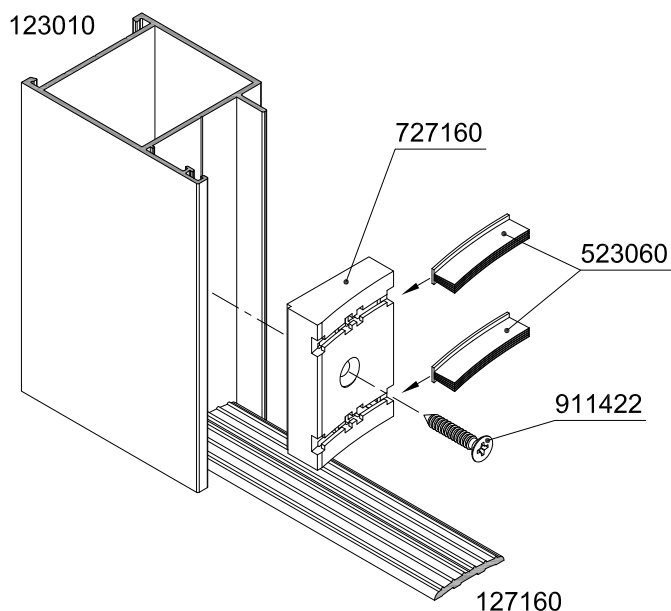


Обработка профилей и установка порога в двупольных дверях производится аналогично.

Обработка профиля порога 127160

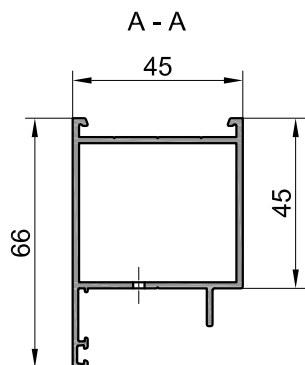
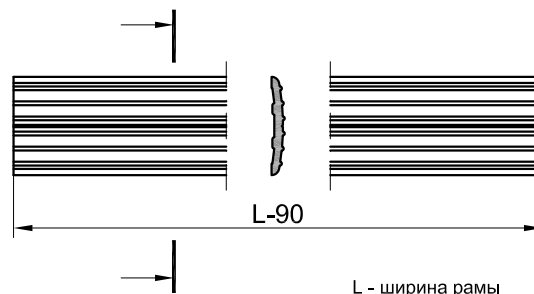
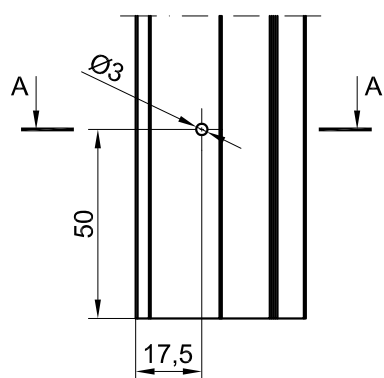


Обработка и установка порога (профиль 127160)  
Обработка профилей дверной рамы  
Установка щеткодержателя 727160

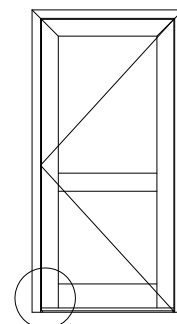
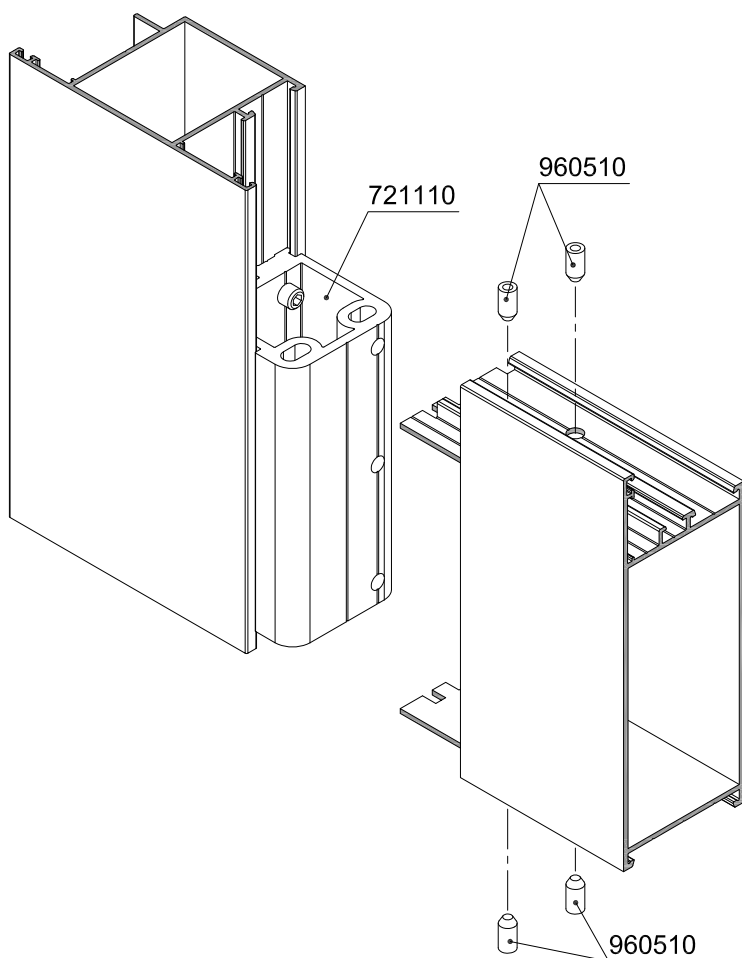


Обработка профилей и установка порога в двупольных дверях производится аналогично.

Обработка профиля порога 127160

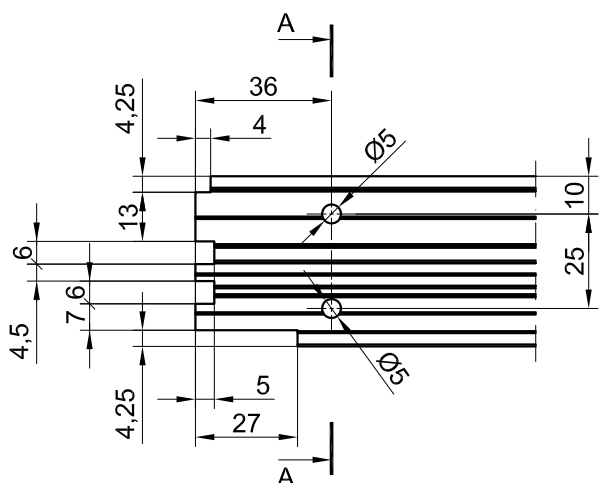
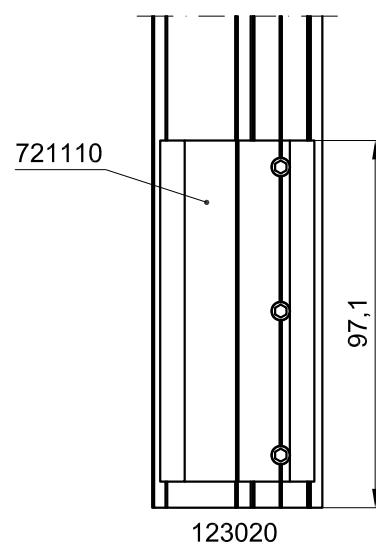


Сборка Т-образного соединения цокольного профиля 124030  
Установка соединителей для Т-образного соединения

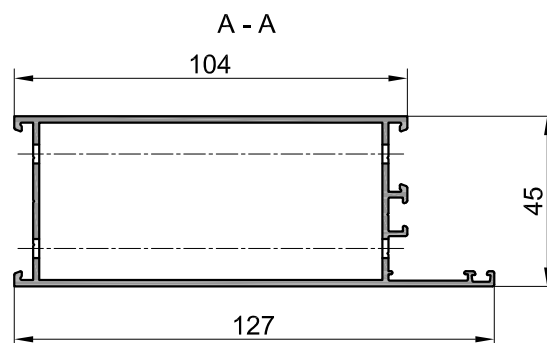


Открывание наружу, внутрь

Расположение соединителей на профиле дверного полотна



Указанная обработка торца профиля производится с помощью комплекта фрез для обработки импоста 021010.

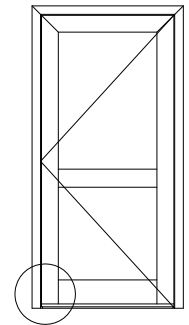
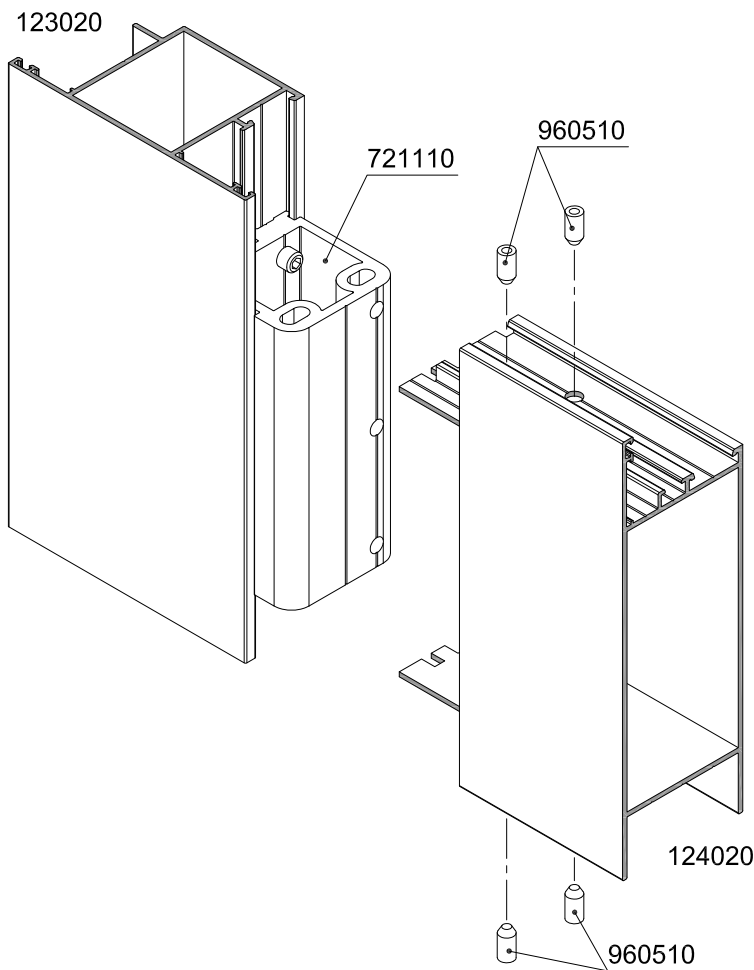


Соединители устанавливать с использованием одно - или двухкомпонентного клея. На соединяемые поверхности профилей нанести клей. После сборки соединения удалить излишки клея с лицевых поверхностей.

Сборка Т-образного соединения цокольного профиля 124030 с профилем дверного полотна 123020 (открывание внутрь) производится аналогично.

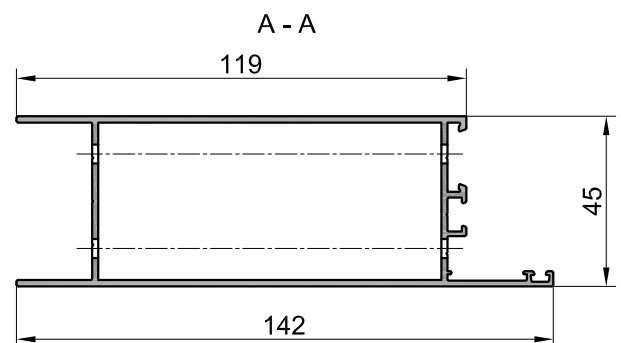
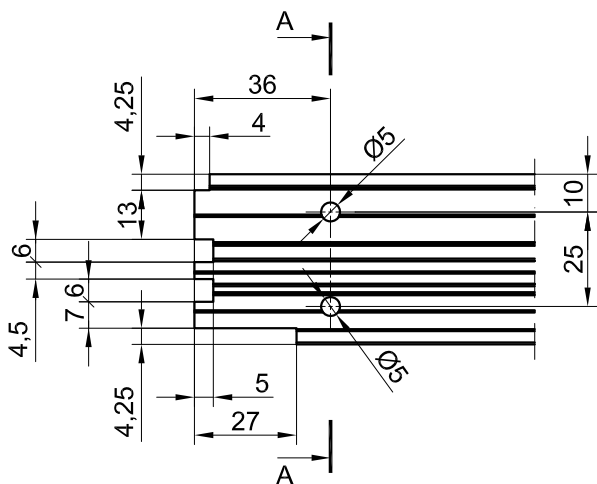
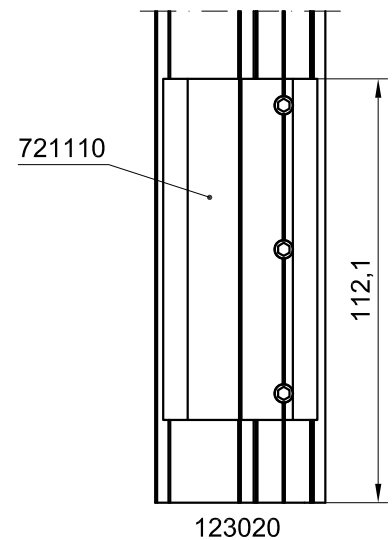


Сборка Т-образного соединения цокольного профиля 124020  
Установка соединителей для Т-образного соединения



Открывание наружу, внутрь

Расположение соединителей на профиле дверного полотна

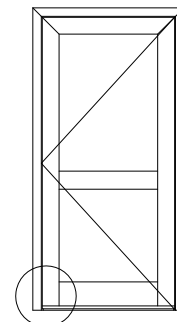
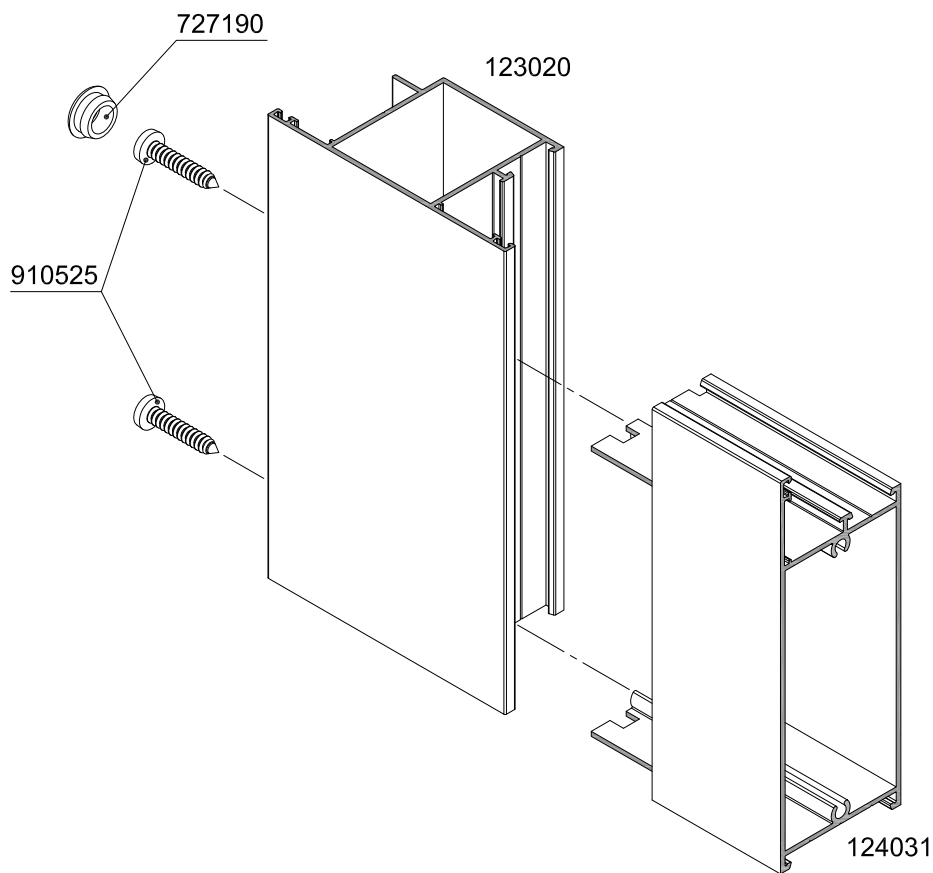


Указанная обработка торца профиля производится с помощью комплекта фрез для обработки импоста 021010.

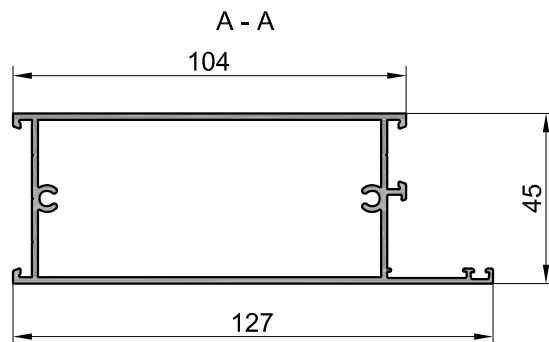
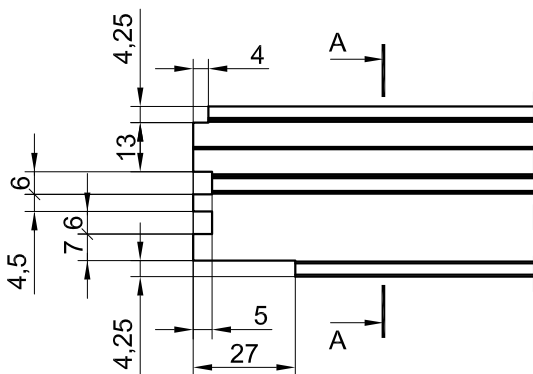
Соединители устанавливать с использованием одно - или двухкомпонентного клея. На соединяемые поверхности профилей нанести клей. После сборки соединения удалить излишки клея с лицевых поверхностей.

Сборки Т-образного соединения цокольного профиля 124020 с профилями дверного полотна 123030 (открывание внутрь) и 121040 (маятниковая дверь) производятся аналогично.

### Сборка Т-образного соединения цокольного профиля 124031



Открытие наружу, внутрь

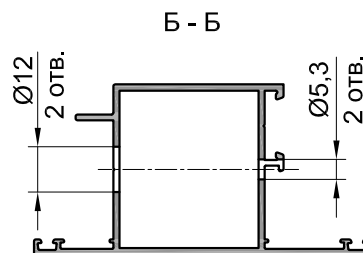
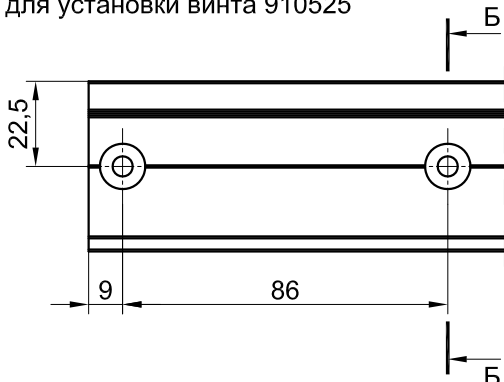


Указанная обработка торца профиля производится с помощью комплекта фрез для обработки импоста 021010.

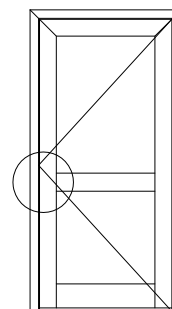
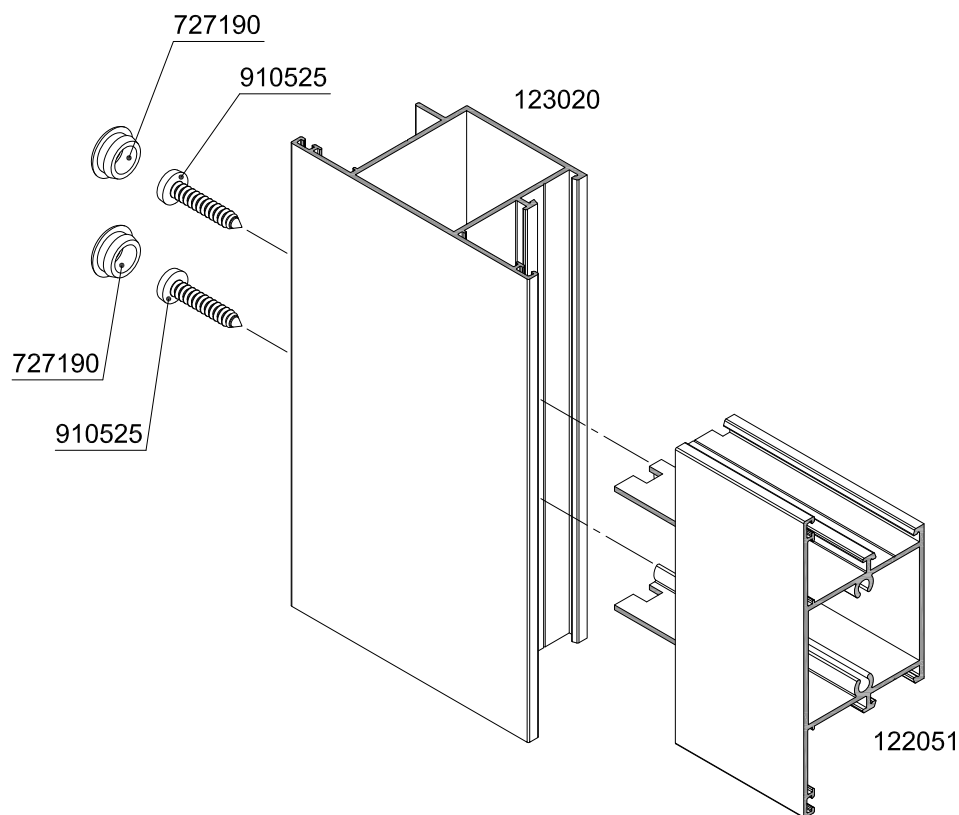
Соединение собирать с использованием одно - или двухкомпонентного клея. На соединяемые поверхности профилей нанести клей. После сборки соединения удалить излишки клея с лицевых поверхностей.

Сборка Т-образного соединения цокольного профиля 124031 с профилем дверного полотна 123020 (открытие внутрь) производится аналогично.

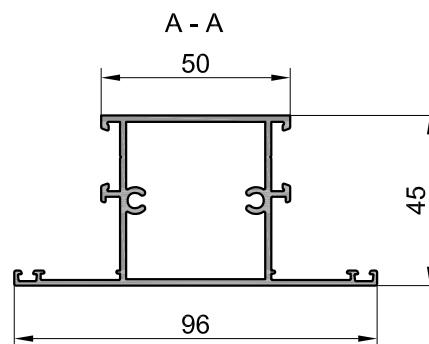
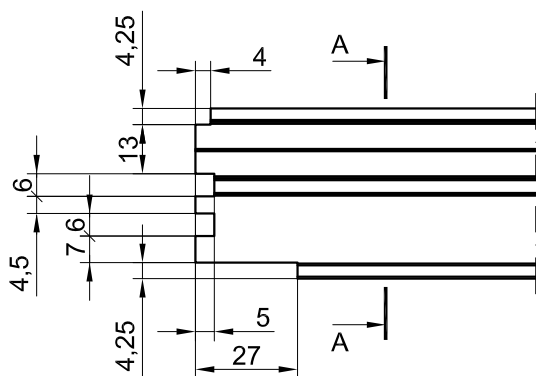
Отверстия в профиле дверного полотна 123020 для установки винта 910525



### Сборка Т-образного соединения импостного профиля 122051



Открывание наружу, внутрь

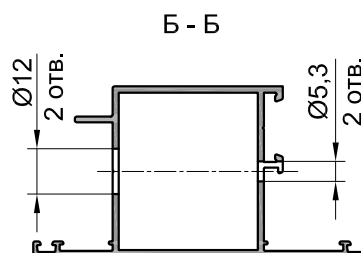
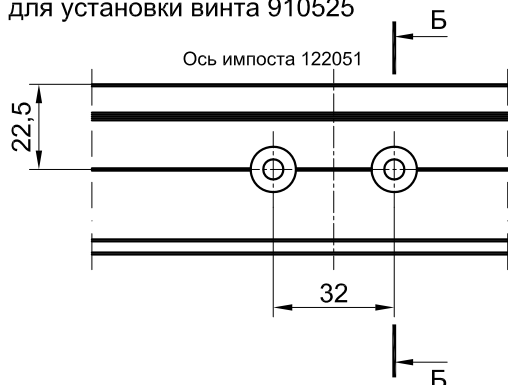


Указанная обработка торца профиля производится с помощью комплекта фрез для обработки импоста 021010.

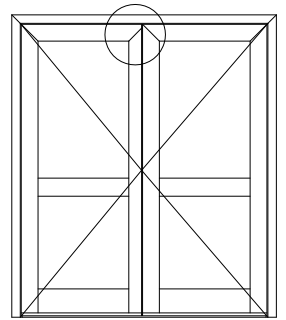
Соединение собирать с использованием одно- или двухкомпонентного клея. На соединяемые поверхности профилей нанести клей. После сборки соединения удалить излишки клея с лицевых поверхностей.

Сборка Т-образного соединения импостного профиля 122051 с профилем дверного полотна 123020 (открывание внутрь) производится аналогично.

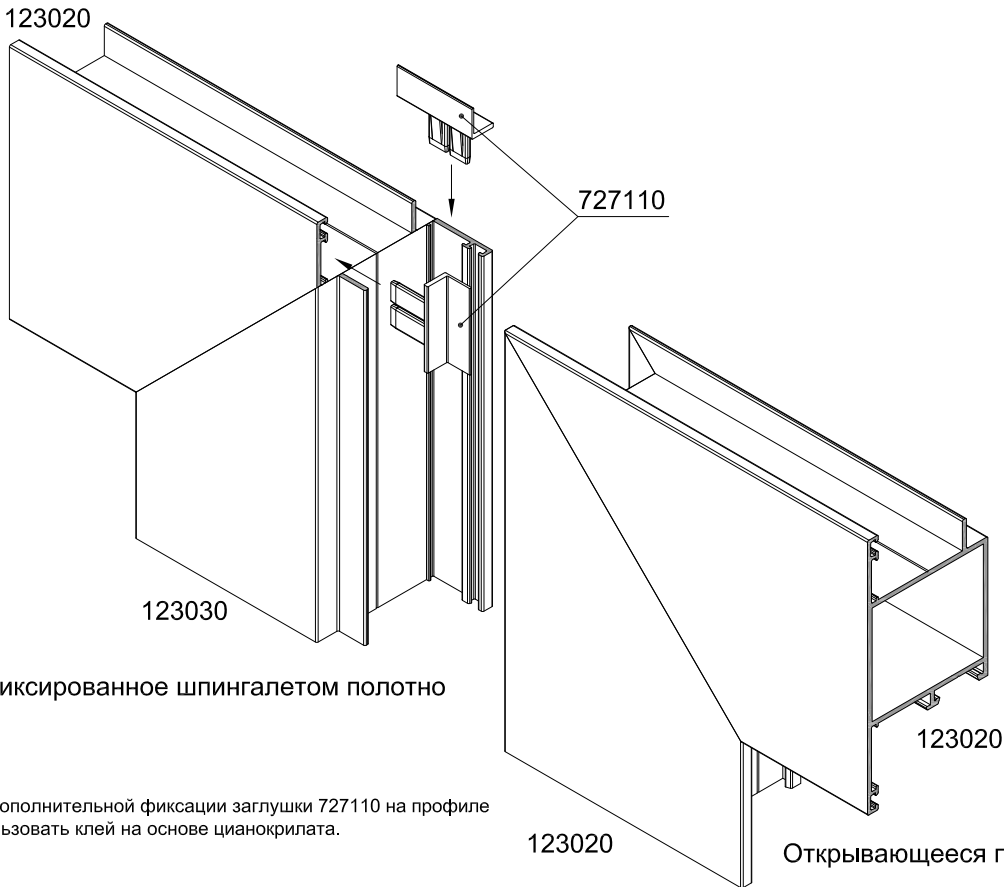
#### Отверстия в профиле дверного полотна 123020 для установки винта 910525



Обработка профилей дверного полотна двупольной двери под установку заглушек дверного притвора 727110



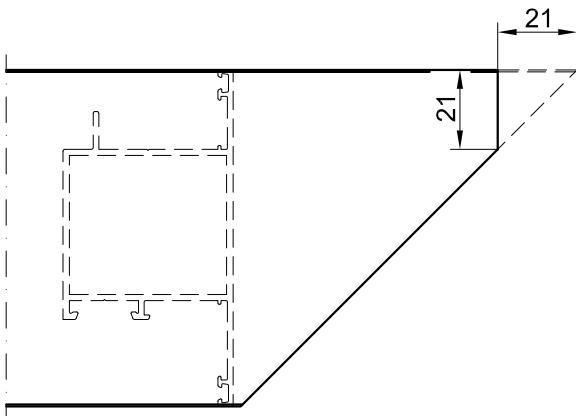
Открытие наружу  
Правое открытие изображено  
Левое - зеркальное отражение



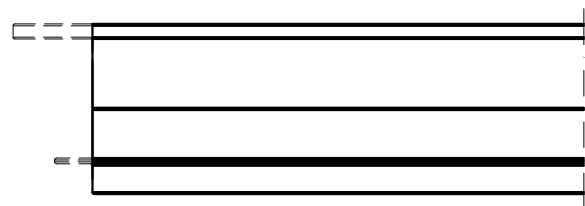
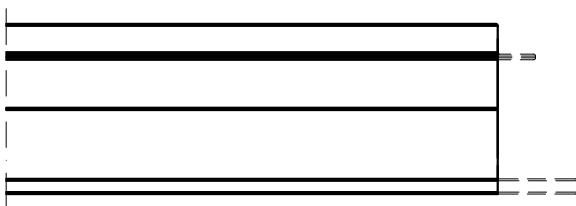
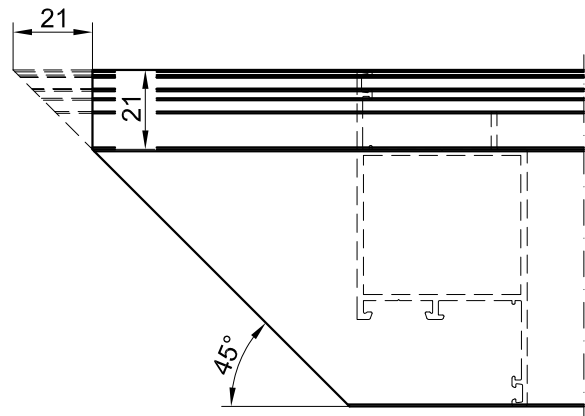
Зафиксированное шпингалетом полотно

Для дополнительной фиксации заглушки 727110 на профиле использовать клей на основе цианакрилата.

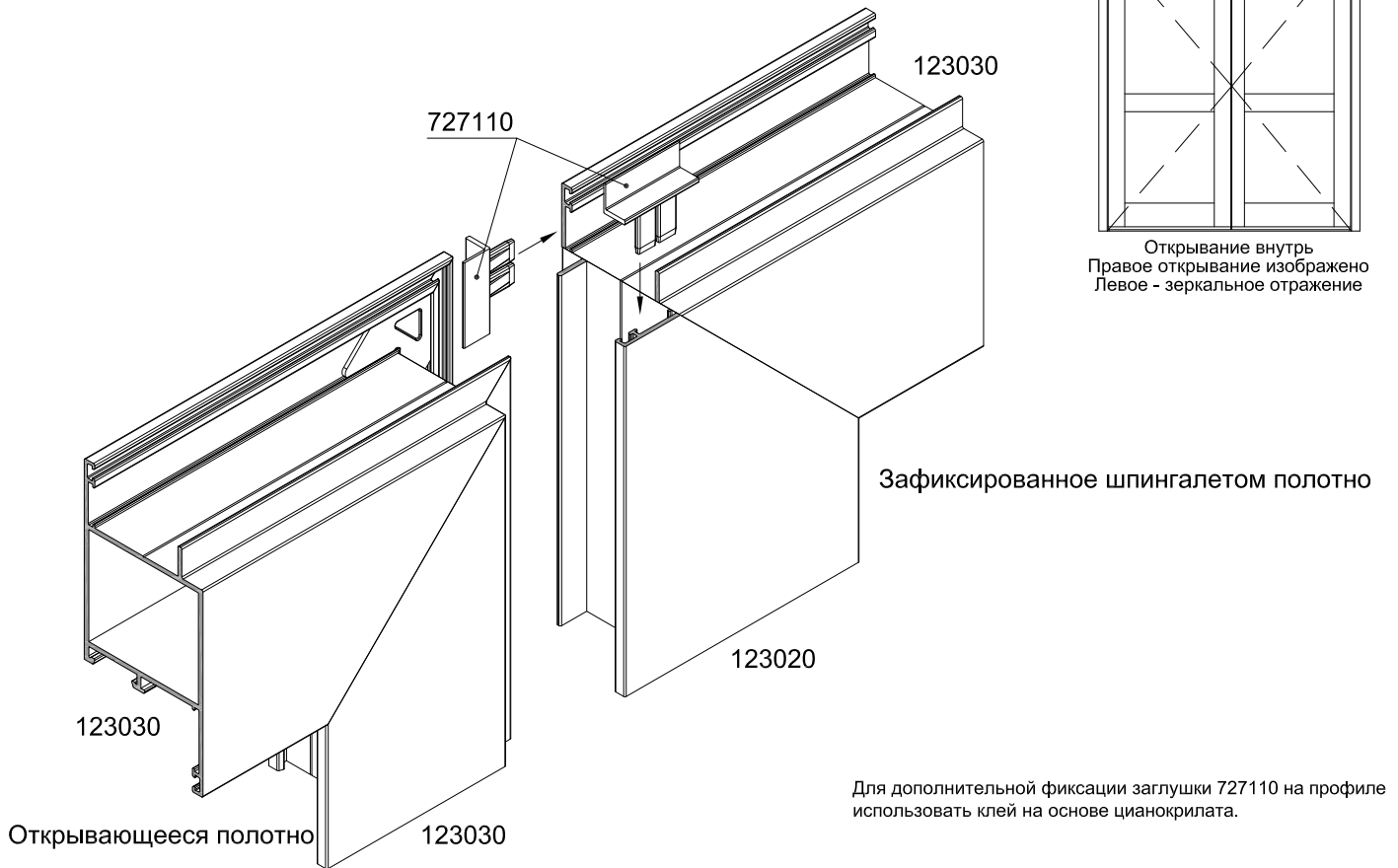
Обработка профиля 123020



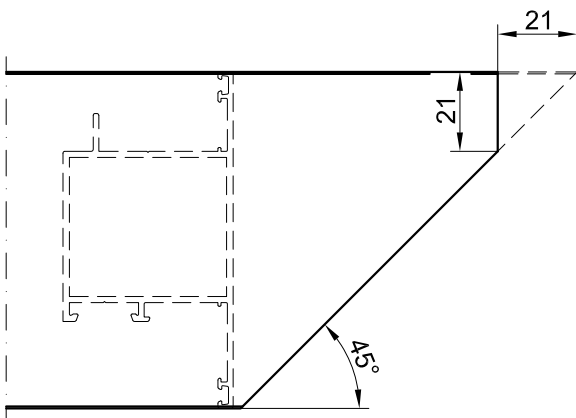
Обработка профиля 123030



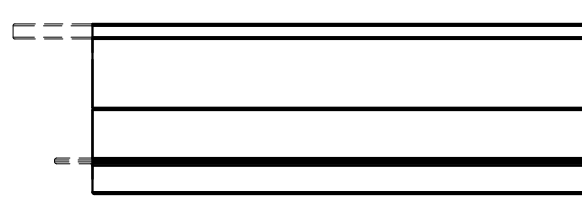
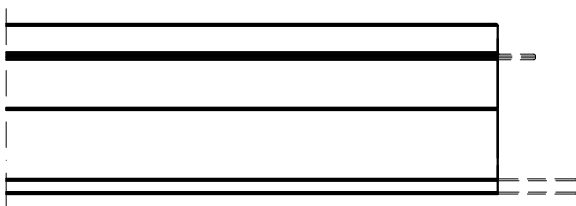
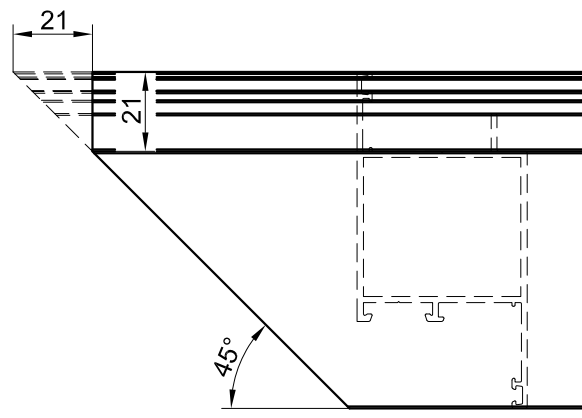
Обработка профилей дверного полотна двупольной двери под установку заглушек дверного притвора 727110



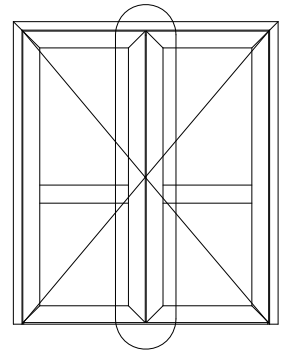
Обработка профиля 123020



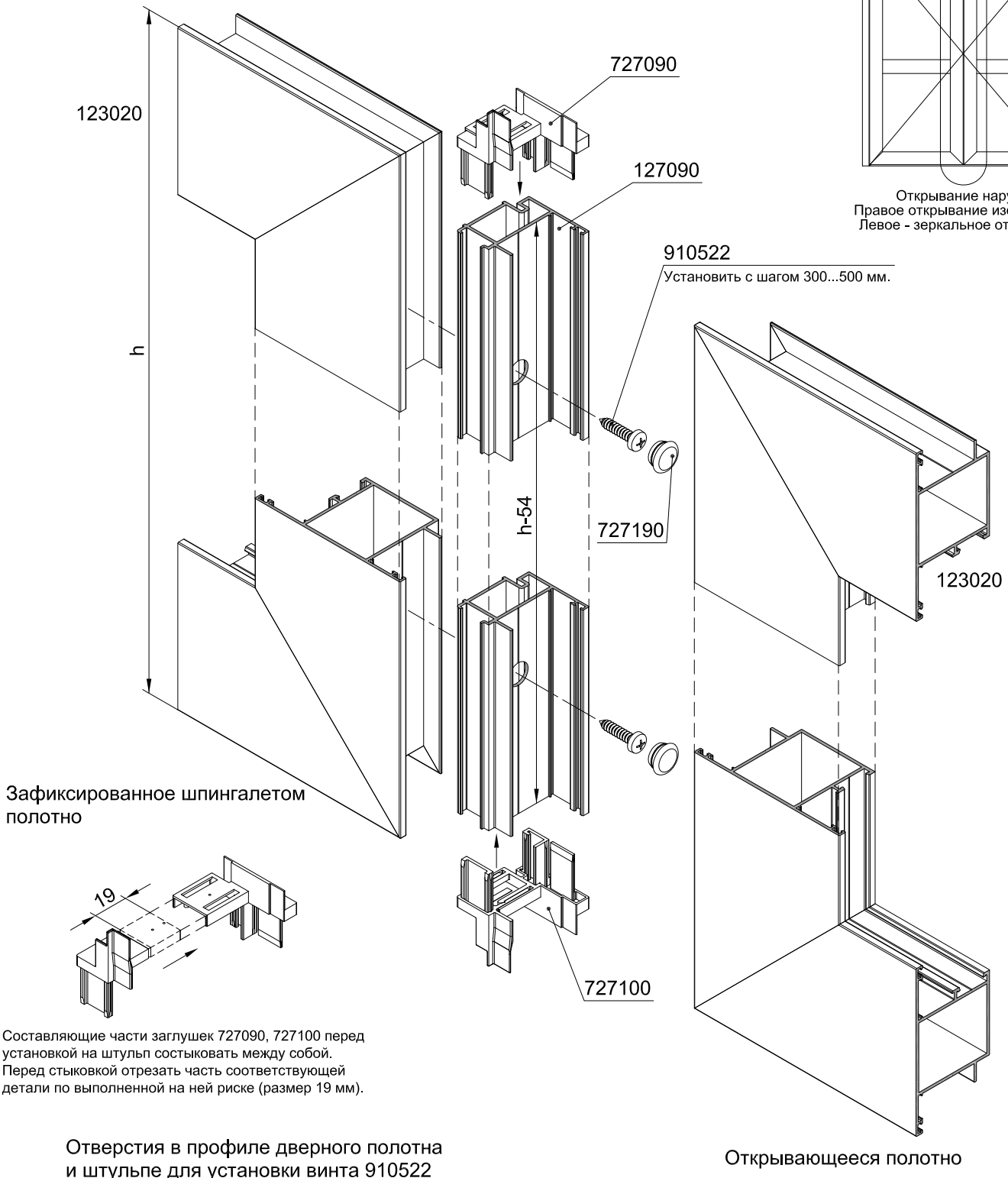
Обработка профиля 123030



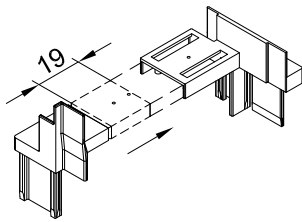
Обработка и установка шпательного профиля 127090  
Установка комплектов шпательных заглушек 727090, 727100



Открывание наружу  
Правое открывание изображено  
Левое - зеркальное отражение

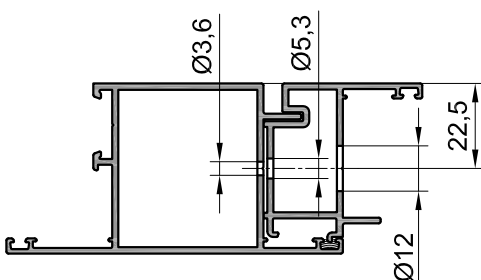


Зафиксированное шпингалетом полотно



Составляющие части заглушек 727090, 727100 перед установкой на шпатель состыковать между собой. Перед стыковкой отрезать часть соответствующей детали по выполненной на ней риске (размер 19 мм).

Отверстия в профиле дверного полотна и шпательке для установки винта 910522

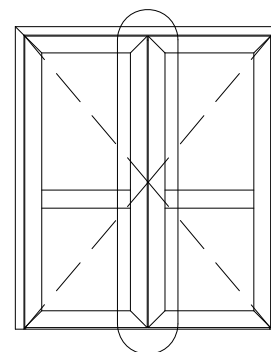
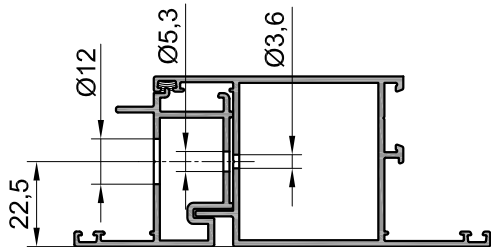


Открывающееся полотно

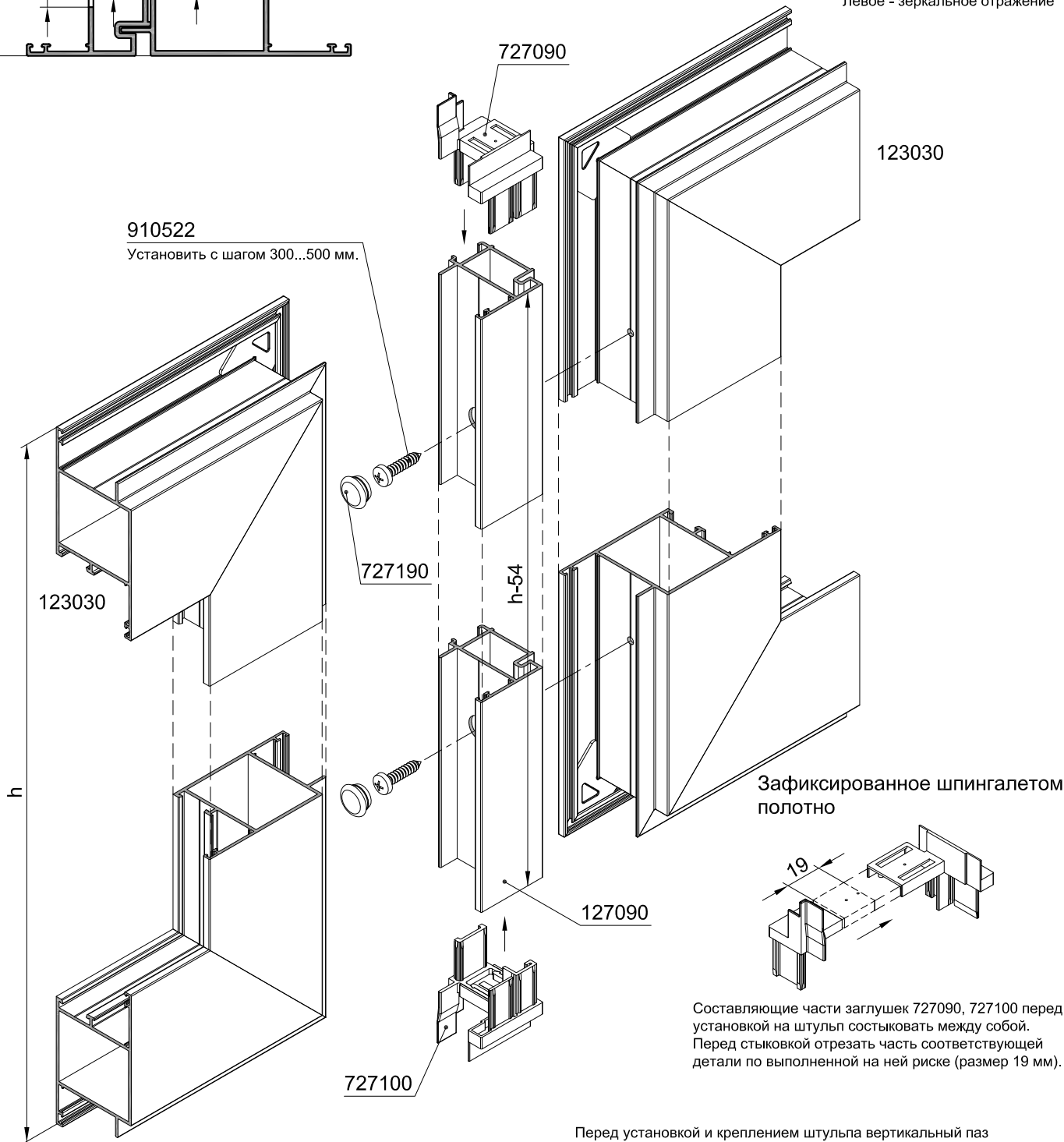
Перед установкой и креплением шпателя вертикальный паз профиля дверного полотна заполнить герметиком. После сборки удалить излишки герметика с лицевых поверхностей. Для дополнительной фиксации заглушек 727090, 727100 на шпательке использовать клей на основе цианакрилата.

Обработка и установка шульпового профиля 127090  
Установка комплектов шульповых заглушек 727090, 727100

Отверстия в профиле дверного полотна и шульпе для установки винта 910522



Открытие внутрь  
Правое открытие изображено  
Левое - зеркальное отражение



910522  
Установить с шагом 300...500 мм.

Зафиксированное шпингалетом полотно

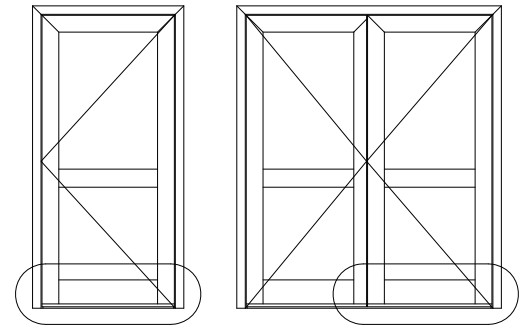
Составляющие части заглушек 727090, 727100 перед установкой на шульпу состыковать между собой. Перед стыковкой отрезать часть соответствующей детали по выполненной на ней риске (размер 19 мм).

Открывающееся полотно

Перед установкой и креплением шульпы вертикальный паз профиля дверного полотна заполнить герметиком. После сборки удалить излишки герметика с лицевых поверхностей. Для дополнительной фиксации заглушек 727090, 727100 на шульпе использовать клей на основе цианакрилата.

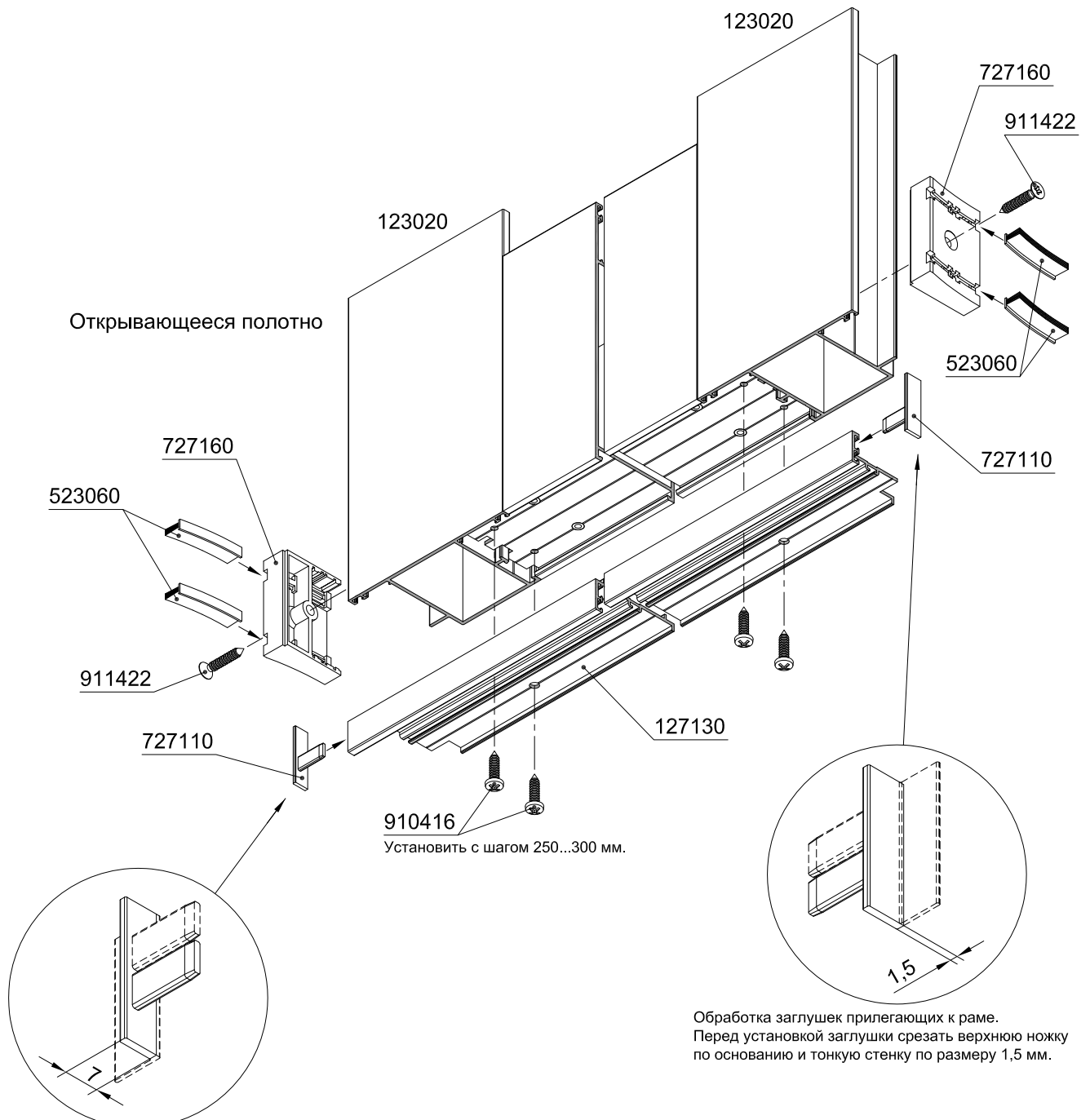
Обработка и установка профиля дверного притвора 127130  
Обработка профилей дверного полотна  
Установка щеткодержателей 727160 и заглушек дверного притвора 727110

ЛИСТ 1



Открывание наружу

Открывание наружу  
Правое открывание изображено  
Левое - зеркальное отражение



Открывающееся полотно

727160

523060

911422

727110

123020

123020

727160

911422

523060

727110

127130

910416

Установить с шагом 250...300 мм.

1,5

Обработка заглушек прилегающих к раме.  
Перед установкой заглушки срезать верхнюю ножку  
по основанию и тонкую стенку по размеру 1,5 мм.

Обработка заглушки прилегающей к полотну.  
Перед установкой заглушки срезать верхнюю ножку  
по основанию и тонкую стенку по размеру 7 мм.

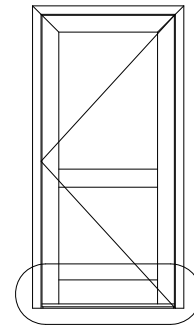
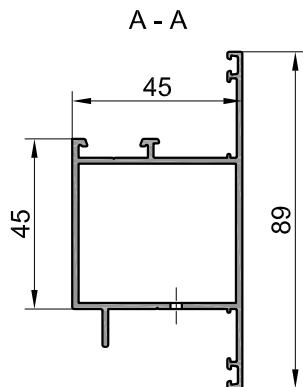
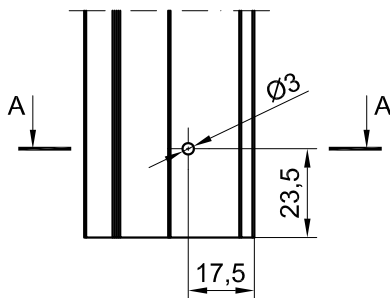
Для дополнительной фиксации заглушек 727110 на профиле  
использовать клей на основе цианакрилата.



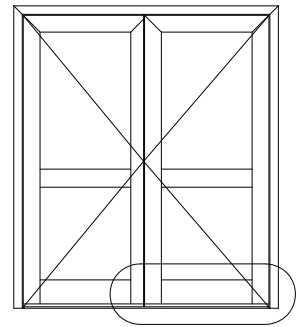
Обработка и установка профиля дверного притвора 127130  
 Обработка профилей дверного полотна  
 Установка щеткодержателей 727160 и заглушек дверного притвора 727110

лист 2

Отверстие в профиле дверного полотна 123020 для установки винта 911422



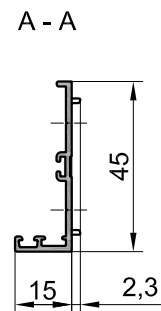
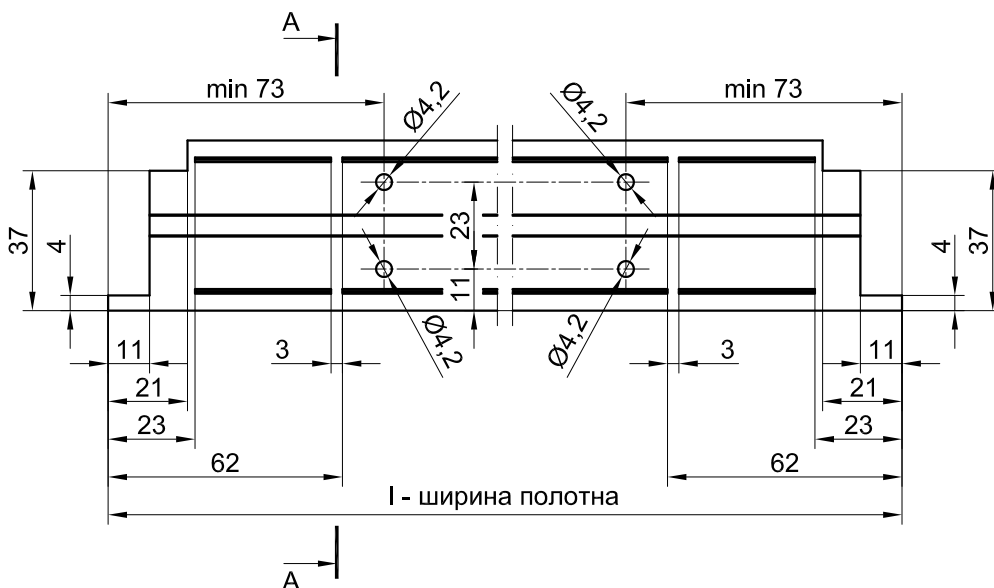
Открывание наружу



Открывание наружу  
 Правое открывание изображено  
 Левое - зеркальное отражение

Отверстие для установки винта 911422 крепления щеткодержателя 727160 на противоположном профиле дверного полотна выполнить зеркально изображенной обработке.

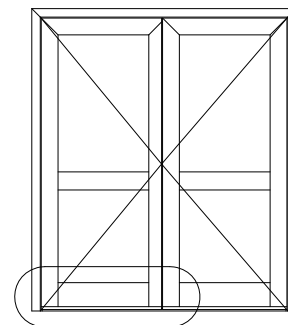
Обработка профиля дверного притвора 127130



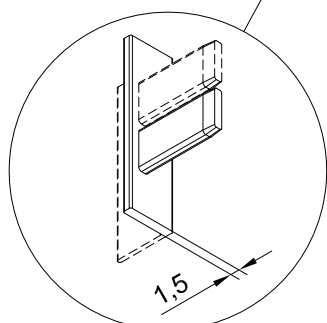
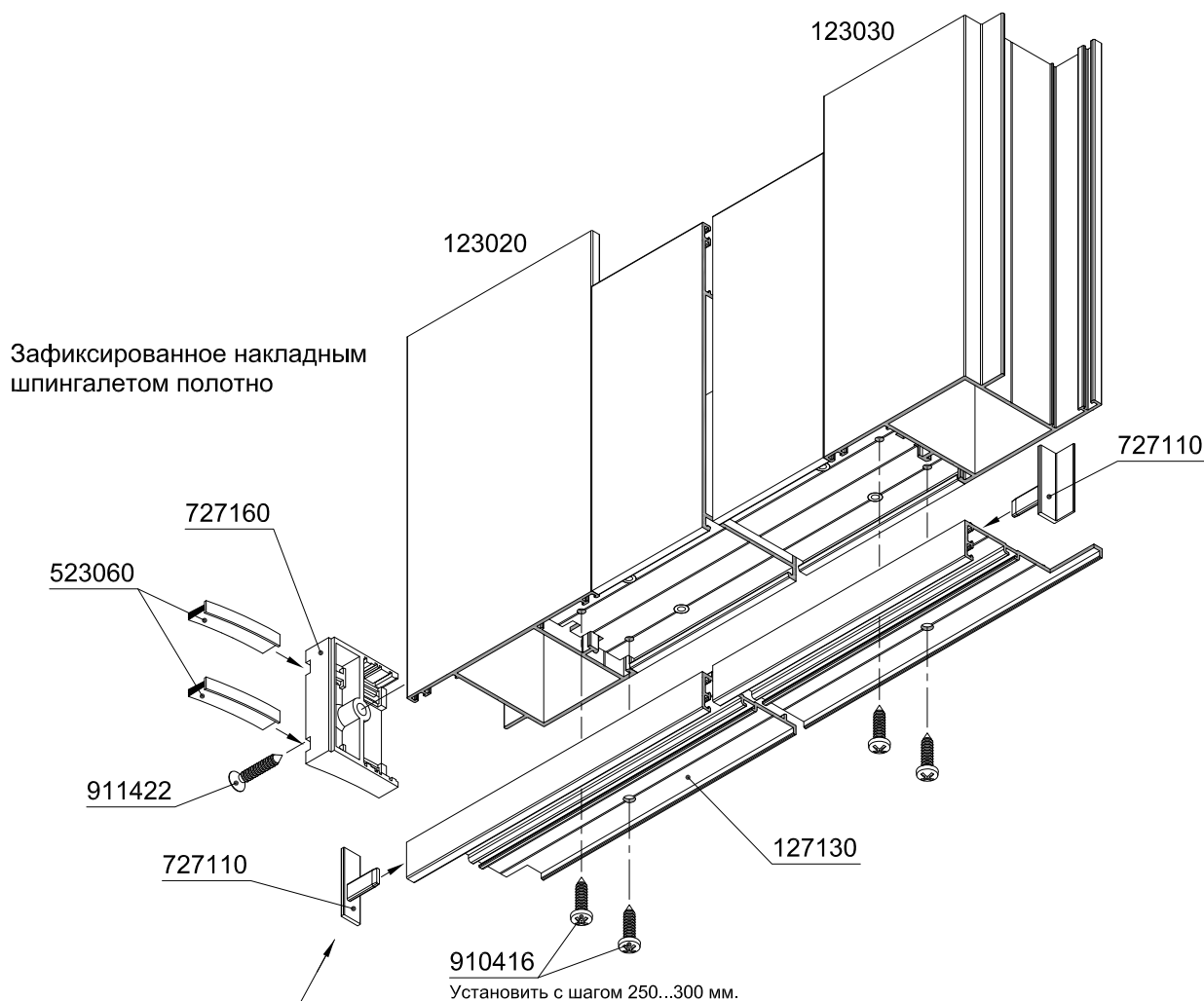
Для крепления дверного притвора винтами 910416 в цокольном профиле дверного полотна выполнить отверстия Ø3 мм.

Обработка и установка профиля дверного притвора 127130  
Обработка профилей дверного полотна  
Установка щеткодержателя 727160 и заглушек дверного притвора 727110

лист 1



Открытие наружу  
Правое открытие изображено  
Левое - зеркальное отражение

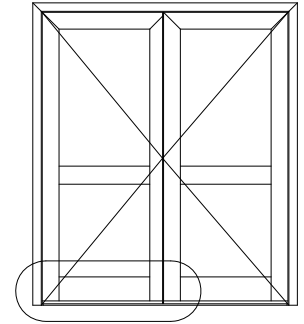


Обработка заглушек прилегающих к раме.  
Перед установкой заглушки срезать верхнюю ножку по основанию и тонкую стенку по размеру 1,5 мм.

Для дополнительной фиксации заглушек 727110 на профиле использовать клей на основе цианакрилата.

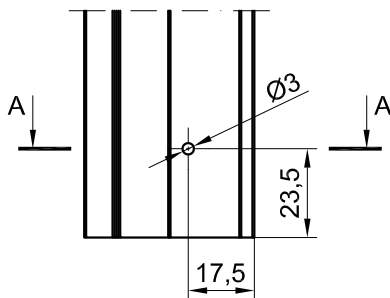
Обработка и установка профиля дверного притвора 127130  
 Обработка профилей дверного полотна  
 Установка щеткодержателя 727160 и заглушек дверного притвора 727110

лист 2

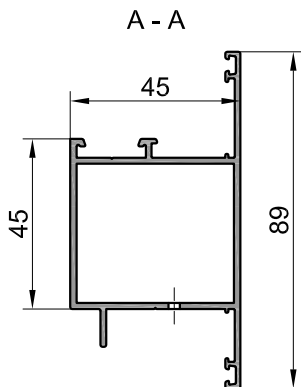


Открытие наружу  
 Правое открывание изображено  
 Левое - зеркальное отражение

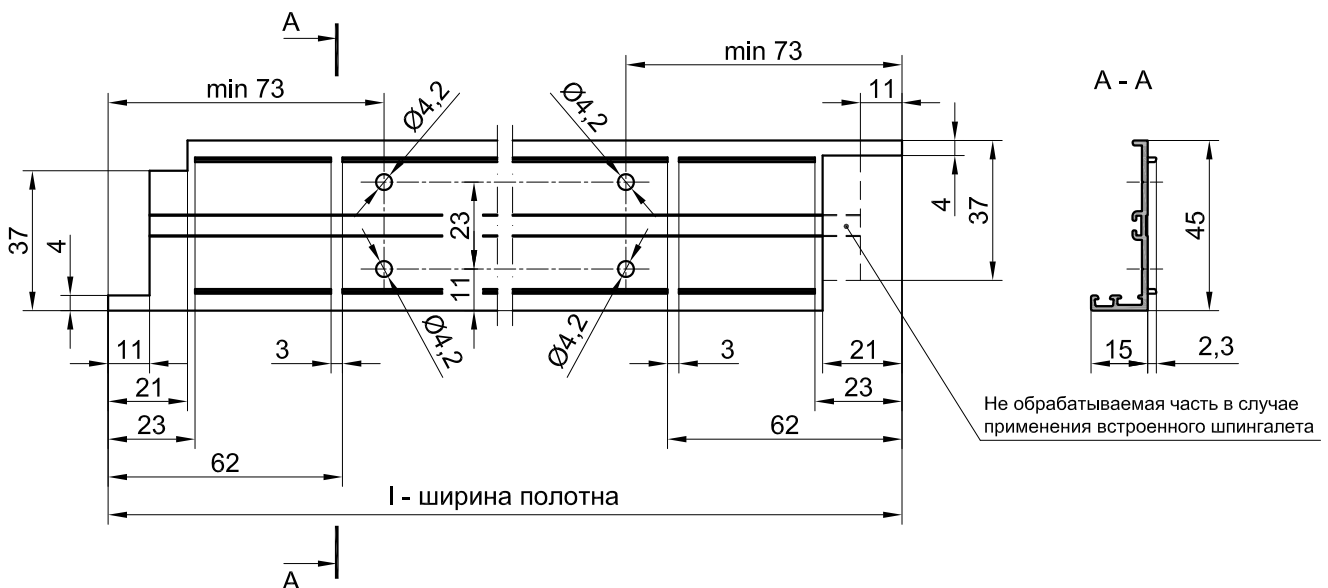
Отверстие в профиле дверного полотна 123020 для установки винта 911422



При применении встроенного шпингалета на противоположной стороне дверного полотна установить еще один щеткодержатель 727160. В этом случае отверстие для установки винта 911422 крепления щеткодержателя на профиле дверного полотна 123030 выполнить аналогично изображенной обработке.



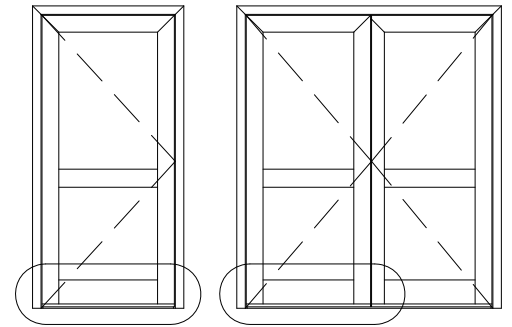
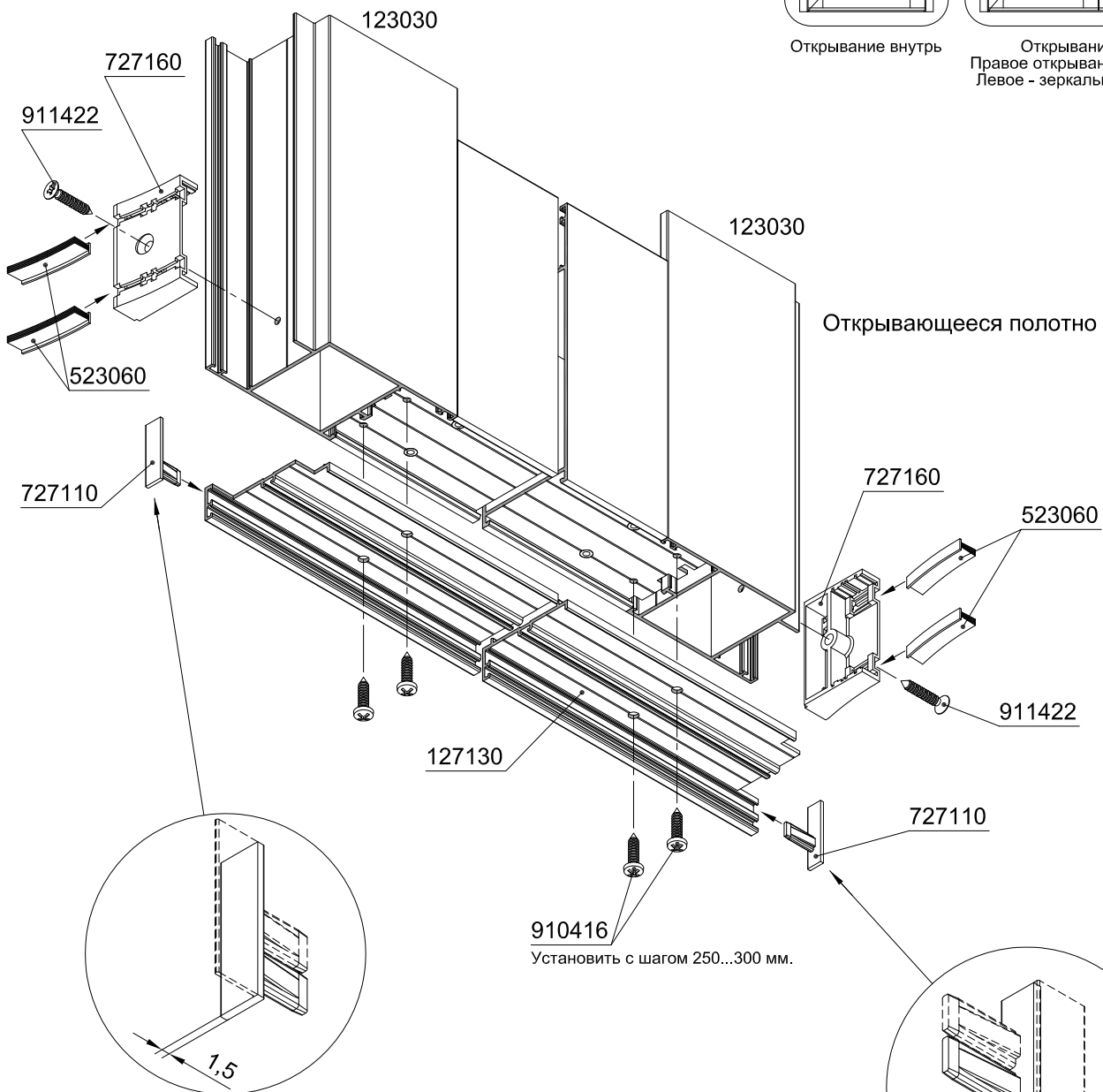
Обработка профиля дверного притвора 127130



Для крепления дверного притвора винтами 910416 в цокольном профиле дверного полотна выполнить отверстия Ø3 мм.

Обработка и установка профиля дверного притвора 127130  
Обработка профилей дверного полотна  
Установка щеткодержателей 727160 и заглушек дверного притвора 727110

ЛИСТ 1



Открывание внутрь

Открывание внутрь  
Правое открывание изображено  
Левое - зеркальное отражение

Открывающееся полотно

Обработка заглушек прилегающих к раме.  
Перед установкой заглушки срезать верхнюю ножку  
по основанию и тонкую стенку по размеру 1,5 мм.

Обработка заглушки прилегающей к полотну.  
Перед установкой заглушки срезать верхнюю ножку  
по основанию и тонкую стенку по размеру 7 мм.

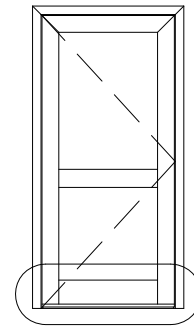
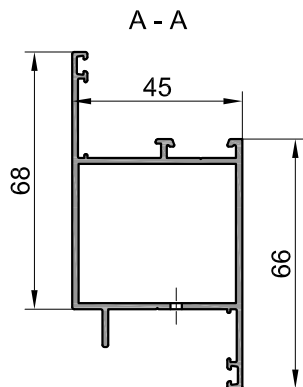
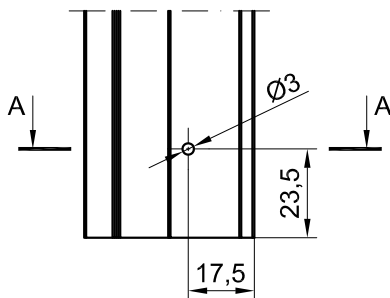
910416  
Установить с шагом 250...300 мм.

Для дополнительной фиксации заглушек 727110 на профиле  
использовать клей на основе цианакрилата.

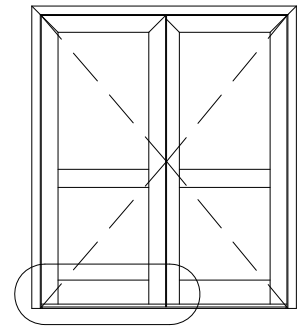
Обработка и установка профиля дверного притвора 127130  
 Обработка профилей дверного полотна  
 Установка щеткодержателей 727160 и заглушек дверного притвора 727110

лист 2

Отверстие в профиле дверного полотна 123030 для установки винта 911422



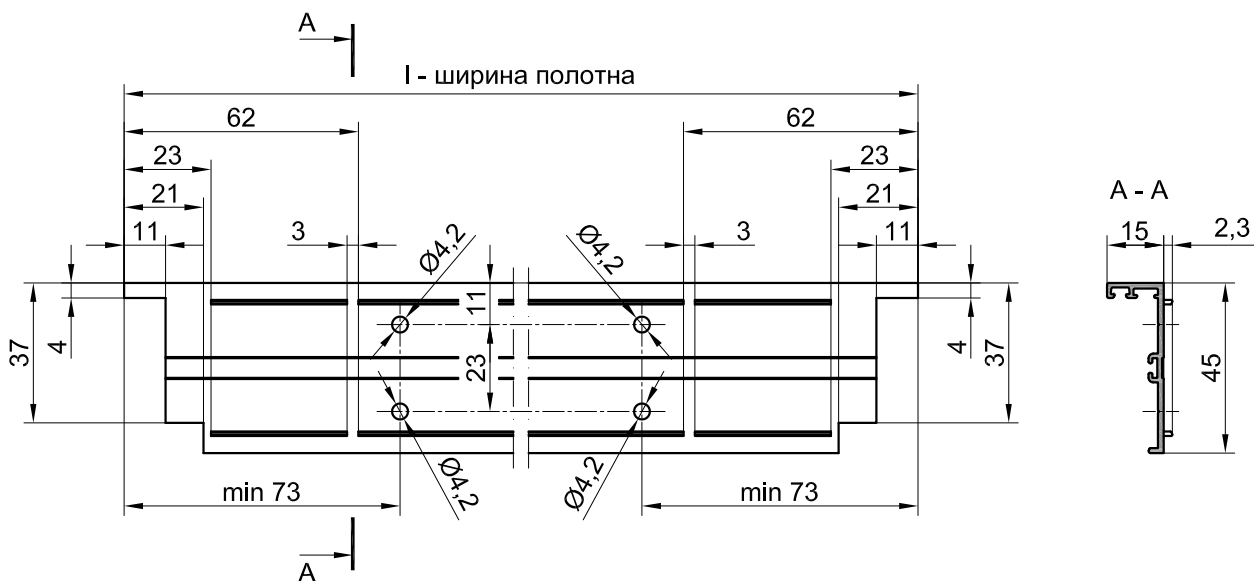
Открытие внутрь



Открытие внутрь  
 Правое открытие изображено  
 Левое - зеркальное отражение

Отверстие для установки винта 911422 крепления щеткодержателя 727160 на противоположном профиле дверного полотна выполнить зеркально изображенной обработке.

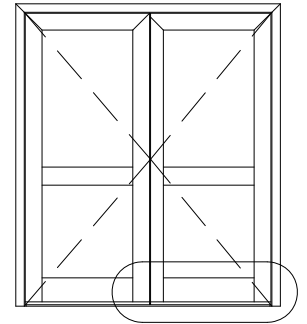
Обработка профиля дверного притвора 127130



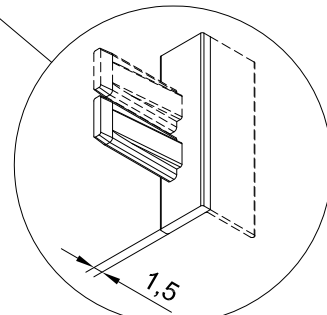
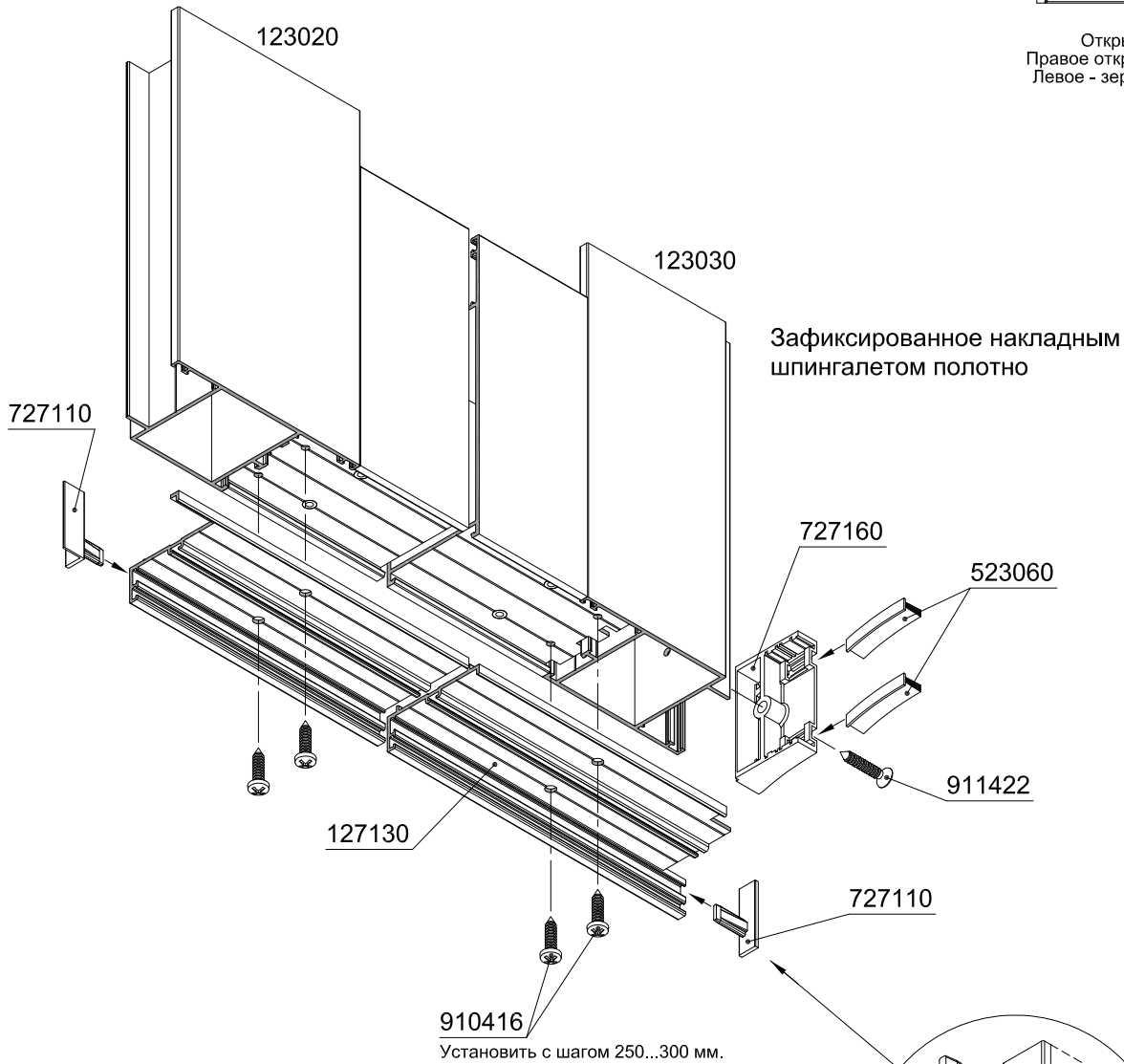
Для крепления дверного притвора винтами 910416 в цокольном профиле дверного полотна выполнить отверстия Ø3 мм.

Обработка и установка профиля дверного притвора 127130  
Обработка профилей дверного полотна 123020  
Установка щеткодержателя 727160 и заглушек дверного притвора 727110

лист 1



Открытие внутрь  
Правое открытие изображено  
Левое - зеркальное отражение

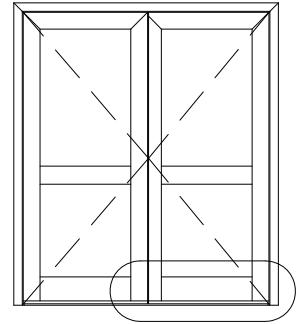


Обработка заглушек прилегающих к раме.  
Перед установкой заглушки срезать верхнюю ножку по основанию и тонкую стенку по размеру 1,5 мм.

Для дополнительной фиксации заглушек 727110 на профиле использовать клей на основе цианакрилата.

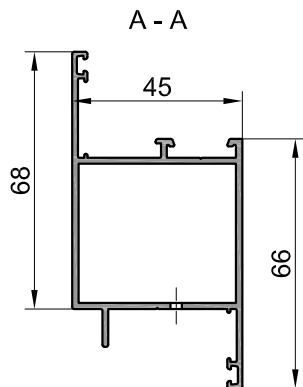
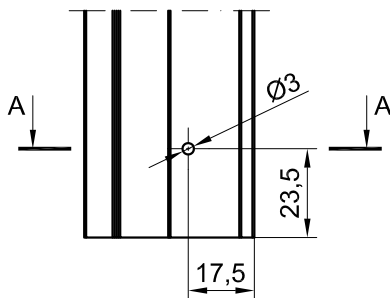
Обработка и установка профиля дверного притвора 127130  
 Обработка профилей дверного полотна  
 Установка щеткодержателя 727160 и заглушек дверного притвора 727110

лист 2



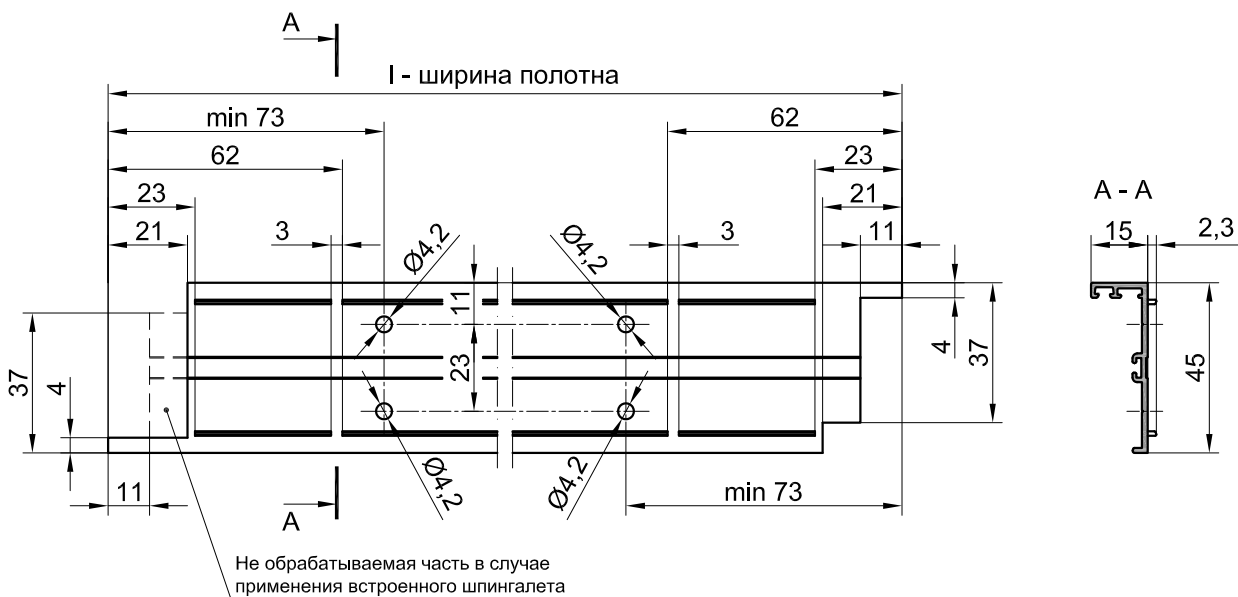
Открытие внутрь  
 Правое открытие изображено  
 Левое - зеркальное отражение

Отверстие в профиле дверного полотна 123030 для установки винта 911422



При применении встроенного шпингалета на противоположной стороне дверного полотна установить еще один щеткодержатель 727160. В этом случае отверстие для установки винта 911422 крепления щеткодержателя на профиле дверного полотна 123020 выполнить аналогично изображенной обработке.

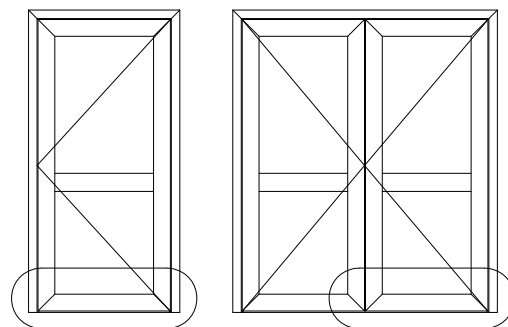
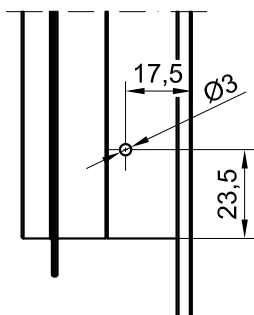
Обработка профиля дверного притвора 127130



Для крепления дверного притвора винтами 910416 в цокольном профиле дверного полотна выполнить отверстия Ø3 мм.

Обработка и установка профиля дверного притвора 127140  
 Обработка профилей дверного полотна  
 Установка щеткодержателей 727160

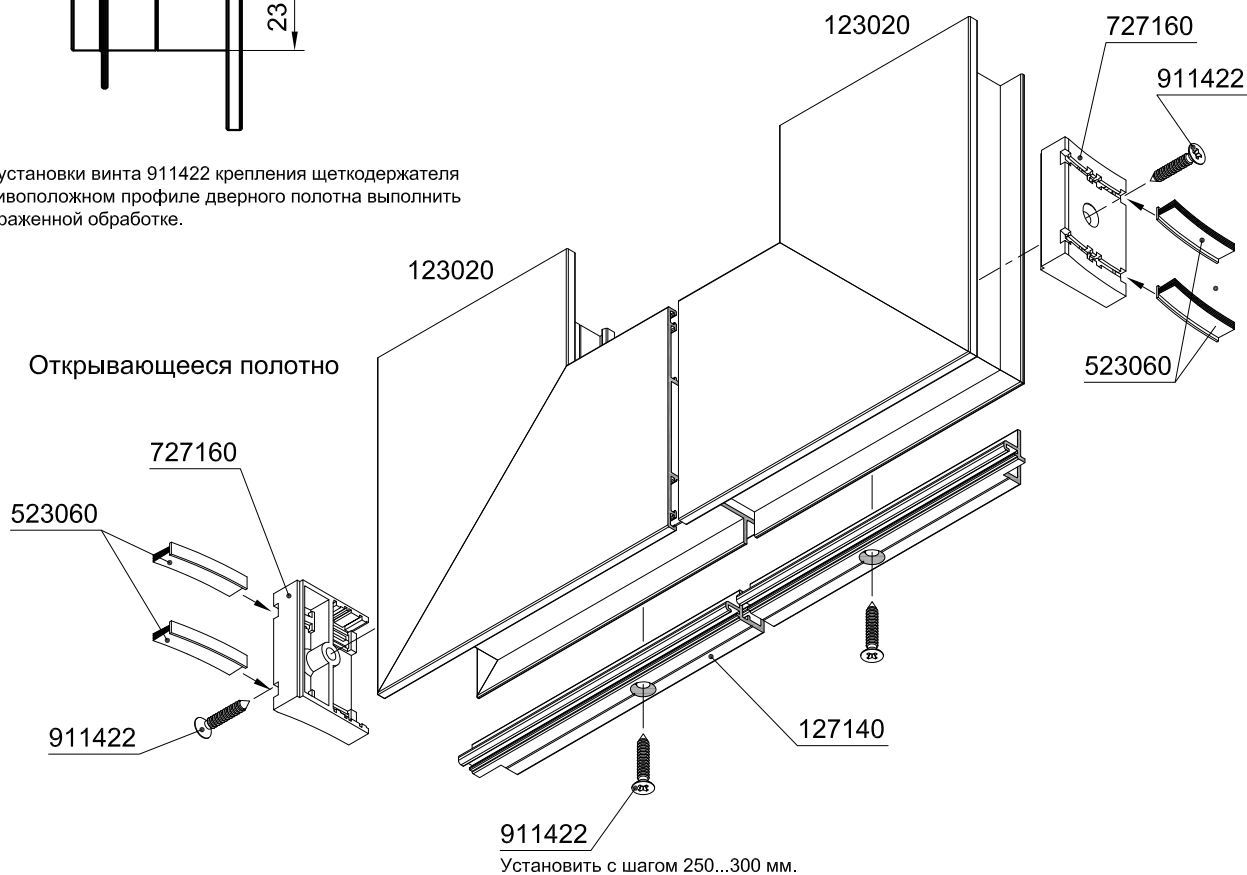
Отверстие в профиле дверного полотна 123020 для установки винта 911422



Открывание наружу

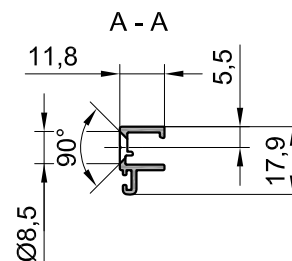
Открывание наружу  
 Правое открывание изображено  
 Левое - зеркальное отражение

Отверстие для установки винта 911422 крепления щеткодержателя 727160 на противоположном профиле дверного полотна выполнить зеркально изображенной обработке.



Установить с шагом 250...300 мм.

Обработка профиля дверного притвора 127140

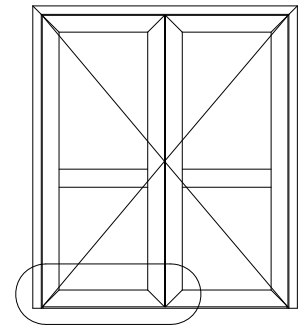
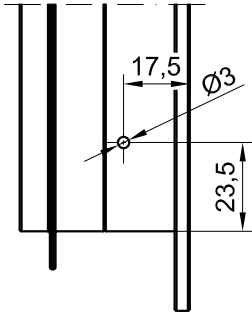


Для крепления дверного притвора винтами 911422 в цокольном профиле дверного полотна выполнить отверстия Ø3 мм.



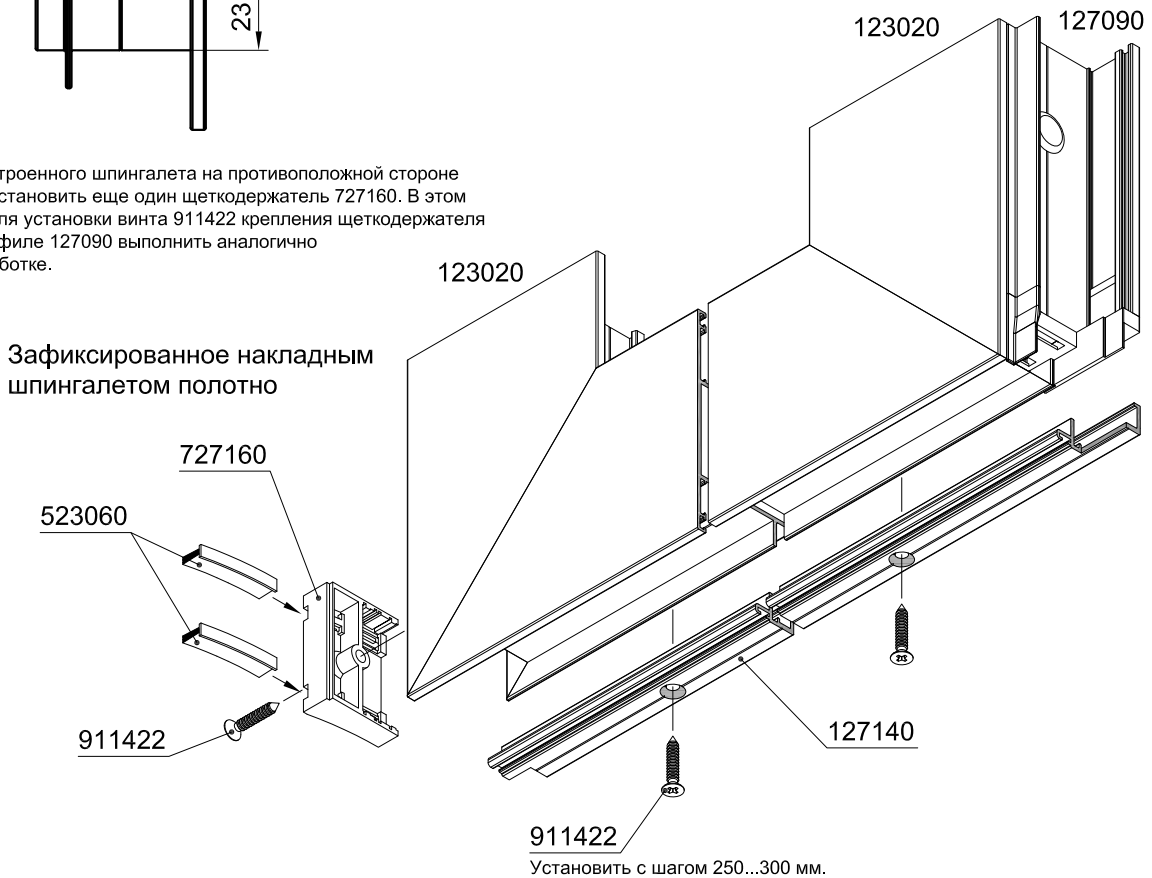
Обработка и установка профиля дверного притвора 127140  
Обработка профилей дверного полотна 123020 для установки винта 911422  
Установка щеткодержателя 727160

Отверстие в профиле дверного полотна 123020 для установки винта 911422



Открывание наружу  
Правое открывание изображено  
Левое - зеркальное отражение

При применении встроенного шпингалета на противоположной стороне дверного полотна установить еще один щеткодержатель 727160. В этом случае отверстие для установки винта 911422 крепления щеткодержателя на штапиковом профиле 127090 выполнить аналогично изображенной обработке.



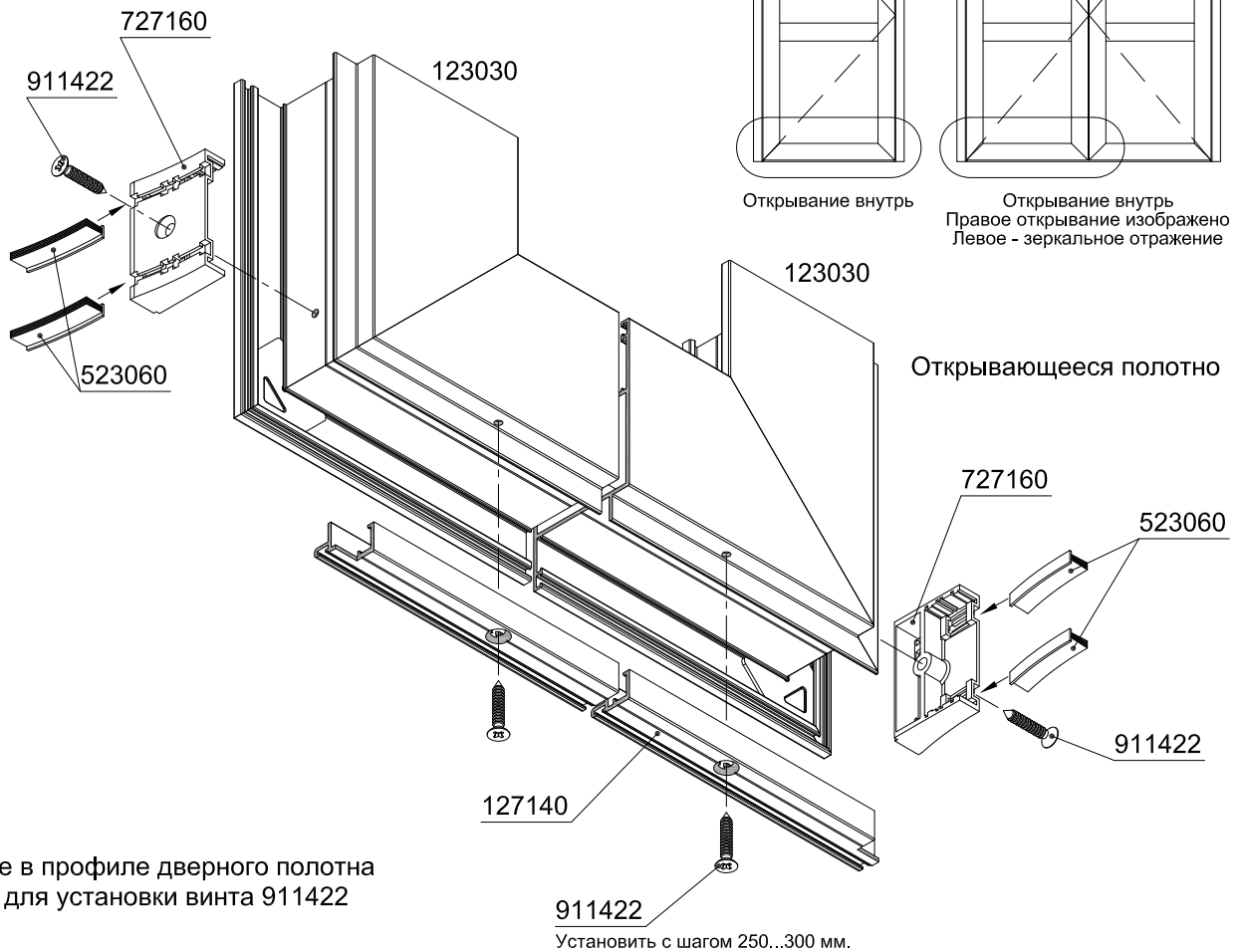
Обработка профиля дверного притвора 127140



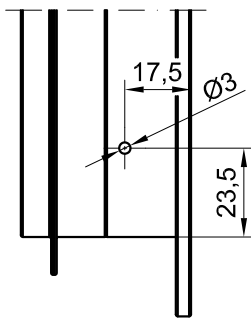
I - ширина полотна по профилям 123020

Для крепления дверного притвора винтами 911422 в цокольном профиле дверного полотна выполнить отверстия Ø3 мм.

Обработка и установка профиля дверного притвора 127140  
Обработка профилей дверного полотна 123030  
Установка щеткодержателей 727160

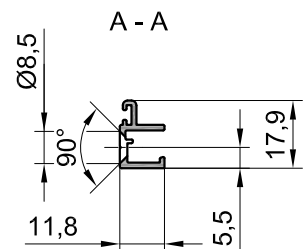
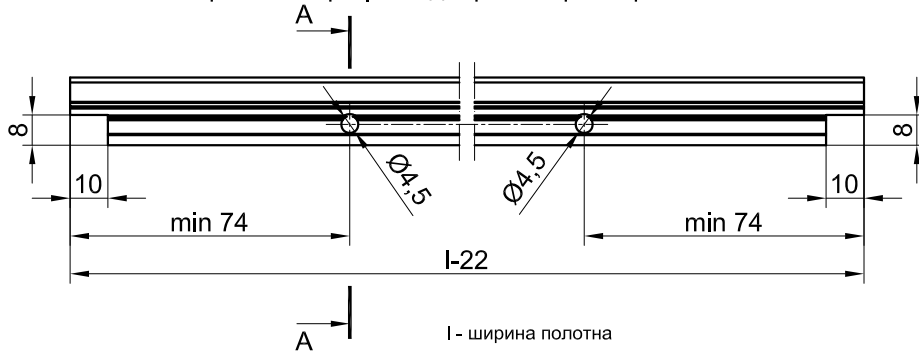


Отверстие в профиле дверного полотна 123030 для установки винта 911422



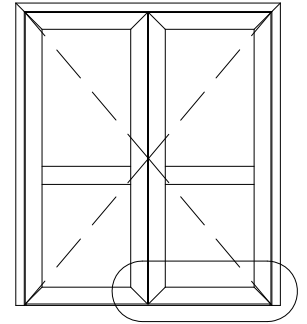
Отверстие для установки винта 911422 крепления щеткодержателя 727160 на противоположном профиле дверного полотна выполнить зеркально изображенной обработке.

Обработка профиля дверного притвора 127140

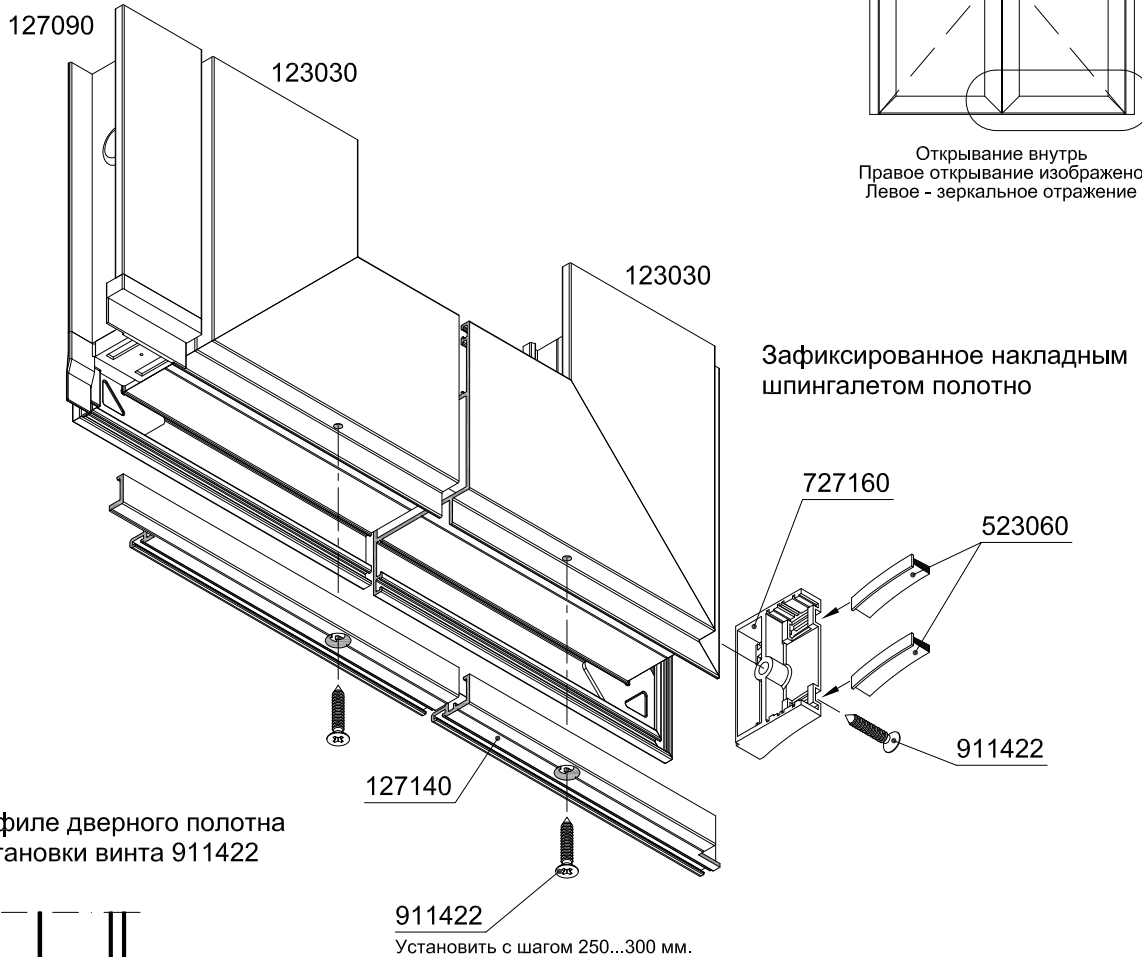


Для крепления дверного притвора винтами 911422 в цокольном профиле дверного полотна выполнить отверстия Ø3 мм.

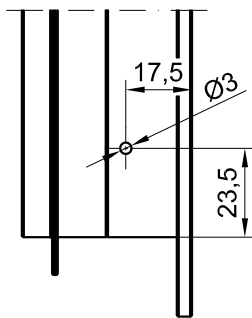
Обработка и установка профиля дверного притвора 127140  
Обработка профилей дверного полотна 123030  
Установка щеткодержателя 727160



Открытие внутрь  
Правое открытие изображено  
Левое - зеркальное отражение



Отверстие в профиле дверного полотна 123030 для установки винта 911422

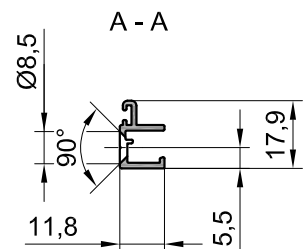


При применении встроенного шпингалета на противоположной стороне дверного полотна установить еще один щеткодержатель 727160. В этом случае отверстие для установки винта 911422 крепления щеткодержателя на шульповом профиле 127090 выполнить аналогично изображенной обработке.

Обработка профиля дверного притвора 127140



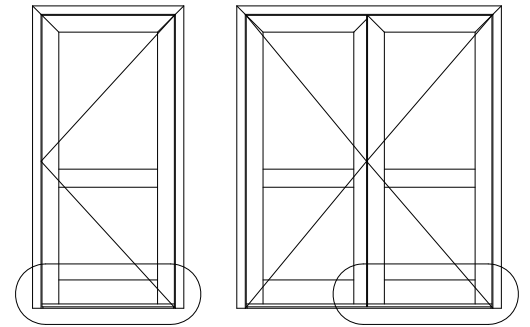
Не обрабатываемая часть в случае применения встроенного шпингалета



Для крепления дверного притвора винтами 911422 в цокольном профиле дверного полотна выполнить отверстия Ø3 мм.

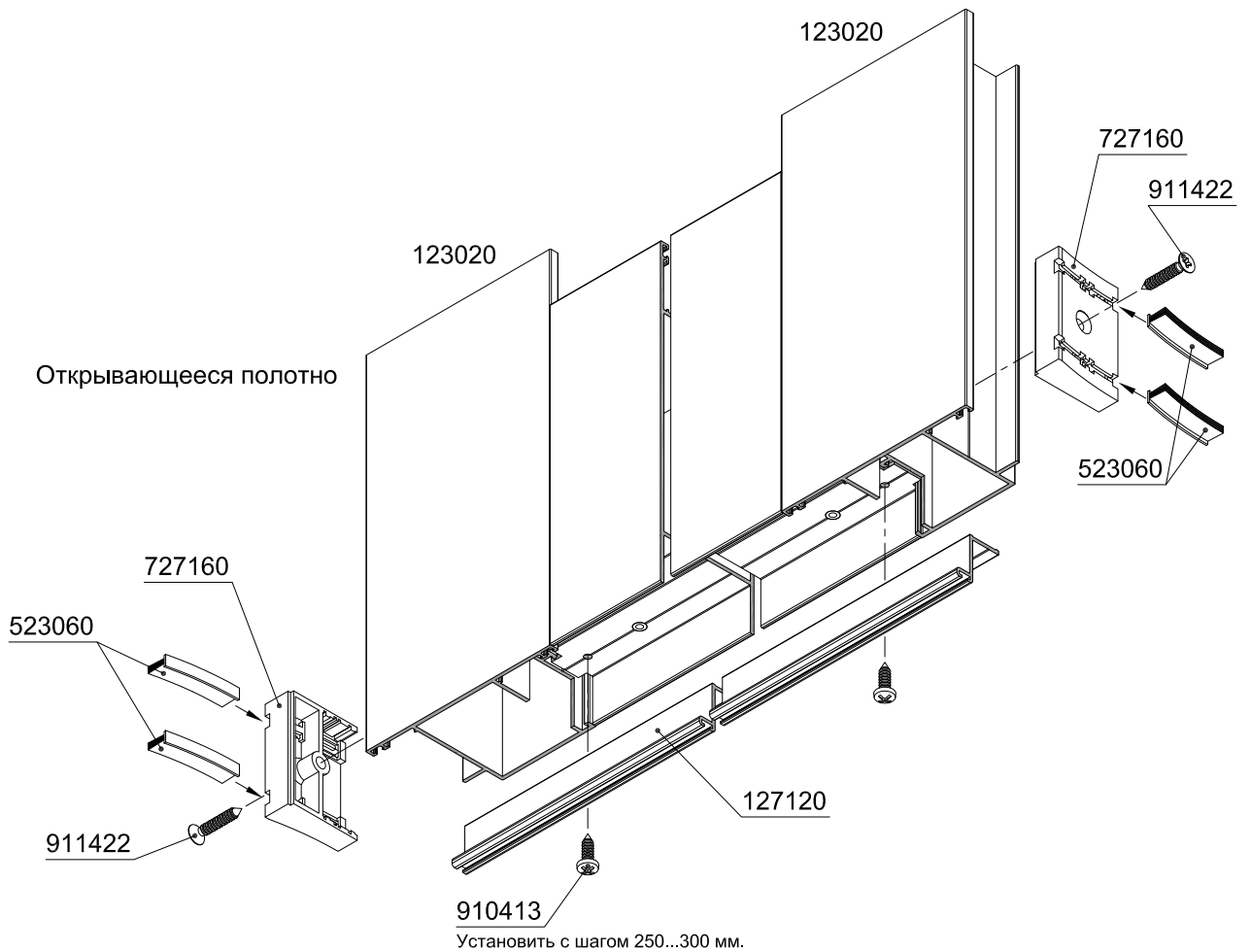
Обработка и установка профиля дверного притвора 127120  
Обработка профилей дверного полотна  
Установка щеткодержателей 727160

ЛИСТ 1

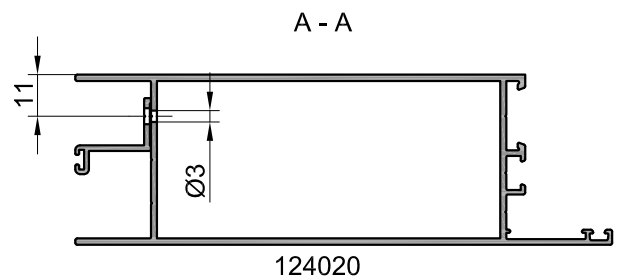
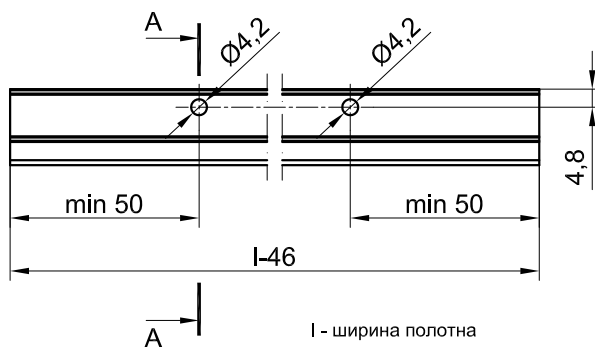


Открывание наружу

Открывание наружу  
Правое открывание изображено  
Левое - зеркальное отражение



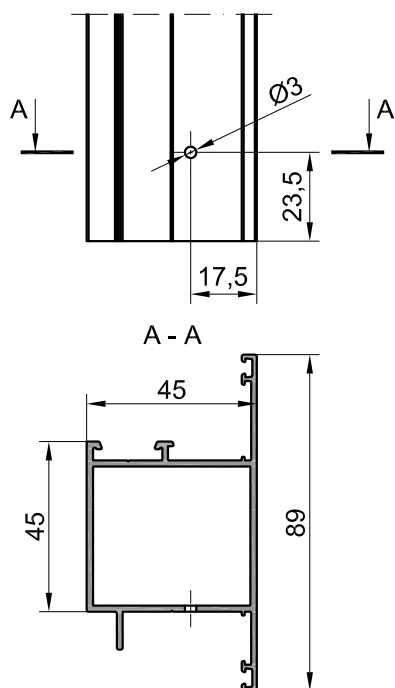
Отверстия в профиле дверного притвора 127120  
и цокольном профиле для установки винтов 910413



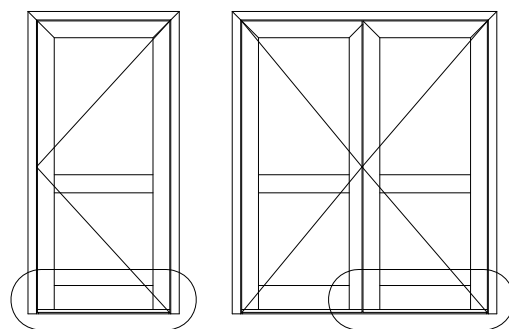
Обработка и установка профиля дверного притвора 127120  
Обработка профилей дверного полотна  
Установка щеткодержателей 727160

ЛИСТ 2

Отверстие в профиле дверного полотна 123020 для установки винта 911422



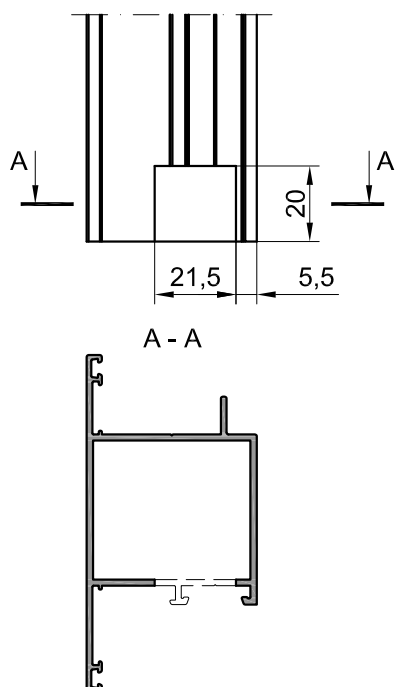
Отверстие для установки винта 911422 крепления щеткодержателя 727160 на противоположном профиле дверного полотна выполнить зеркально изображенной обработке.



Открытие наружу

Открытие наружу  
Правое открытие изображено  
Левое - зеркальное отражение

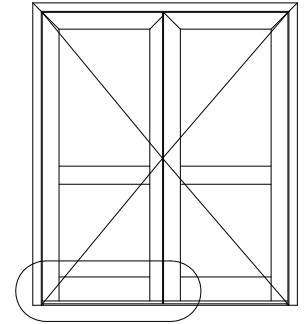
Обработка профиля дверного полотна 123020 для установки профиля дверного притвора 127120



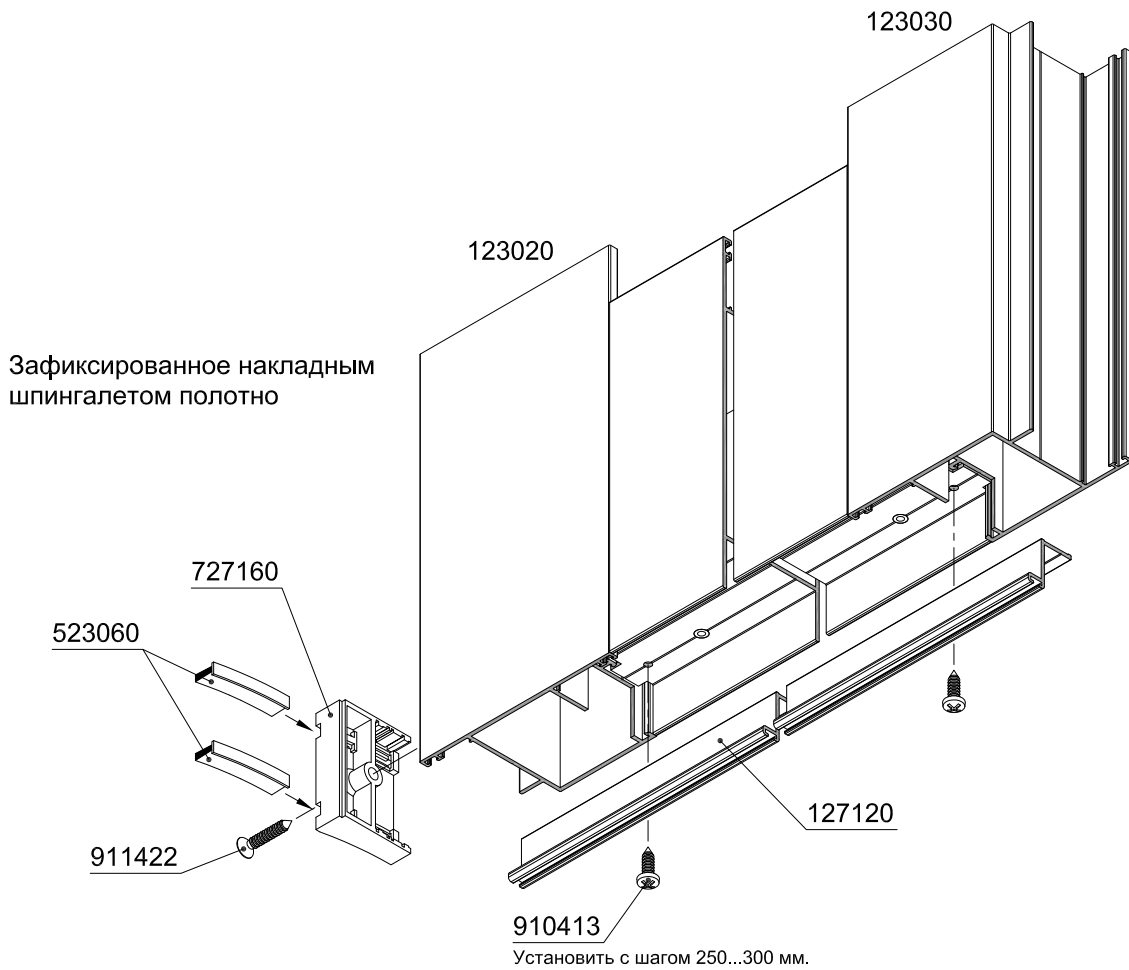
Обработку противоположного профиля дверного полотна 123020 выполнить зеркально изображенной обработке.

Обработка и установка профиля дверного притвора 127120  
Обработка профилей дверного полотна 123020  
Установка щеткодержателя 727160

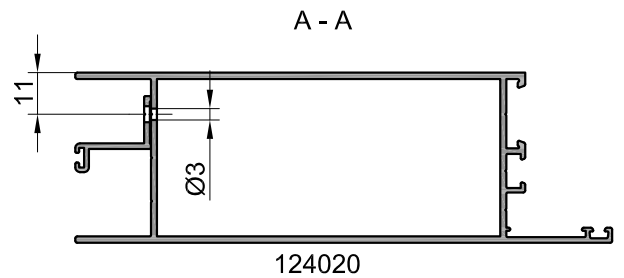
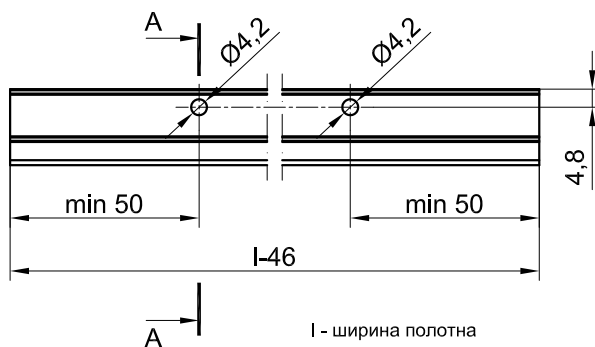
ЛИСТ 1



Открытие наружу  
Правое открытие изображено  
Левое - зеркальное отражение

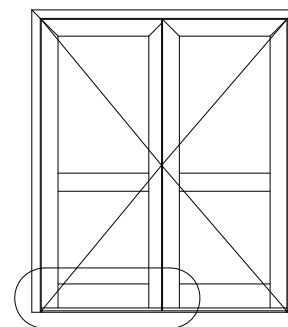


Отверстия в профиле дверного притвора 127120 и цокольном профиле для установки винтов 910413



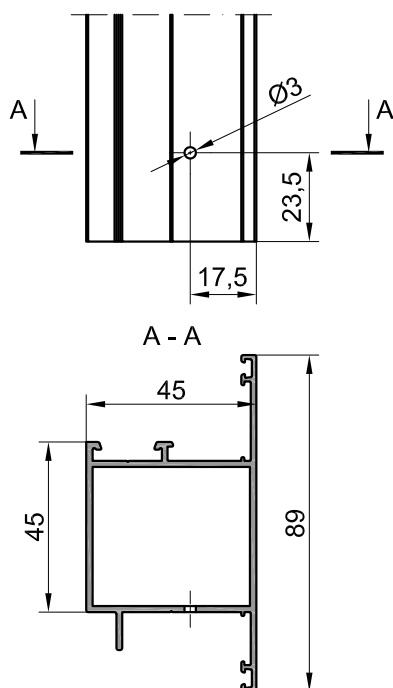
Обработка и установка профиля дверного притвора 127120  
 Обработка профилей дверного полотна  
 Установка щеткодержателя 727160

лист 2



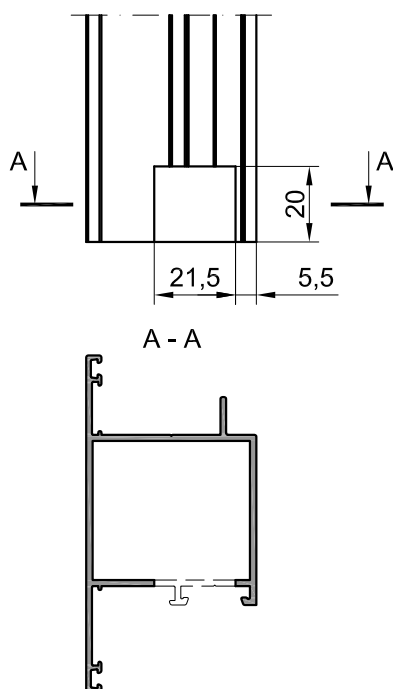
Открытие наружу  
 Правое открывание изображено  
 Левое - зеркальное отражение

Отверстие в профиле дверного полотна 123020 для установки винта 911422

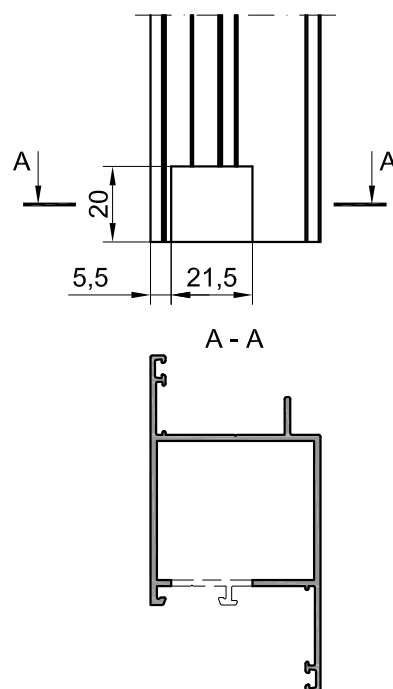


При применении встроенного шпингалета на противоположной стороне дверного полотна установить еще один щеткодержатель 727160. В этом случае отверстие для установки винта 911422 крепления щеткодержателя на профиле дверного полотна 123030 выполнить аналогично изображенной обработке.

Обработка профиля дверного полотна 123020 для установки профиля дверного притвора 127120

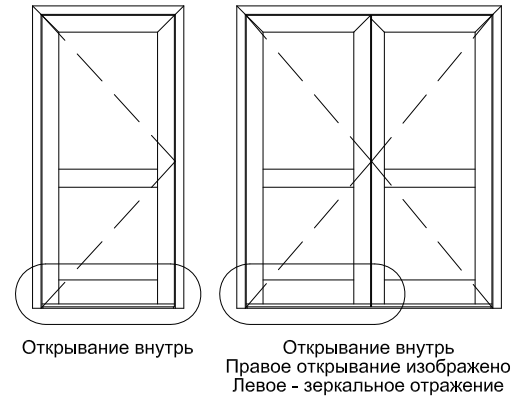
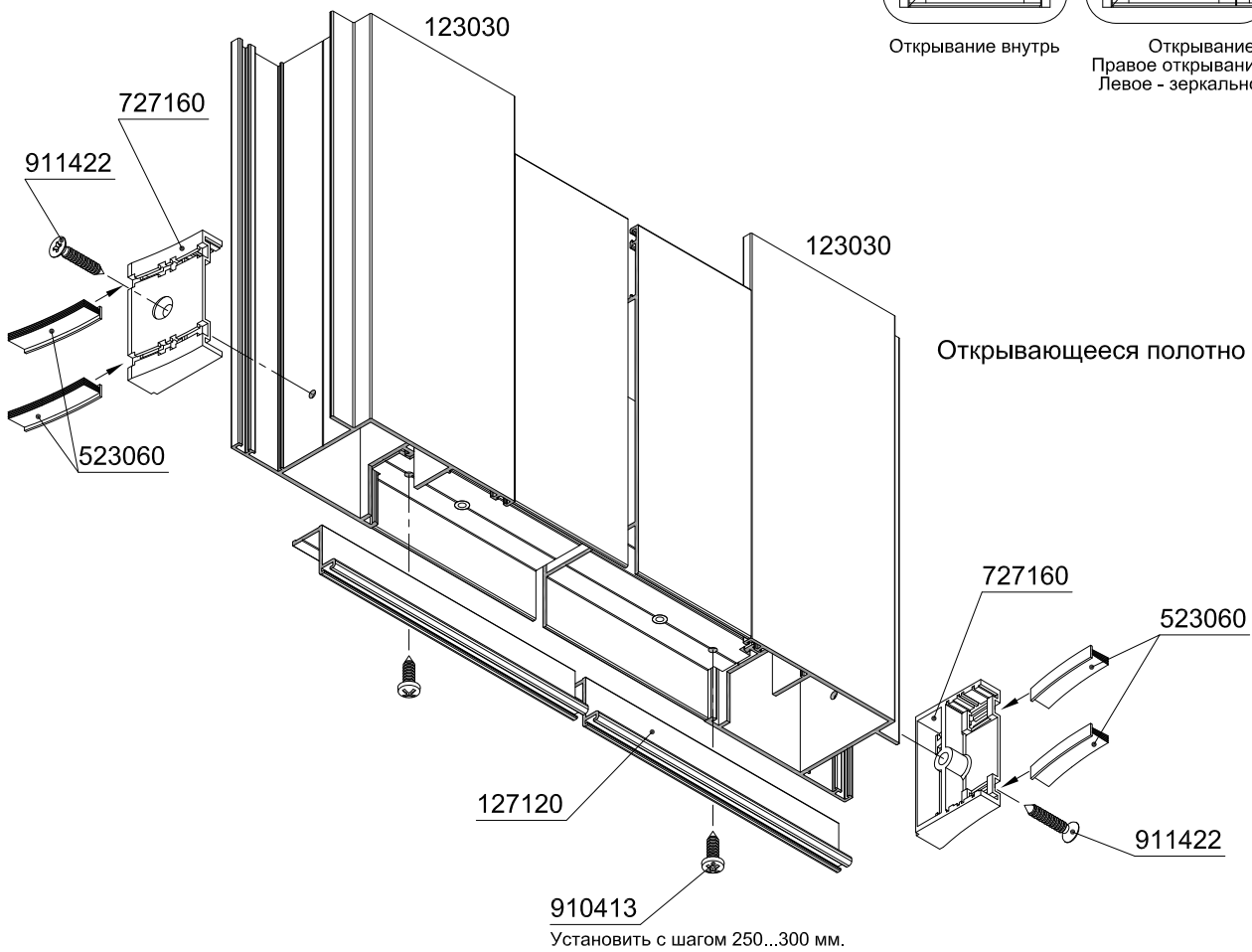


Обработка профиля дверного полотна 123030 для установки профиля дверного притвора 127120

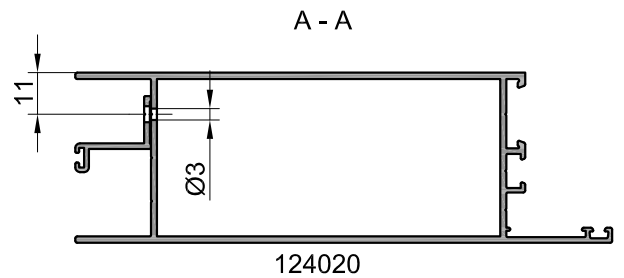
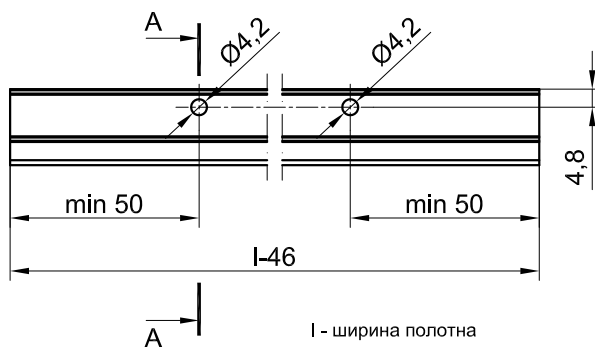


Обработка и установка профиля дверного притвора 127120  
Обработка профилей дверного полотна 123030  
Установка щеткодержателей 727160

ЛИСТ 1



Отверстия в профиле дверного притвора 127120  
и цокольном профиле для установки винтов 910413

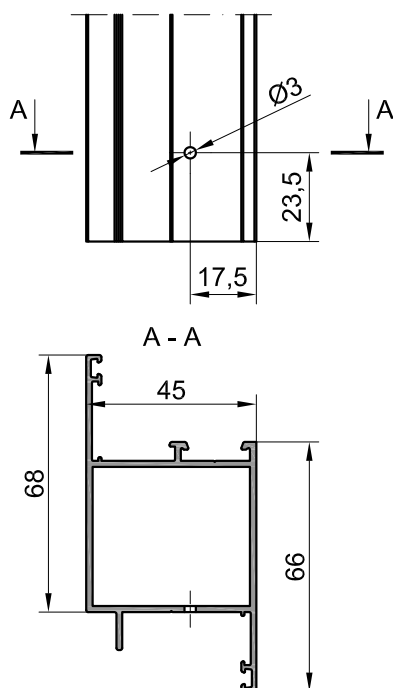




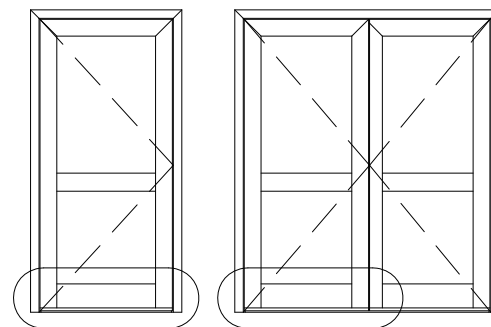
Обработка и установка профиля дверного притвора 127120  
 Обработка профилей дверного полотна 123030  
 Установка щеткодержателей 727160

лист 2

Отверстие в профиле дверного полотна 123030 для установки винта 911422



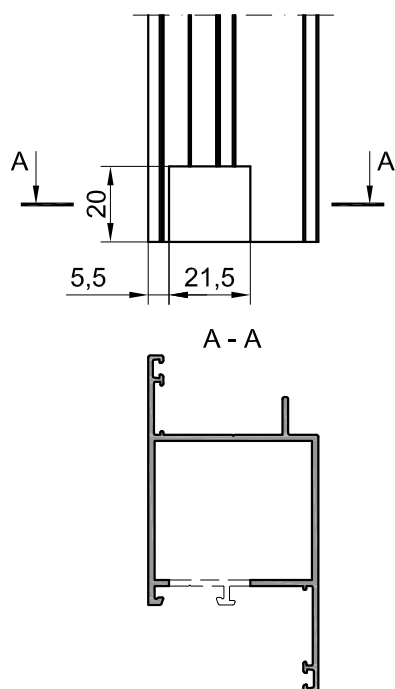
Отверстие для установки винта 911422 крепления щеткодержателя 727160 на противоположном профиле дверного полотна выполнить зеркально изображенной обработке.



Открытие внутрь

Открытие внутрь  
 Правое открытие изображено  
 Левое - зеркальное отражение

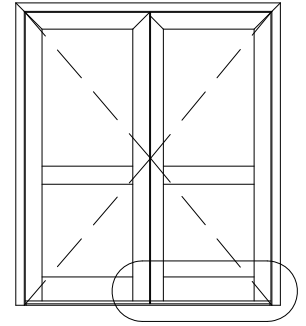
Обработка профиля дверного полотна 123030 для установки профиля дверного притвора 127120



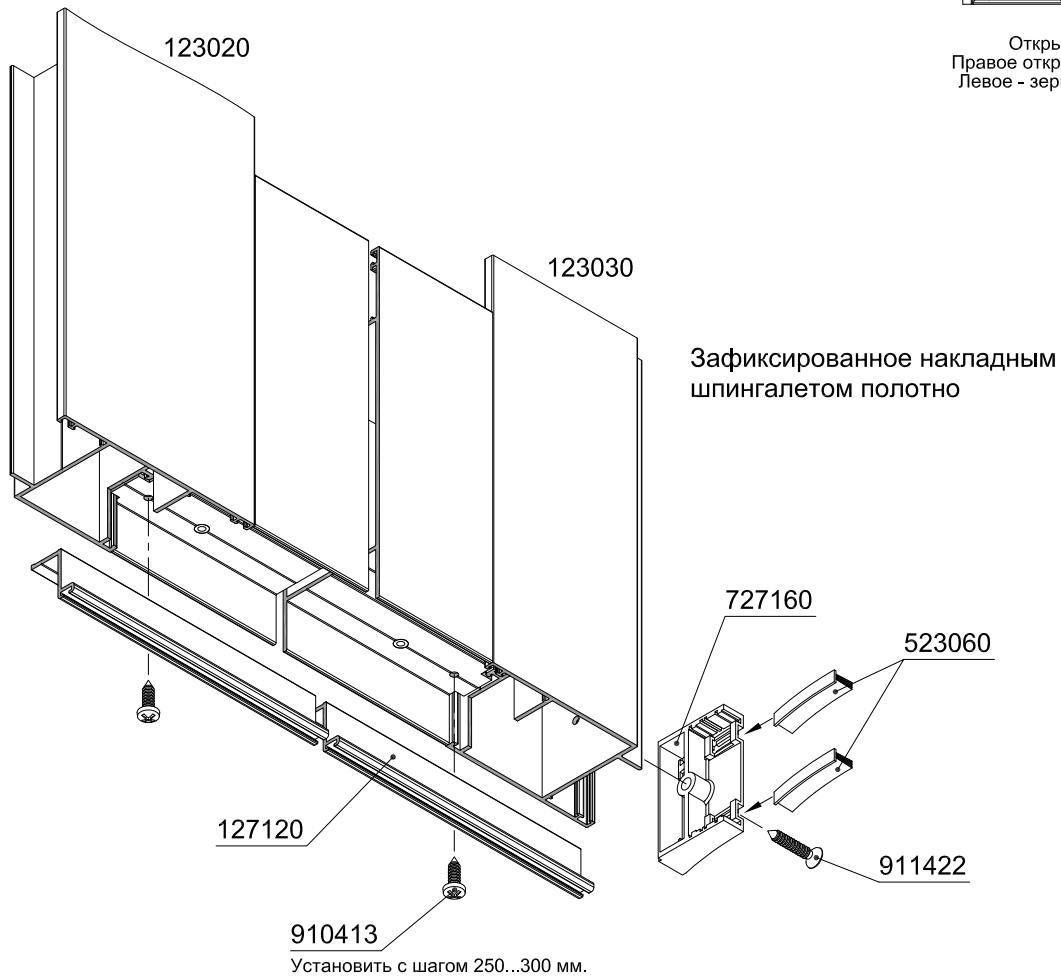
Обработку противоположного профиля дверного полотна 123030 выполнить зеркально изображенной обработке.

Обработка и установка профиля дверного притвора 127120  
Обработка профилей дверного полотна 123020  
Установка щеткодержателя 727160

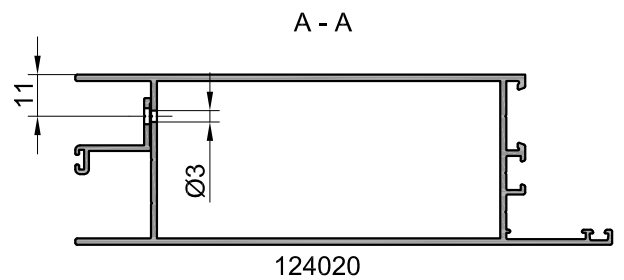
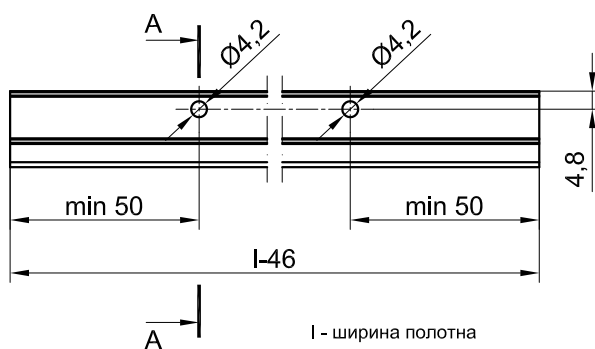
ЛИСТ 1



Открывание внутрь  
Правое открывание изображено  
Левое - зеркальное отражение

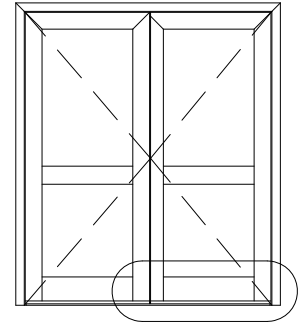


Отверстия в профиле дверного притвора 127120 и цокольном профиле для установки винтов 910413



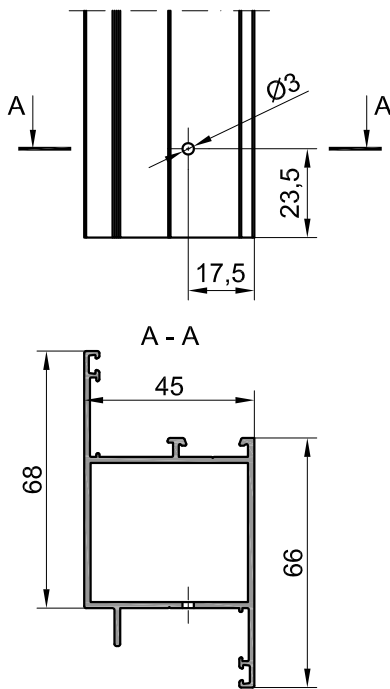
Обработка и установка профиля дверного притвора 127120  
 Обработка профилей дверного полотна  
 Установка щеткодержателя 727160

лист 2



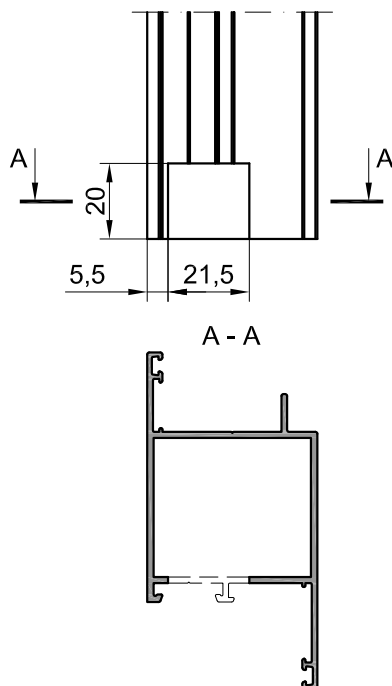
Открытие внутрь  
 Правое открытие изображено  
 Левое - зеркальное отражение

Отверстие в профиле дверного полотна 123030 для установки винта 911422

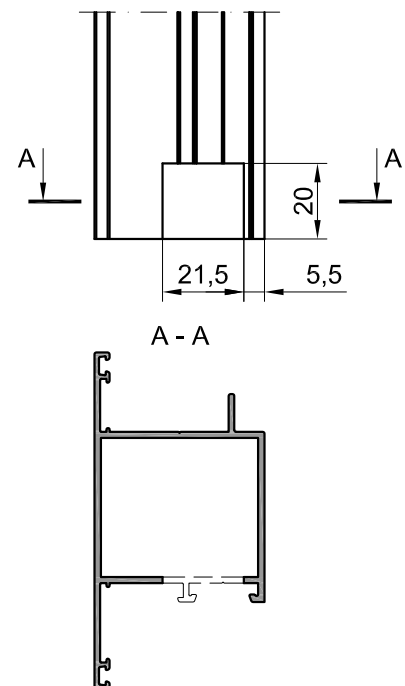


При применении встроенного шпингалета на противоположной стороне дверного полотна установить еще один щеткодержатель 727160. В этом случае отверстие для установки винта 911422 крепления щеткодержателя на профиле дверного полотна 123020 выполнить аналогично изображенной обработке.

Обработка профиля дверного полотна 123030 для установки профиля дверного притвора 127120

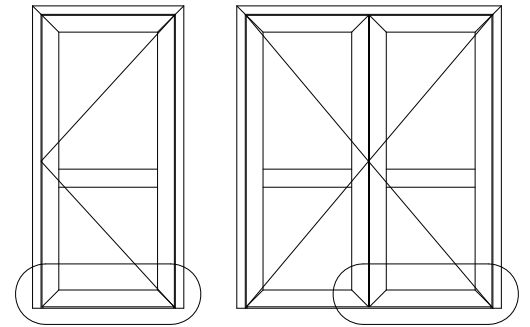
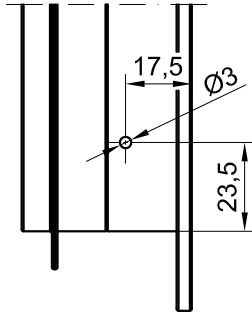


Обработка профиля дверного полотна 123020 для установки профиля дверного притвора 127120



Обработка и установка профиля дверного притвора 127150  
Обработка профилей дверного полотна  
Установка щеткодержателей 727160

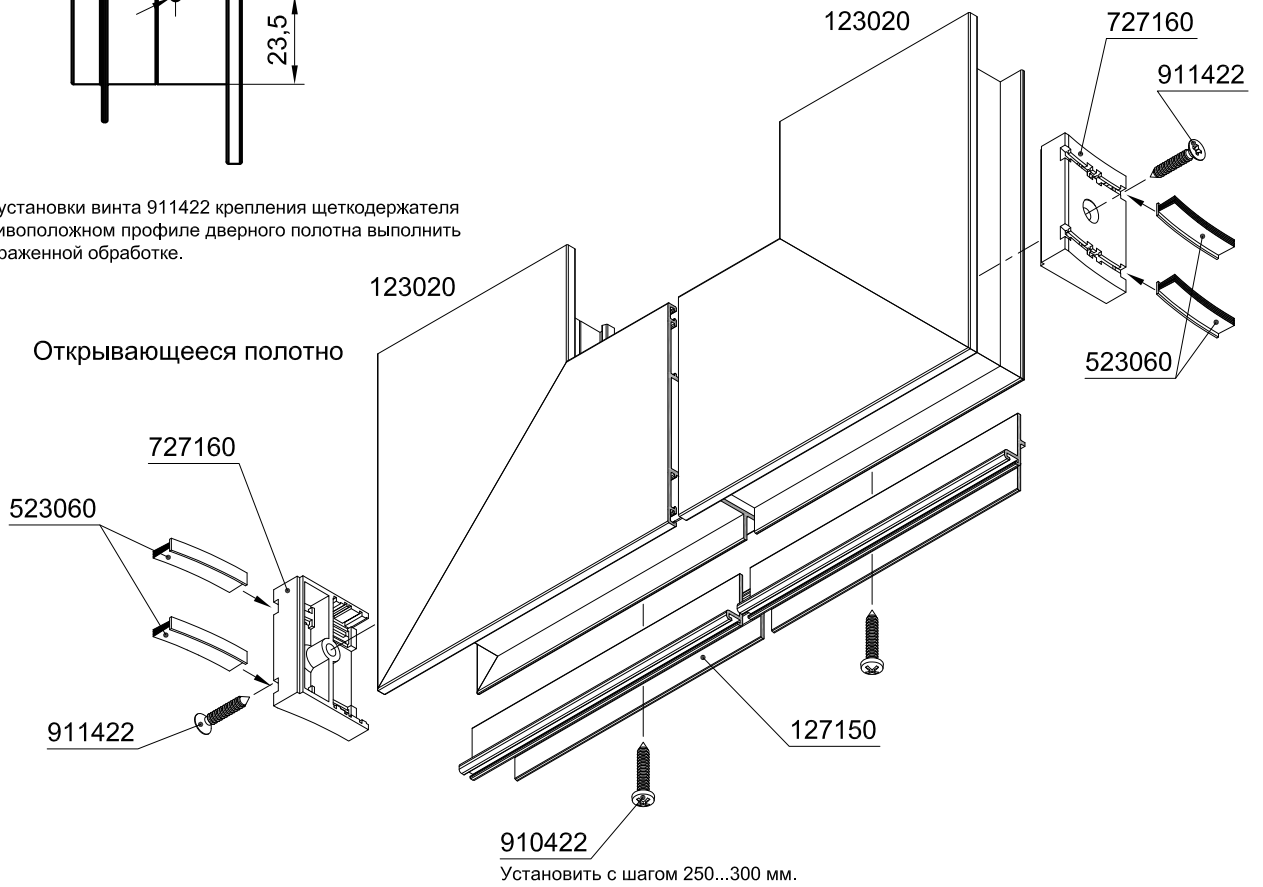
Отверстие в профиле дверного полотна 123020 для установки винта 911422



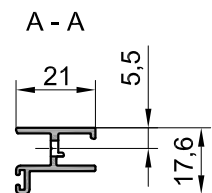
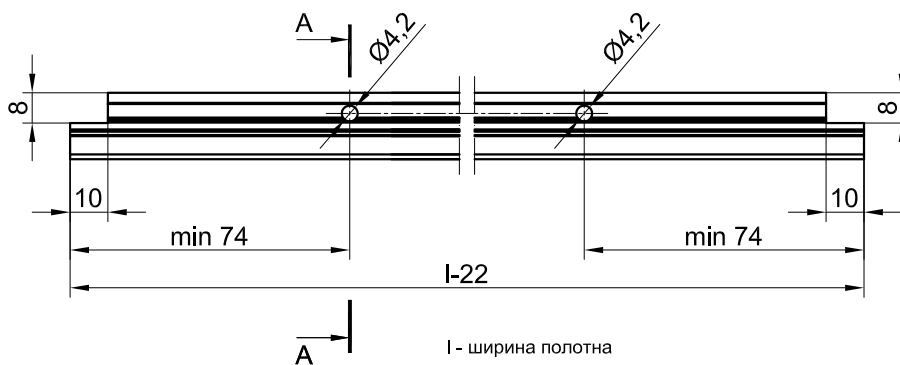
Открывание наружу

Открывание наружу  
Правое открывание изображено  
Левое - зеркальное отражение

Отверстие для установки винта 911422 крепления щеткодержателя 727160 на противоположном профиле дверного полотна выполнить зеркально изображенной обработке.



Обработка профиля дверного притвора 127150

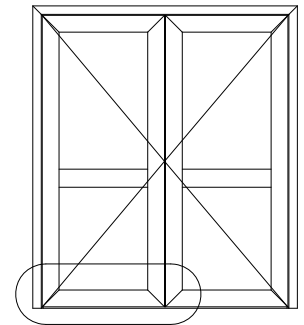
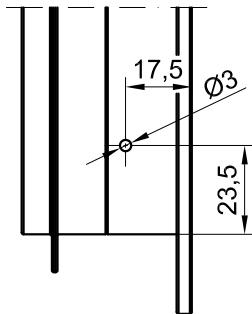


I - ширина полотна

Для крепления дверного притвора винтами 910422 в цокольном профиле дверного полотна выполнить отверстия Ø3 мм.

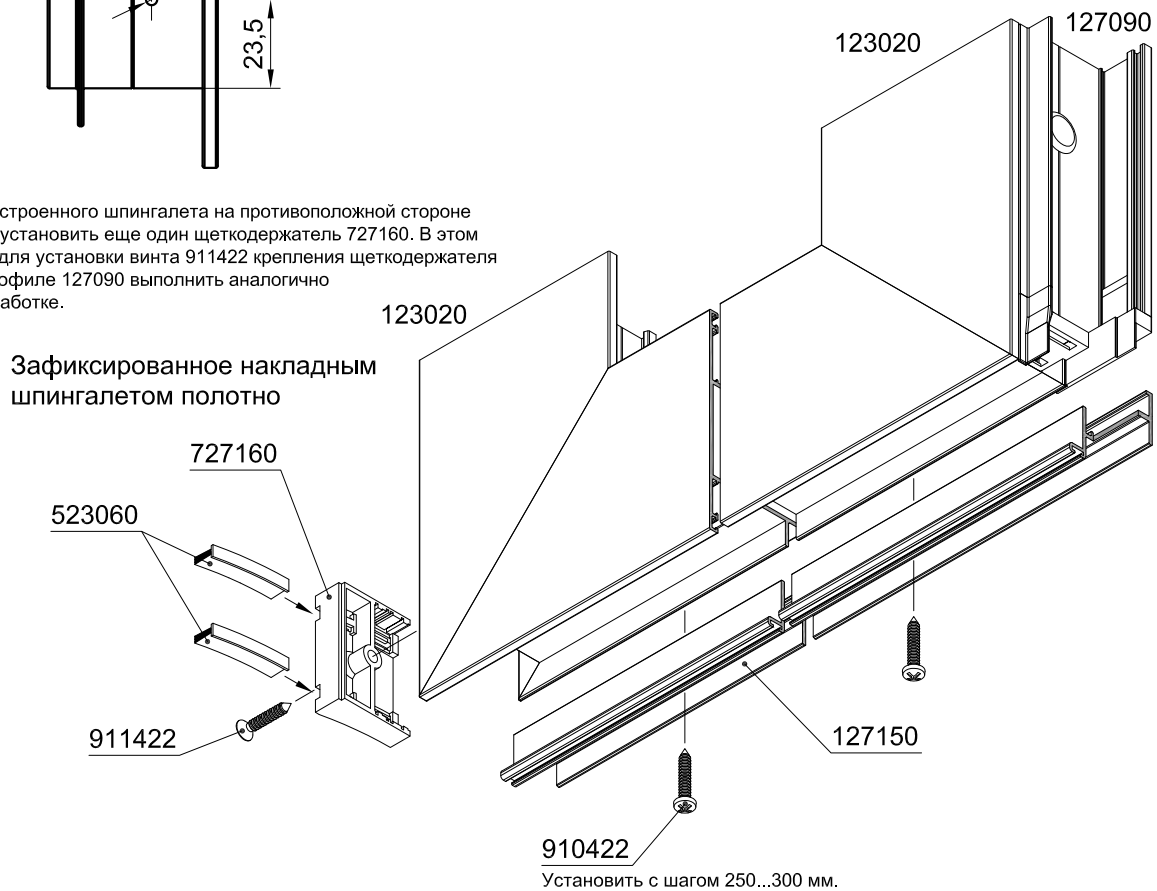
Обработка и установка профиля дверного притвора 127150  
Обработка профилей дверного полотна 123020 для установки винта 911422  
Установка щеткодержателя 727160

Отверстие в профиле дверного полотна 123020 для установки винта 911422

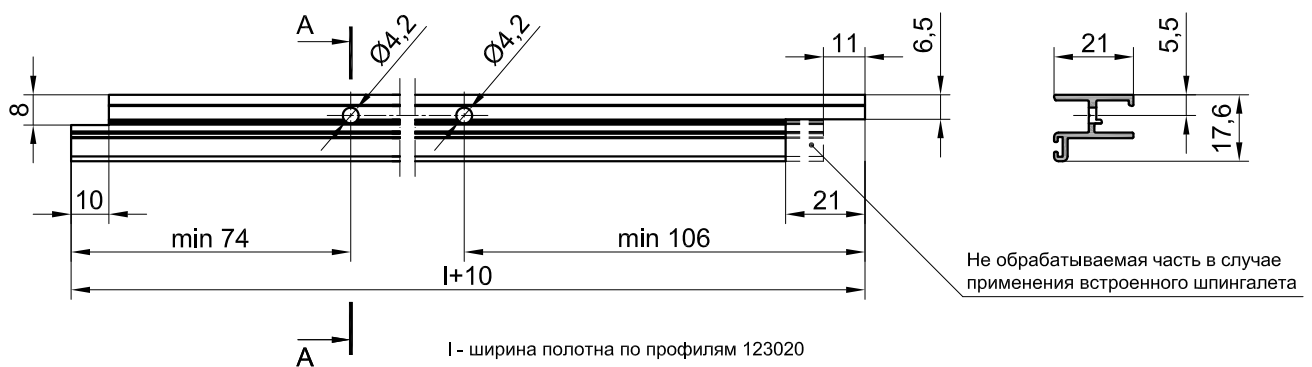


Открытие наружу  
Правое открытие изображено  
Левое - зеркальное отражение

При применении встроенного шпингалета на противоположной стороне дверного полотна установить еще один щеткодержатель 727160. В этом случае отверстие для установки винта 911422 крепления щеткодержателя на штапиковом профиле 127090 выполнить аналогично изображенной обработке.

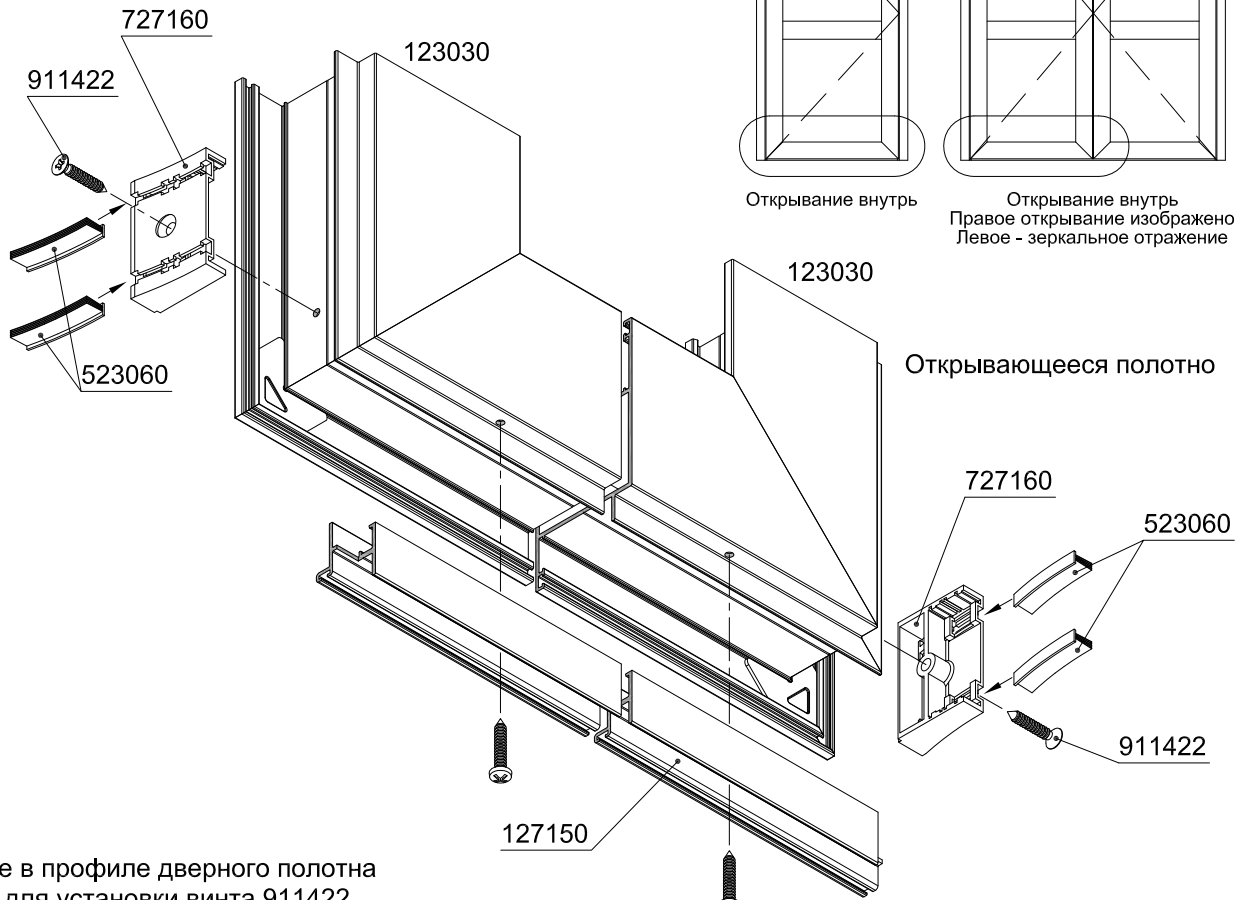


Обработка профиля дверного притвора 127150

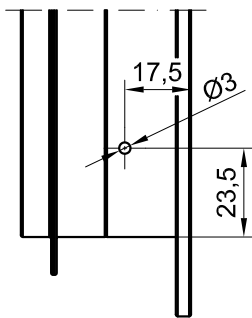


Для крепления дверного притвора винтами 910422 в цокольном профиле дверного полотна выполнить отверстия Ø3 мм.

Обработка и установка профиля дверного притвора 127150  
Обработка профилей дверного полотна 123030  
Установка щеткодержателей 727160



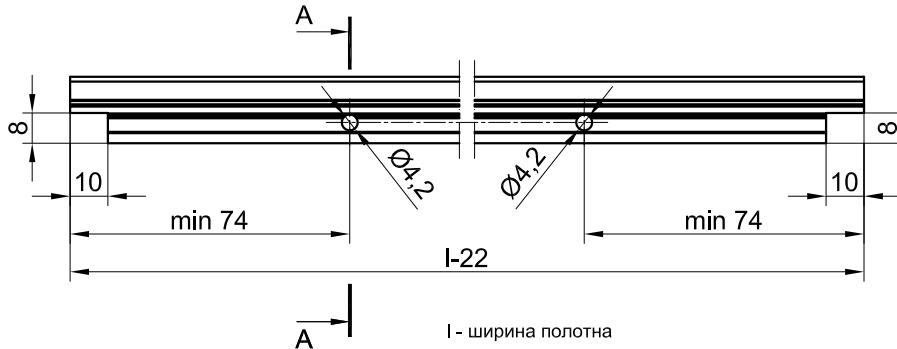
Отверстие в профиле дверного полотна 123030 для установки винта 911422



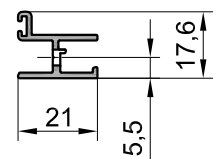
910422  
Установить с шагом 250...300 мм.

Отверстие для установки винта 911422 крепления щеткодержателя 727160 на противоположном профиле дверного полотна выполнить зеркально изображенной обработке.

Обработка профиля дверного притвора 127150



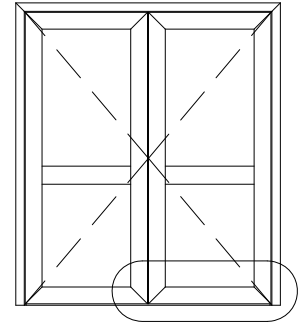
A - A



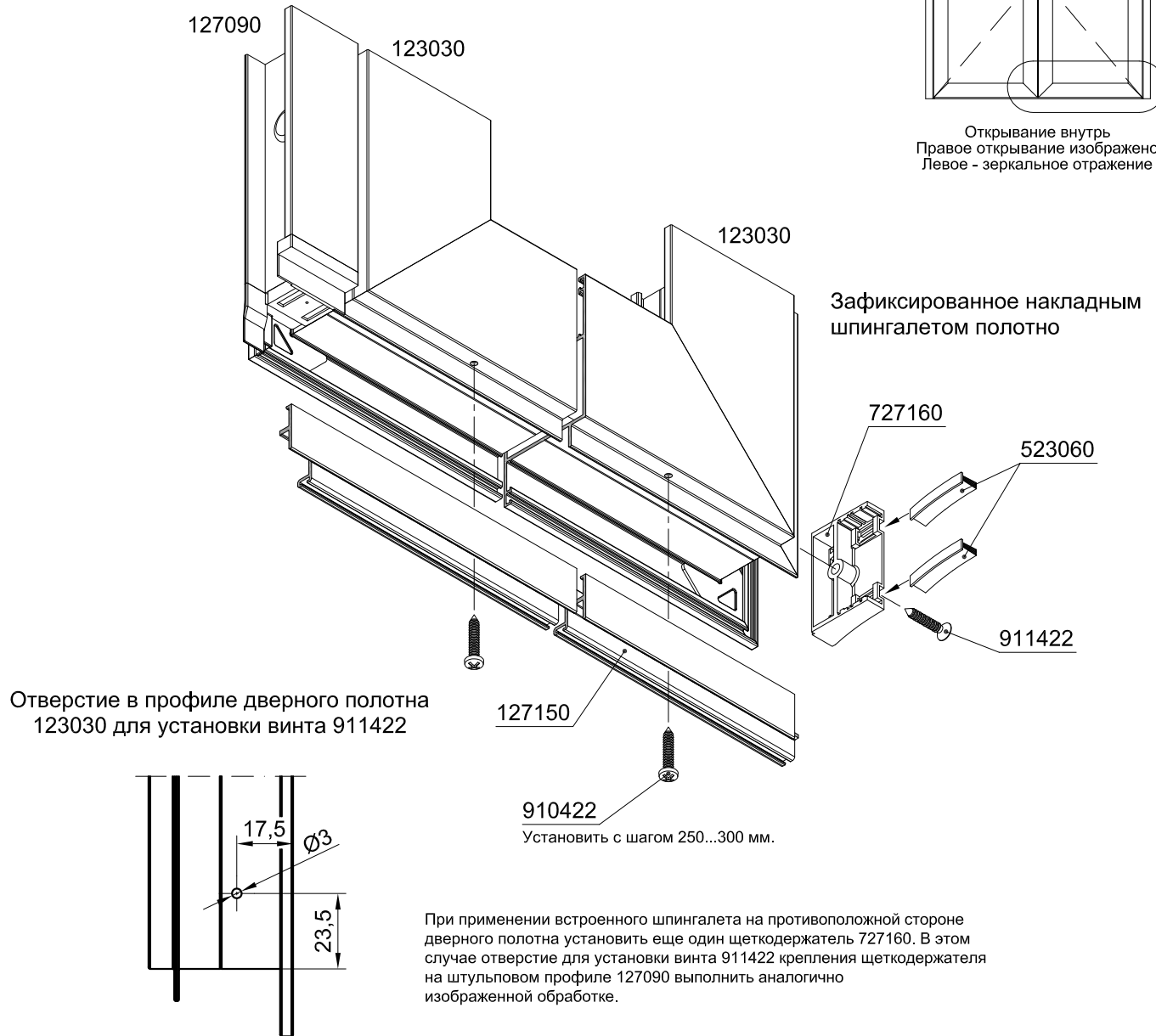
I - ширина полотна

Для крепления дверного притвора винтами 910422 в цокольном профиле дверного полотна выполнить отверстия Ø3 мм.

Обработка и установка профиля дверного притвора 127150  
Обработка профилей дверного полотна 123030  
Установка щеткодержателя 727160



Открытие внутрь  
Правое открытие изображено  
Левое - зеркальное отражение



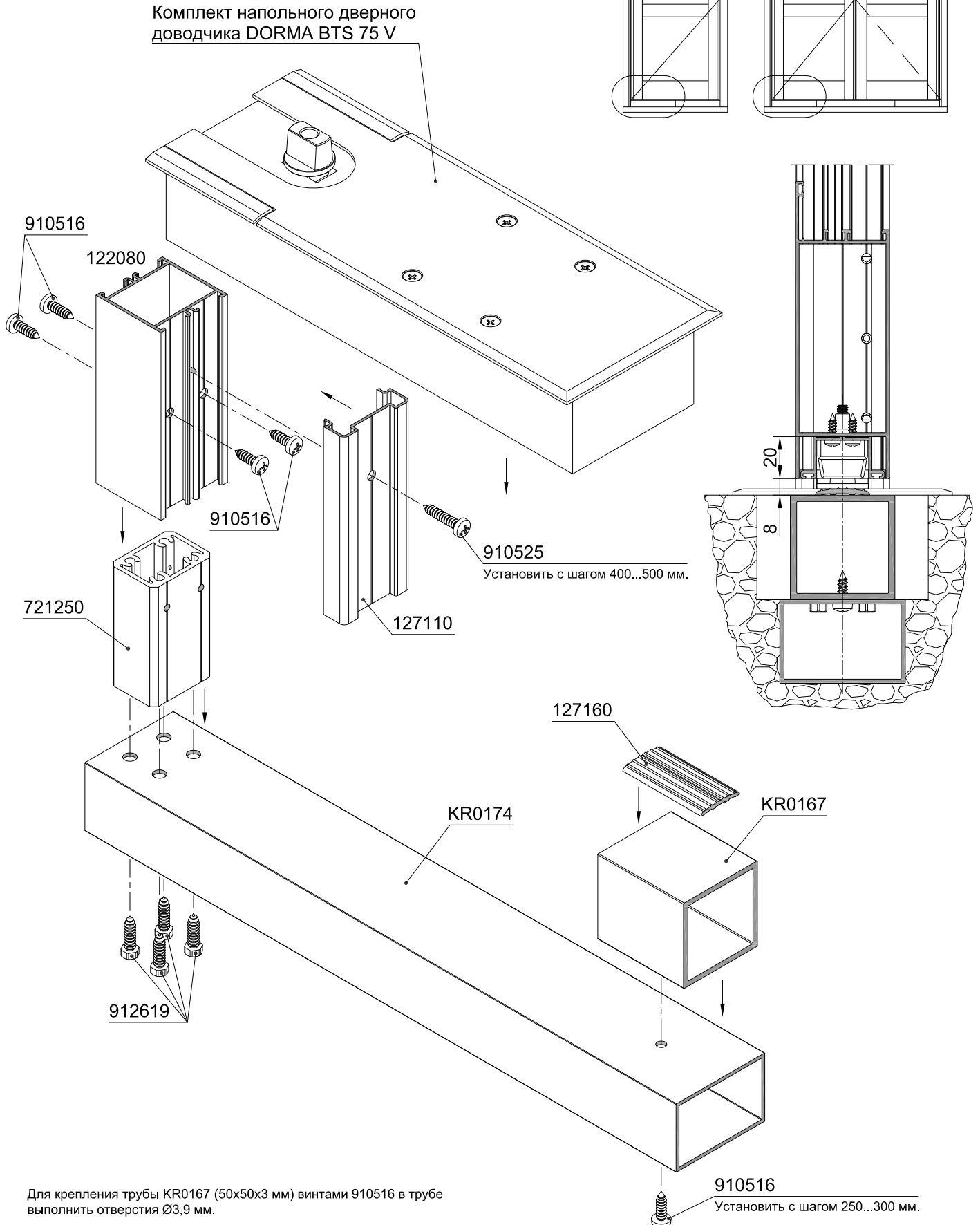
Обработка профиля дверного притвора 127150



Не обрабатываемая часть в случае применения встроенного шпингалета

Для крепления дверного притвора винтами 910422 в цокольном профиле дверного полотна выполнить отверстия  $\varnothing 3$  мм.

Установка напольного дверного доводчика  
DORMA BTS 75 V в маятниковые двери  
Сборка нижнего угла дверной рамы

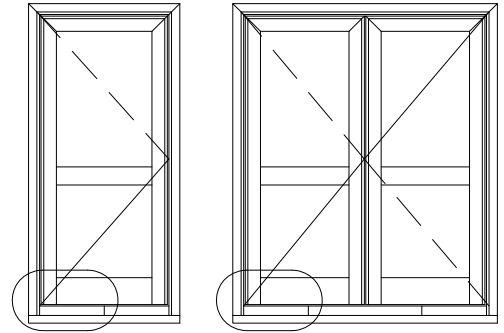


Для крепления трубы KR0167 (50x50x3 мм) винтами 910516 в трубе  
выполнить отверстия Ø3,9 мм.

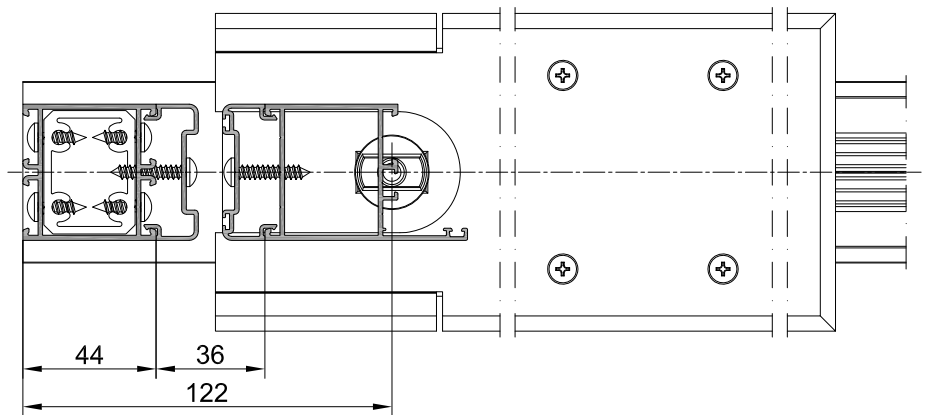
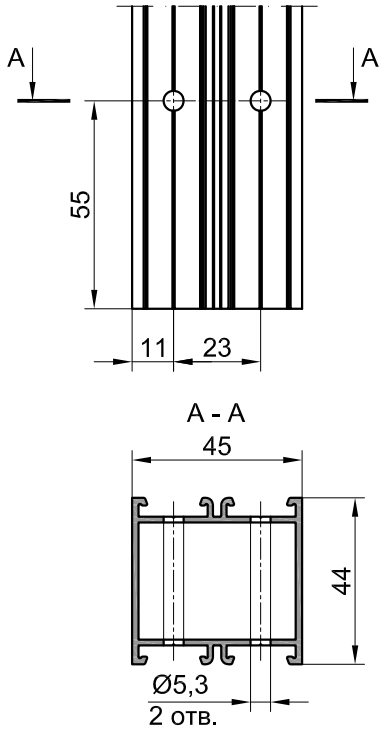


Обработка рамного профиля 122080  
Обработка профиля основания дверной рамы

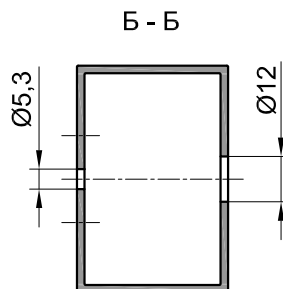
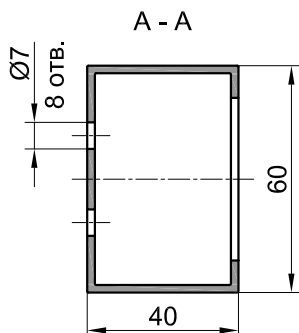
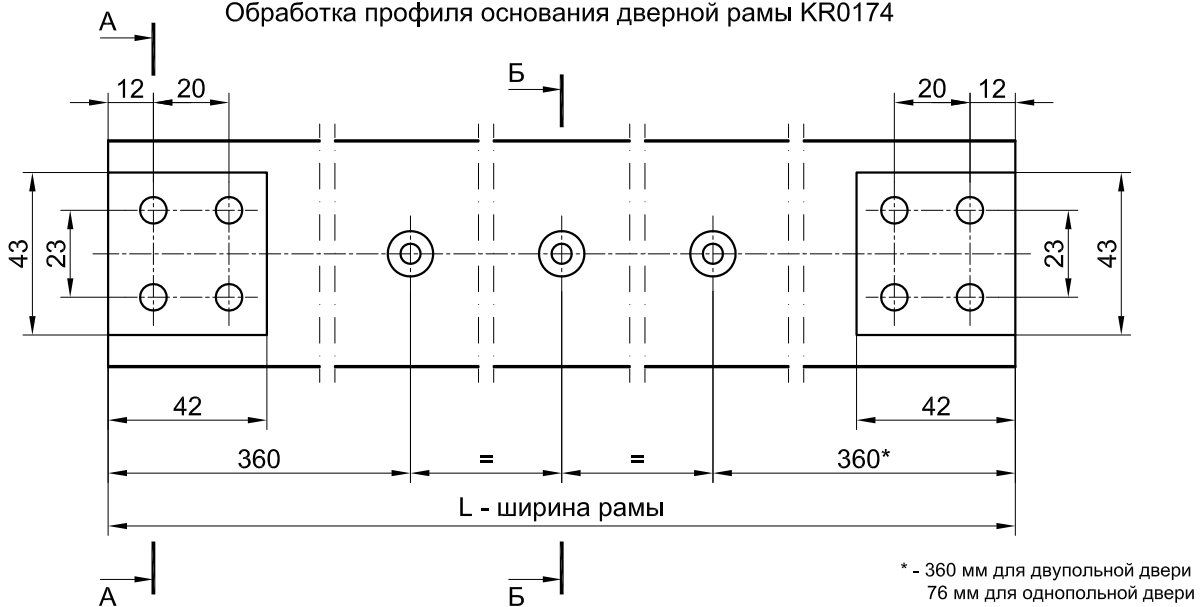
Отверстия в рамном профиле 122080  
для установки винтов 910516



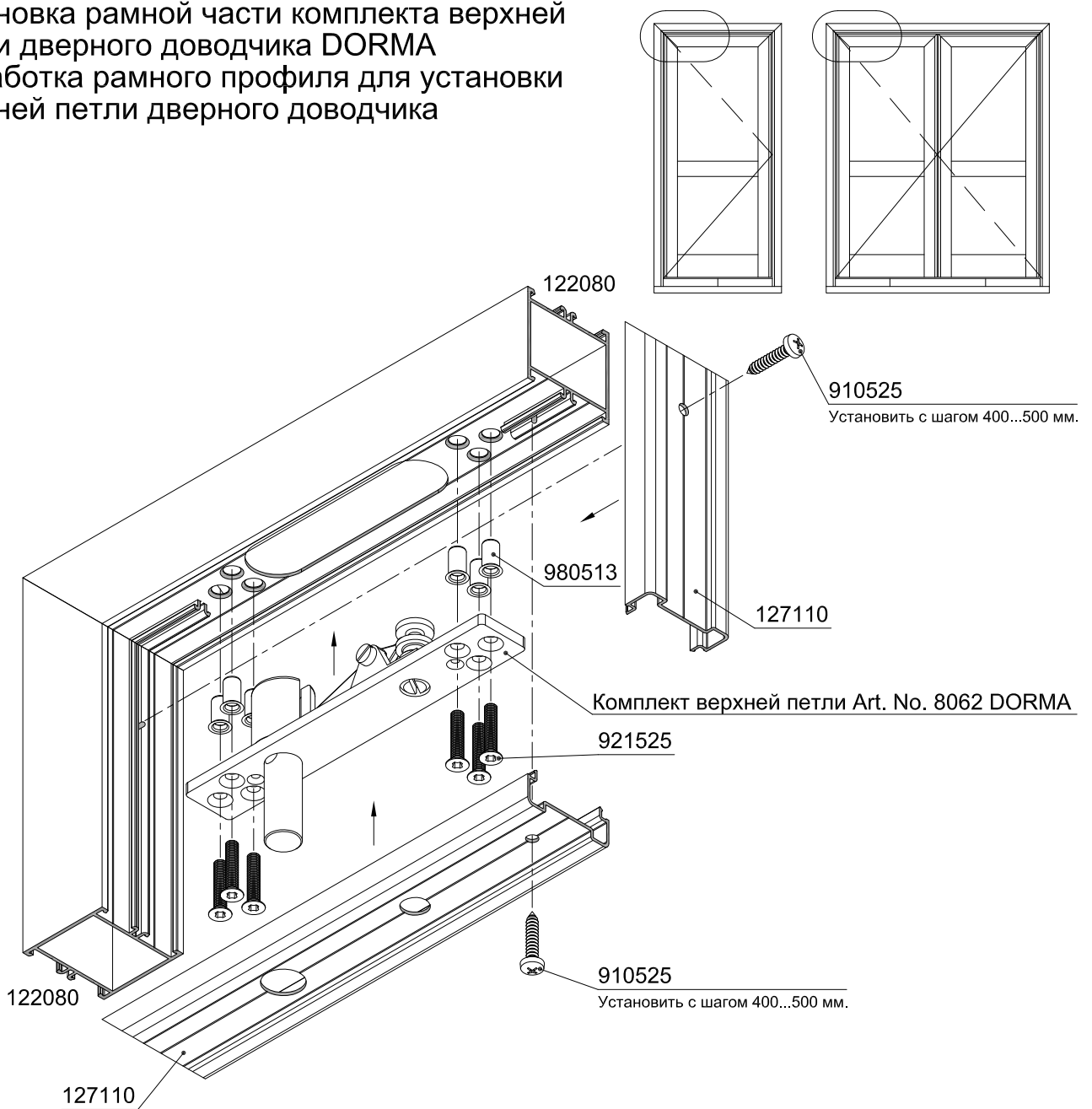
Расположение доводчика относительно профилей рамы и полотна



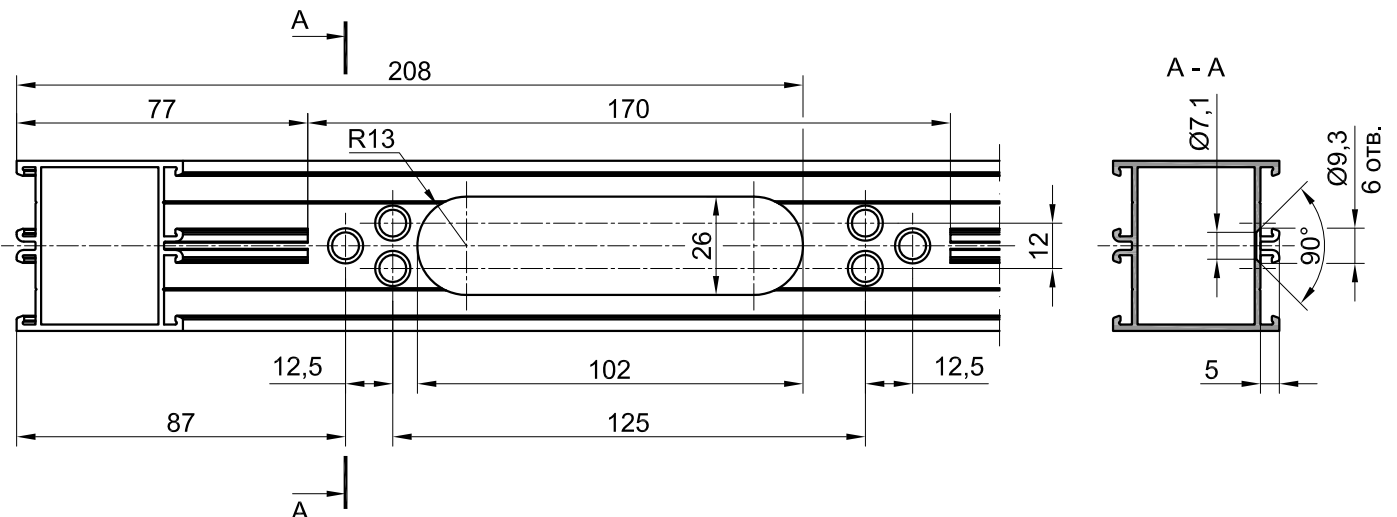
Обработка профиля основания дверной рамы KR0174



Установка рамной части комплекта верхней петли дверного доводчика DORMA  
Обработка рамного профиля для установки верхней петли дверного доводчика

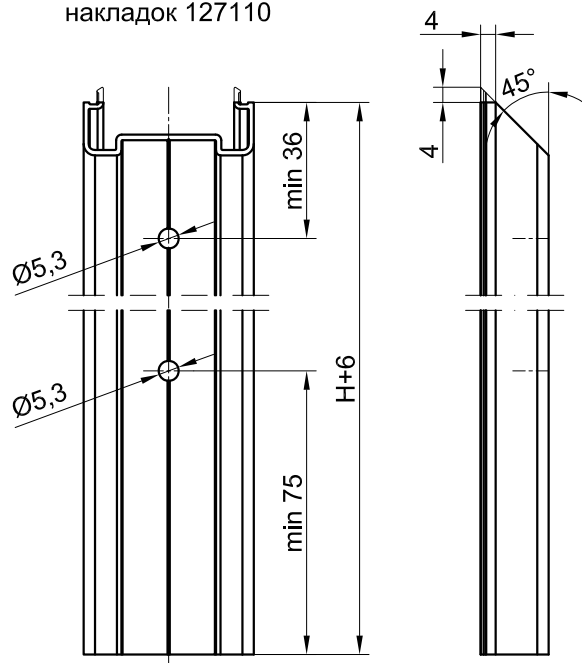


Обработка рамного профиля 122080

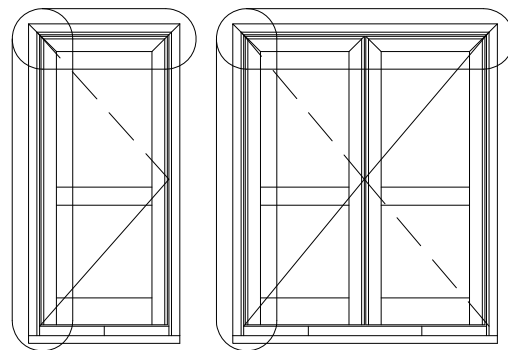


## Обработка профилей накладок 127110 дверной рамы

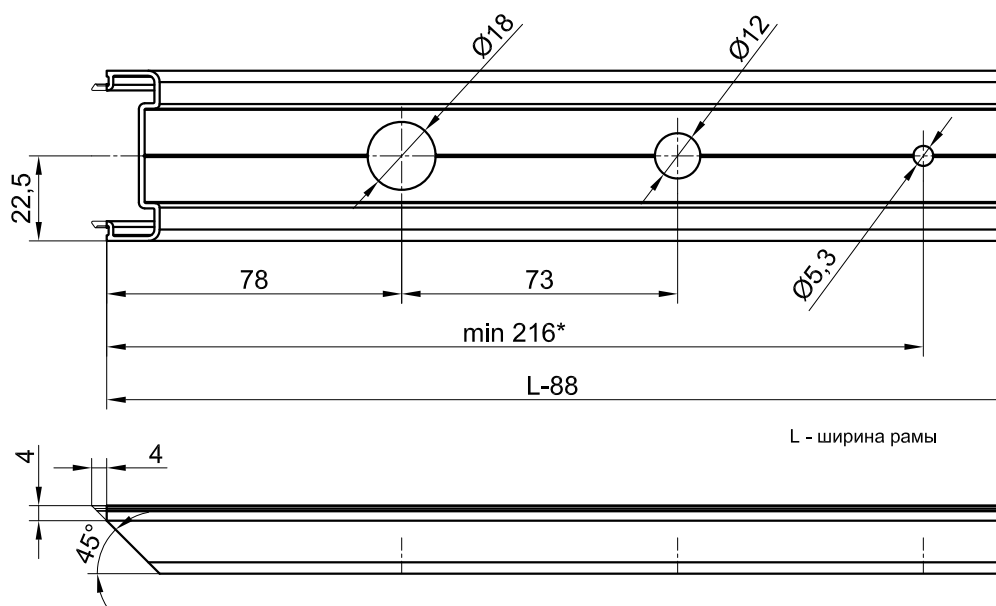
Обработка профилей боковых  
накладок 127110



H - высота рамы от уровня пола



Обработка профиля верхней наклейки 127110

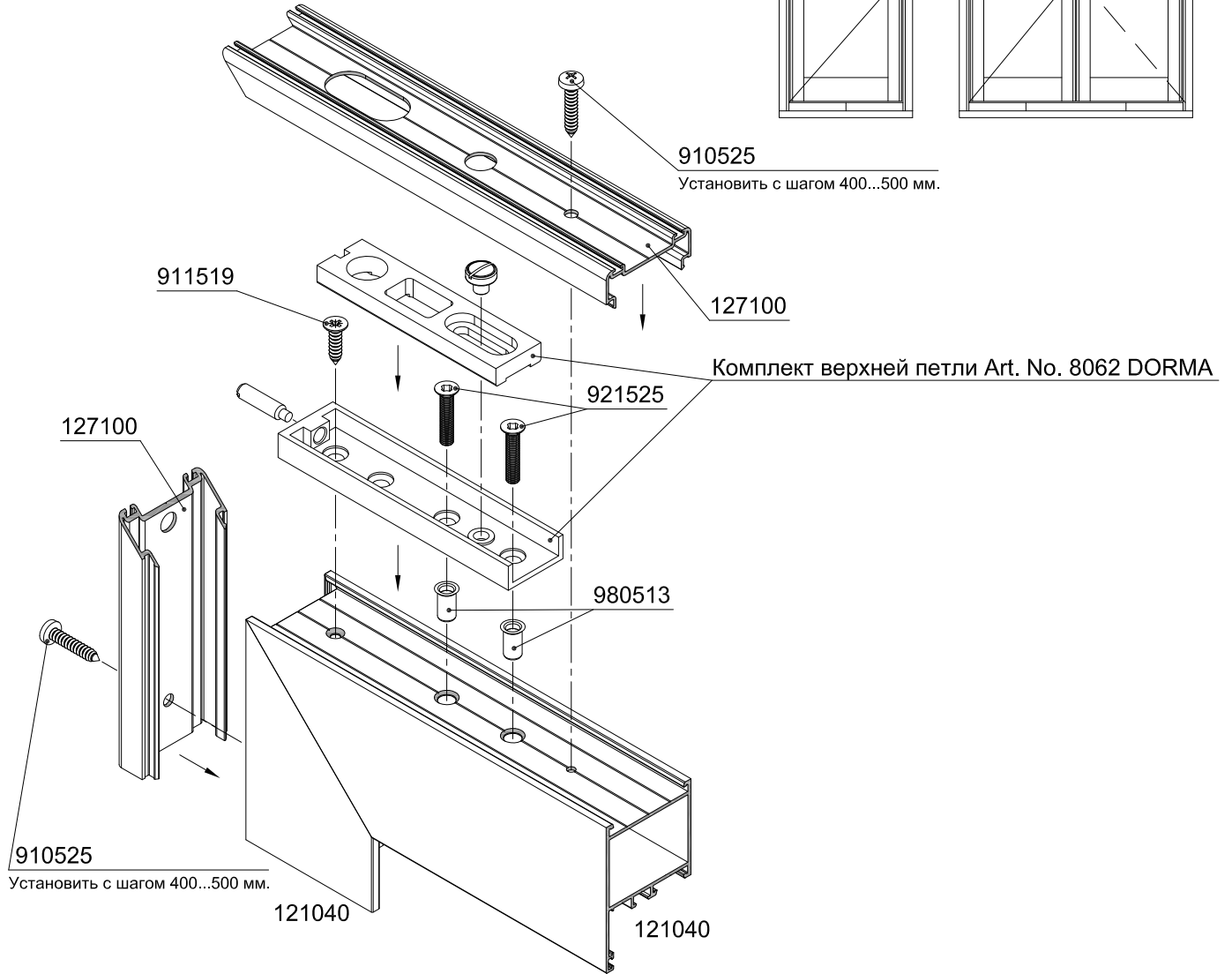
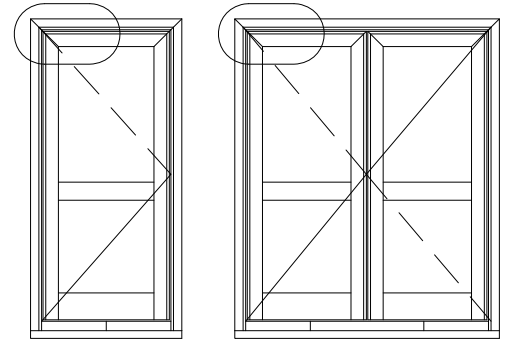


L - ширина рамы

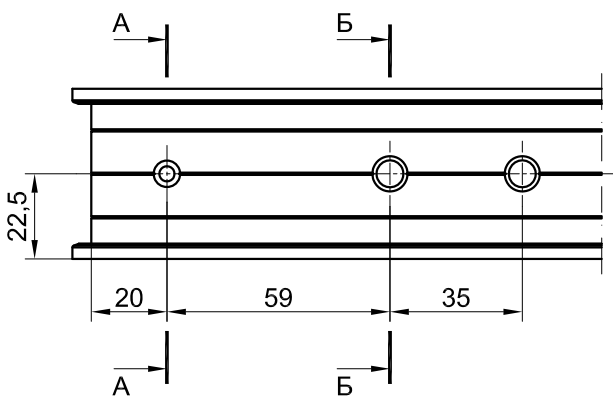
\* - для двупольных дверей обработка правой части верхней наклейки выполняется зеркально изображенной, для однопольных дверей в обработке правой части наклейки отсутствуют отверстия Ø18 мм и Ø12 мм, а отверстие Ø5,3 мм выполняется с размером min 36 мм.

Для крепления накладок 127110 винтами 910525 в рамном профиле выполнить отверстия Ø3,6 мм.

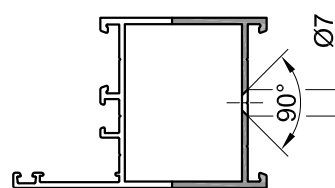
Установка створочной части комплекта верхней петли дверного доводчика DORMA  
Обработка профиля дверного полотна для  
установки верхней петли дверного доводчика



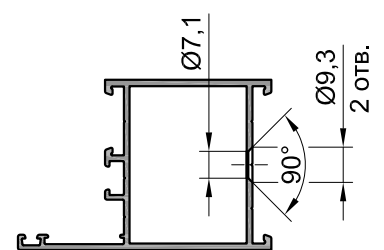
Обработка профиля дверного полотна 121040



А - А



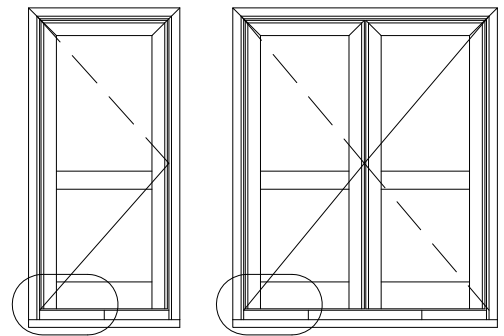
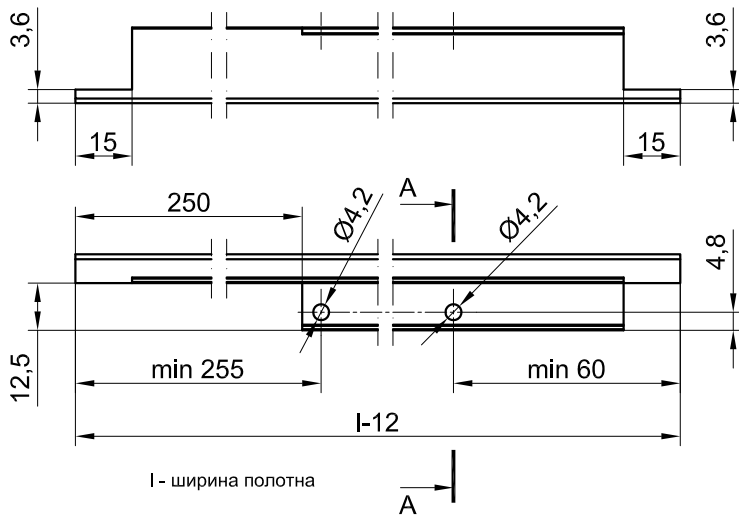
Б - Б



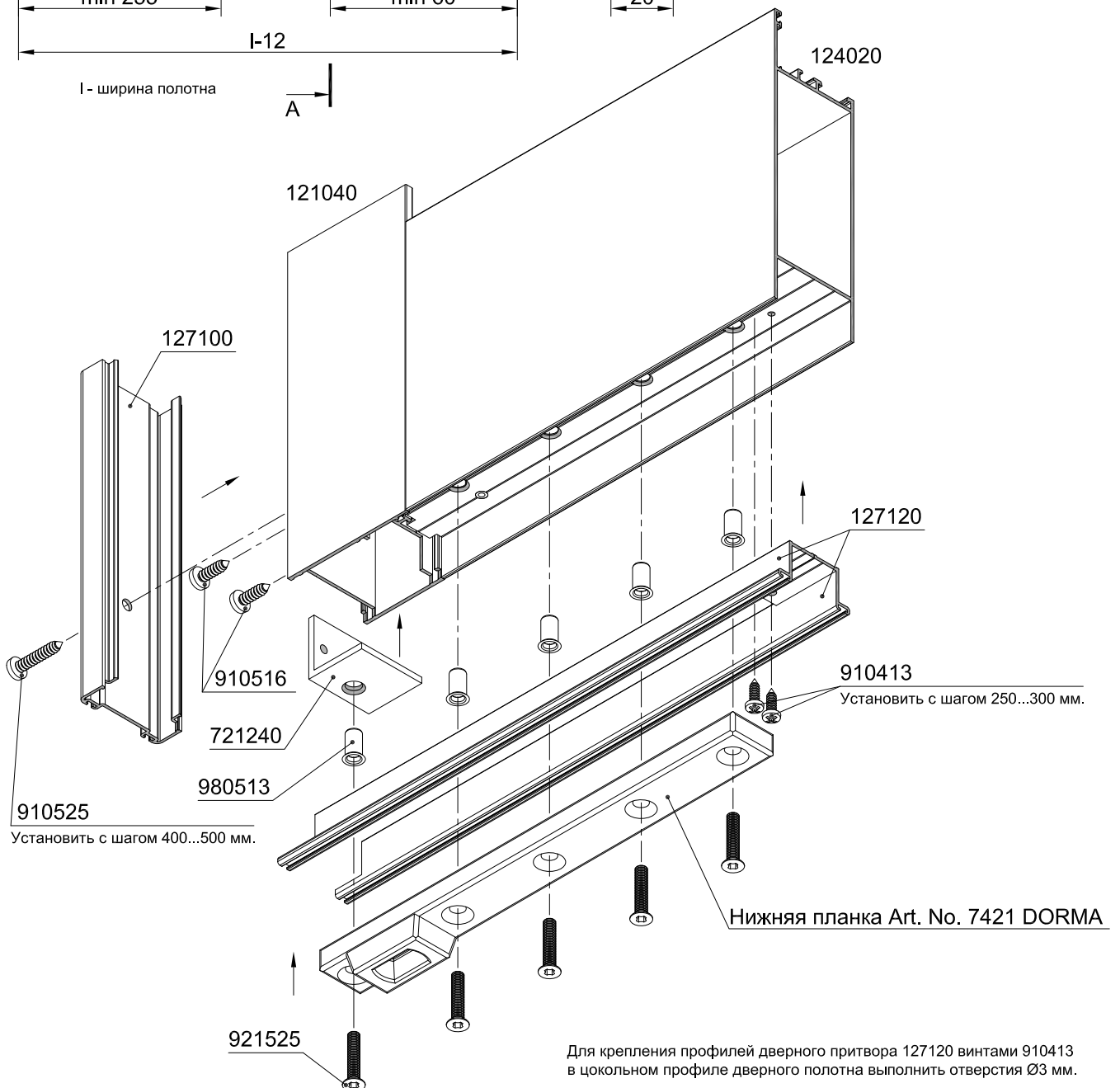
Для крепления створочной части верхней петли доводчика к дверному полотну перед установкой винта 911519 в угловом соединителе дверного полотна выполнить отверстие Ø4 мм.

Установка нижней планки дверного доводчика  
Сборка нижнего угла дверного полотна  
Обработка и установка профилей дверного притвора 127120

Обработка профиля дверного притвора 127120

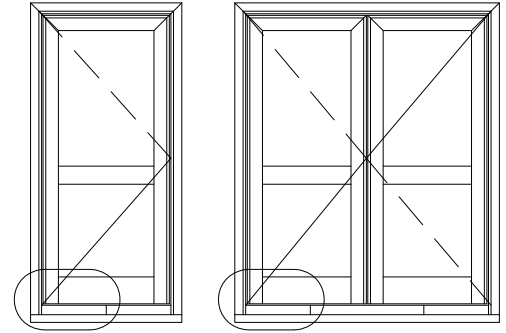


Обработку второго профиля дверного притвора 127120 выполнить зеркально изображенной обработке.

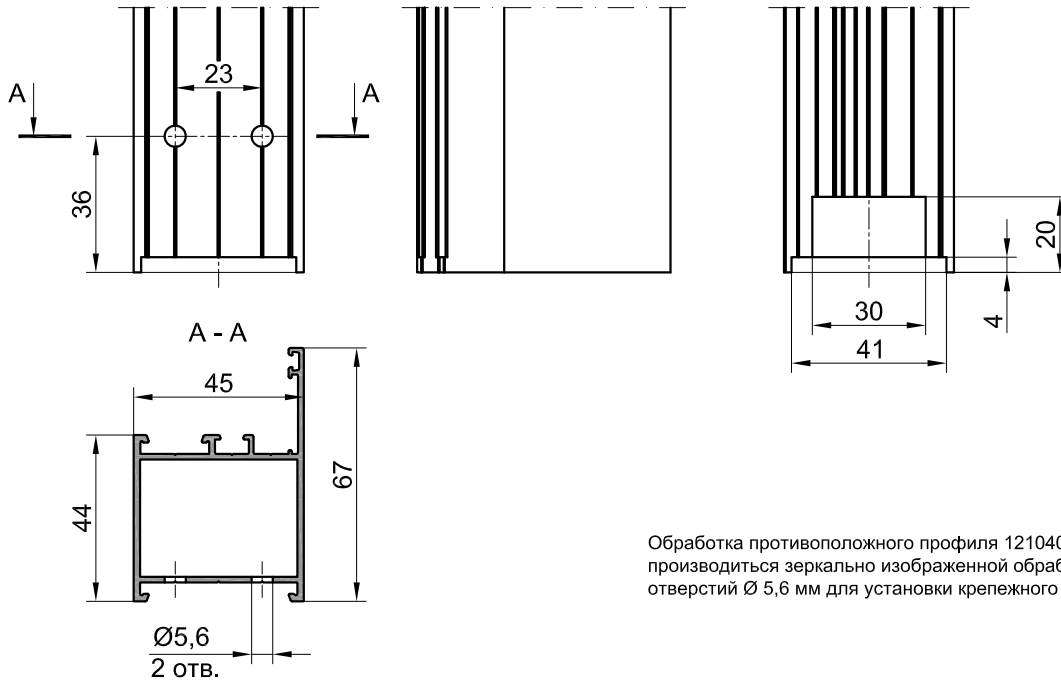


Для крепления профилей дверного притвора 127120 винтами 910413 в цокольном профиле дверного полотна выполнить отверстия Ø3 мм.

Обработка профилей дверного полотна для установки дверных притворов 127120, крепежного уголка 721240 и нижней планки дверного доводчика DORMA

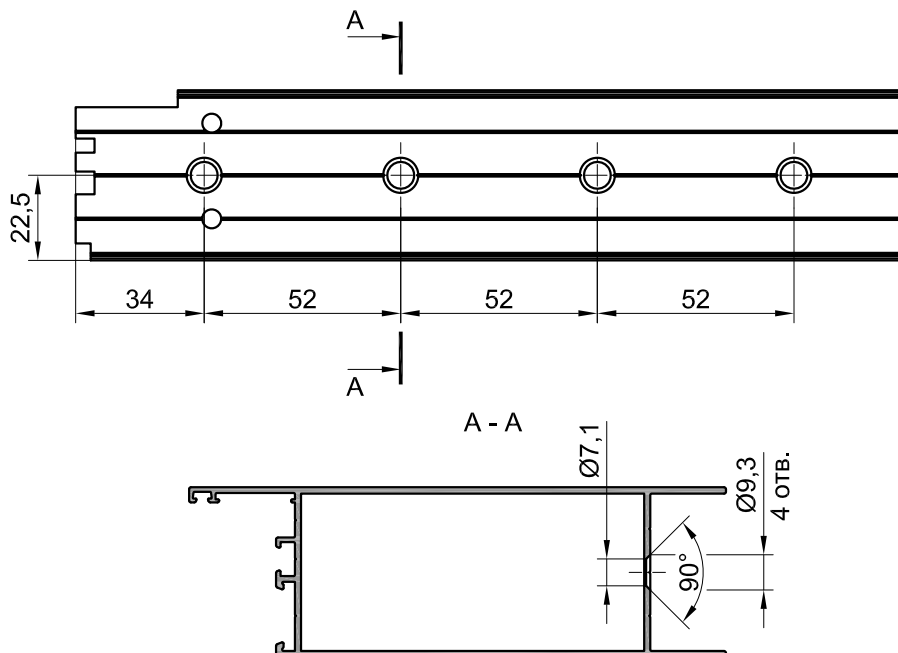


Обработка профиля дверного полотна 121040

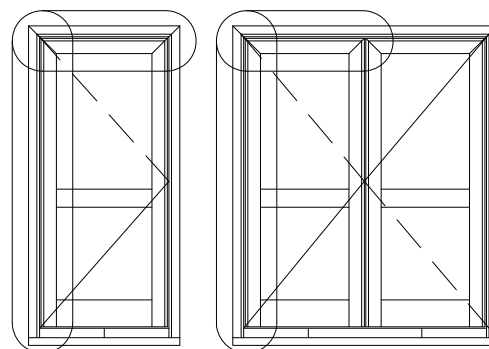


Обработка противоположного профиля 121040 дверного полотна производится зеркально изображенной обработке без выполнения отверстий  $\varnothing 5,6$  мм для установки крепежного уголка 721240.

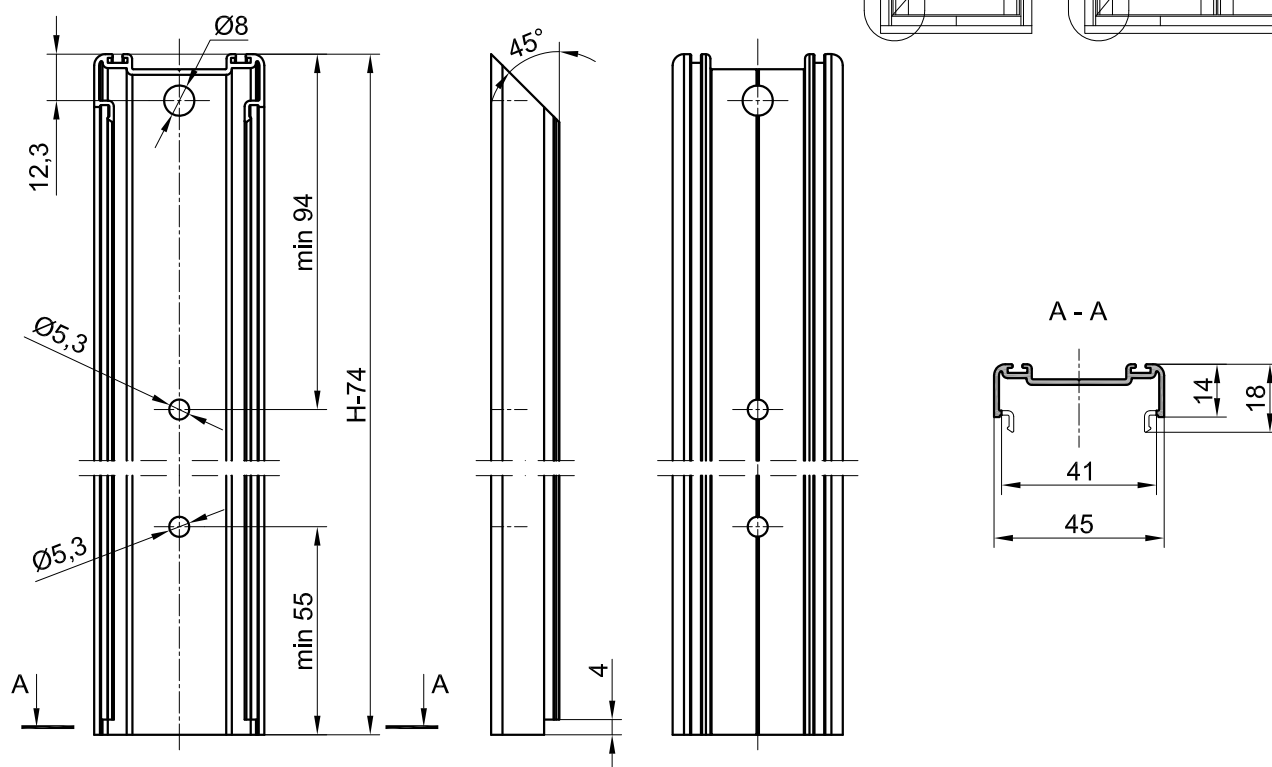
Обработка цокольного профиля дверного полотна 124020



## Обработка профилей накладок 127100 дверного полотна



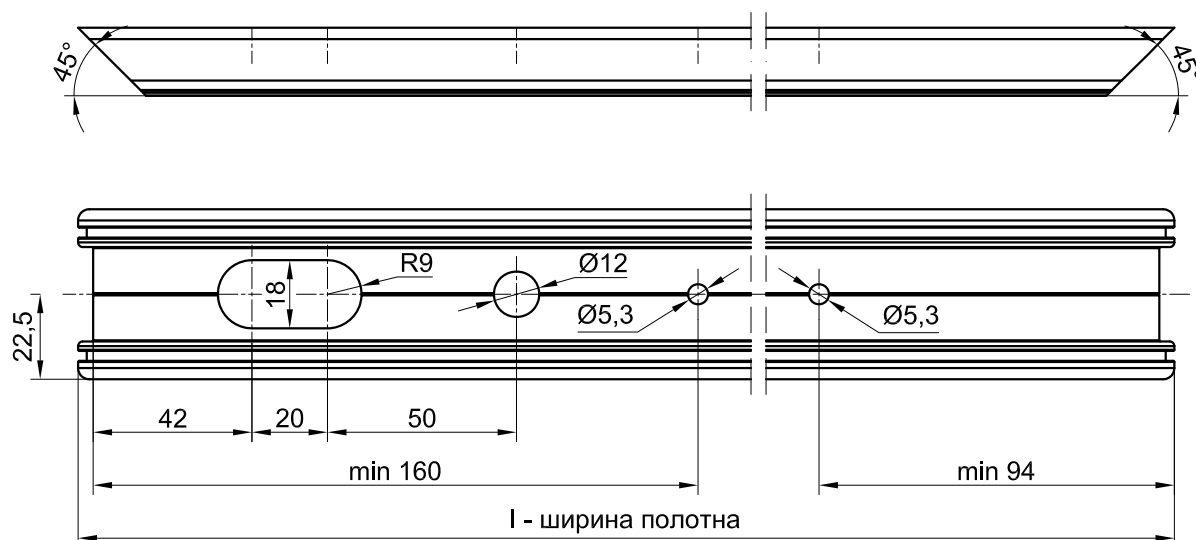
### Обработка профилей боковых накладок 127100



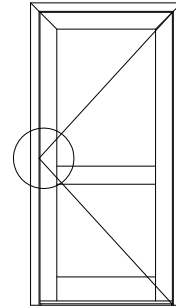
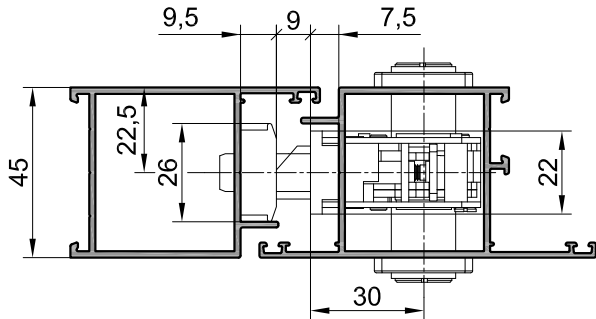
H - высота рамы от уровня пола

Обработка профиля боковой накладки с противоположной стороны дверного полотна производится аналогично изображенной без выполнения отверстия Ø 8 мм для доступа к регулировочному винту верхней петли.

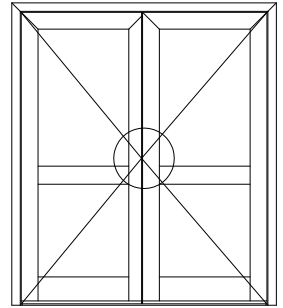
### Обработка профиля верхней накладки 127100



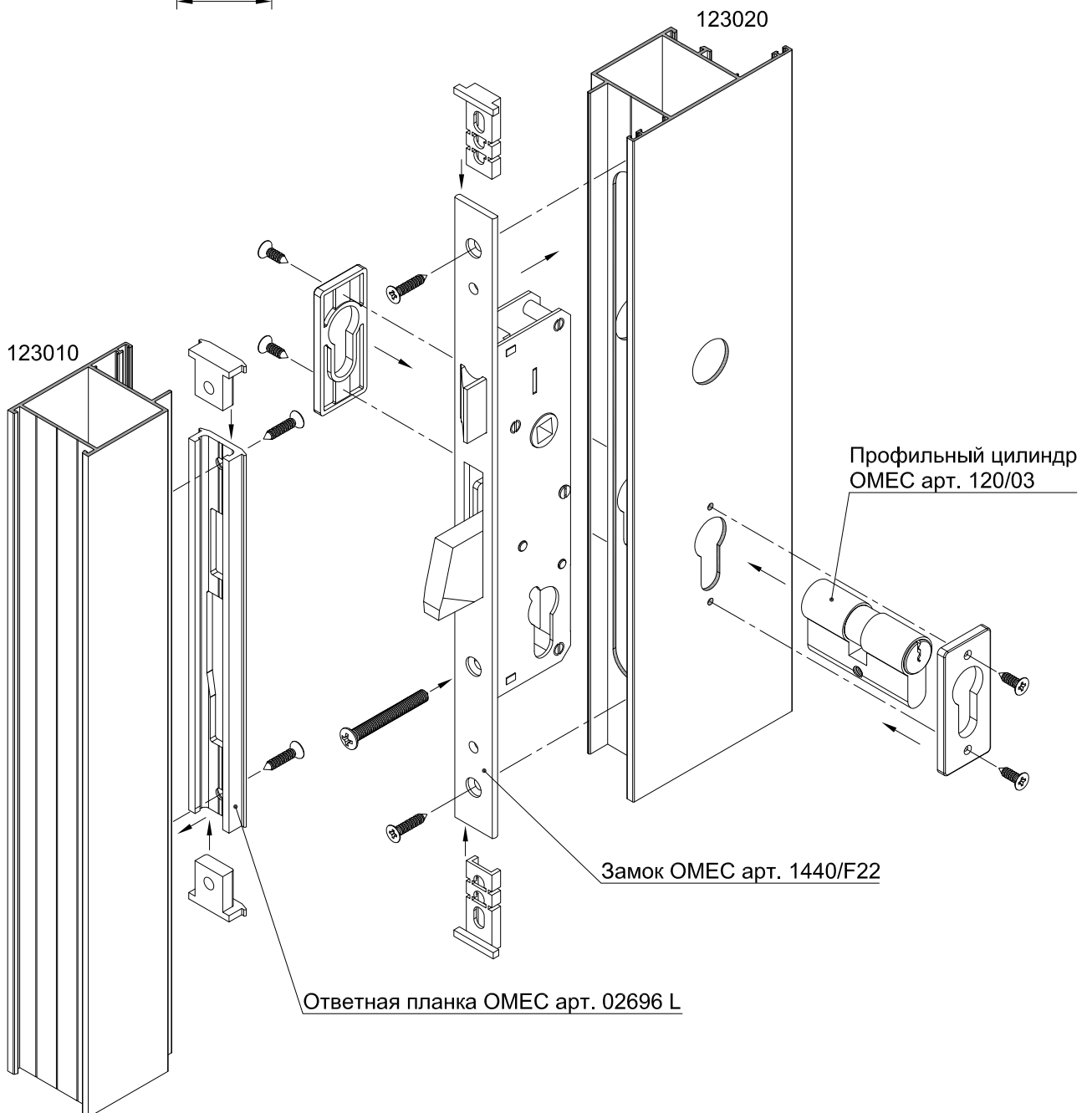
Установка замка с фалевой защелкой  
OMEC арт. 1440/F22, профильного цилиндра  
OMEC арт. 120/03, ответной планки  
OMEC арт. 02696 L



Открывание наружу



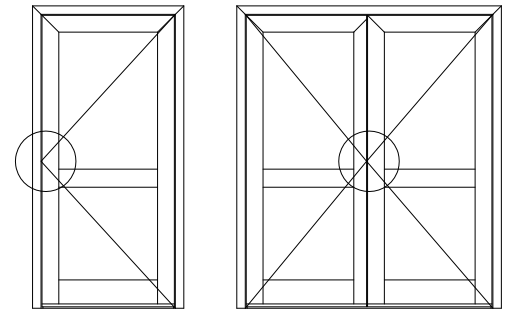
Открывание наружу  
Правое открывание изображено  
Левое - зеркальное отражение



Установка замка с роликовой защелкой OMEC арт. 1445/F22 производится аналогично изображенной.

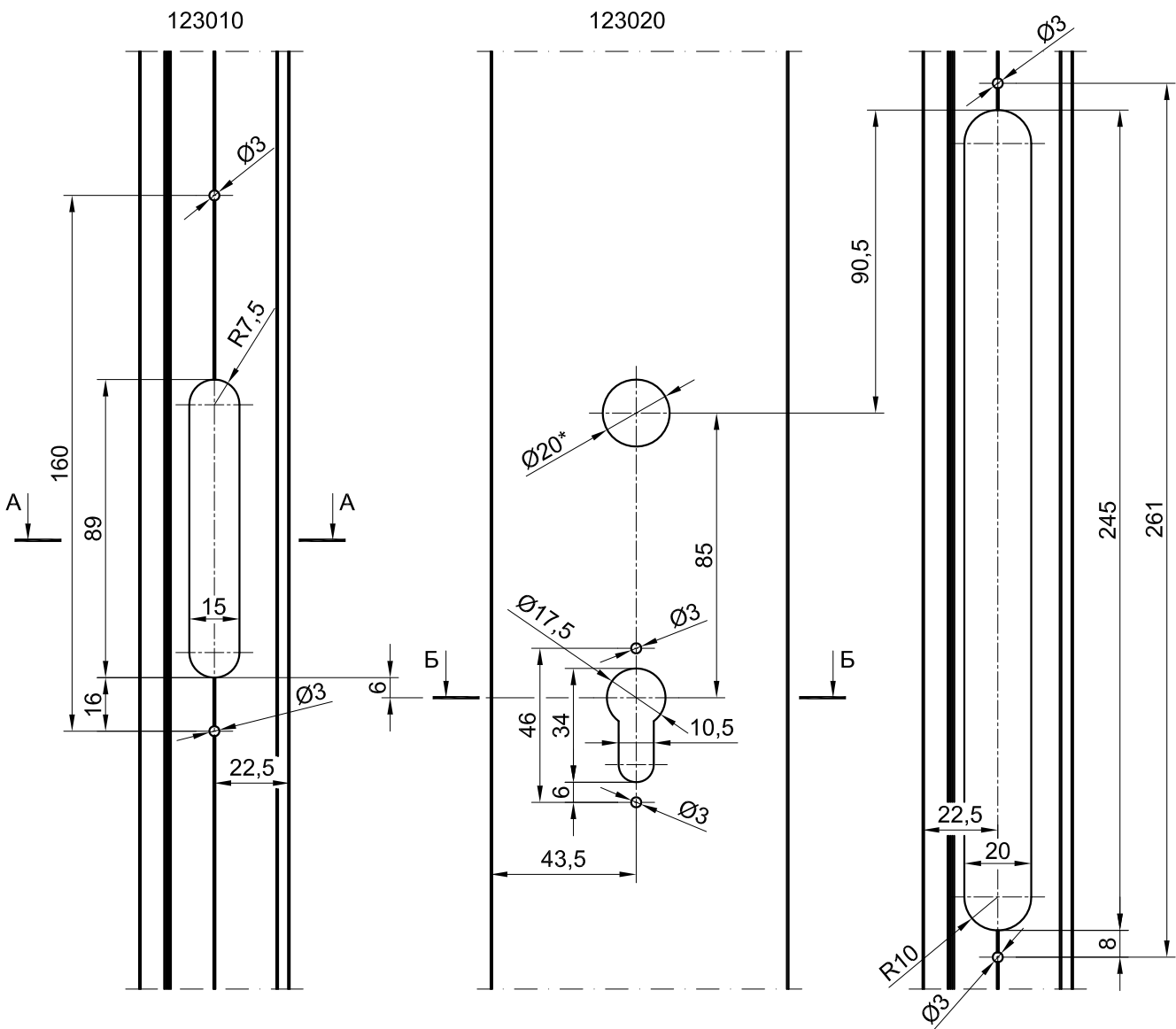


Обработка профилей рамы и дверного полотна для установки замка OMEC арт. 1440/F22, профильного цилиндра OMEC арт. 120/03, ответной планки OMEC арт. 02696 L



Открывание наружу

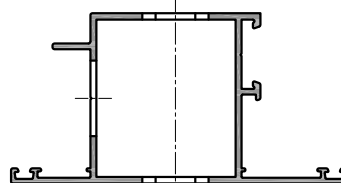
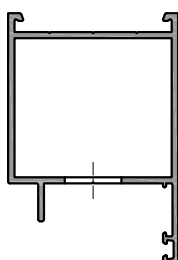
Открывание наружу  
Правое открывание изображено  
Левое - зеркальное отражение



A - A

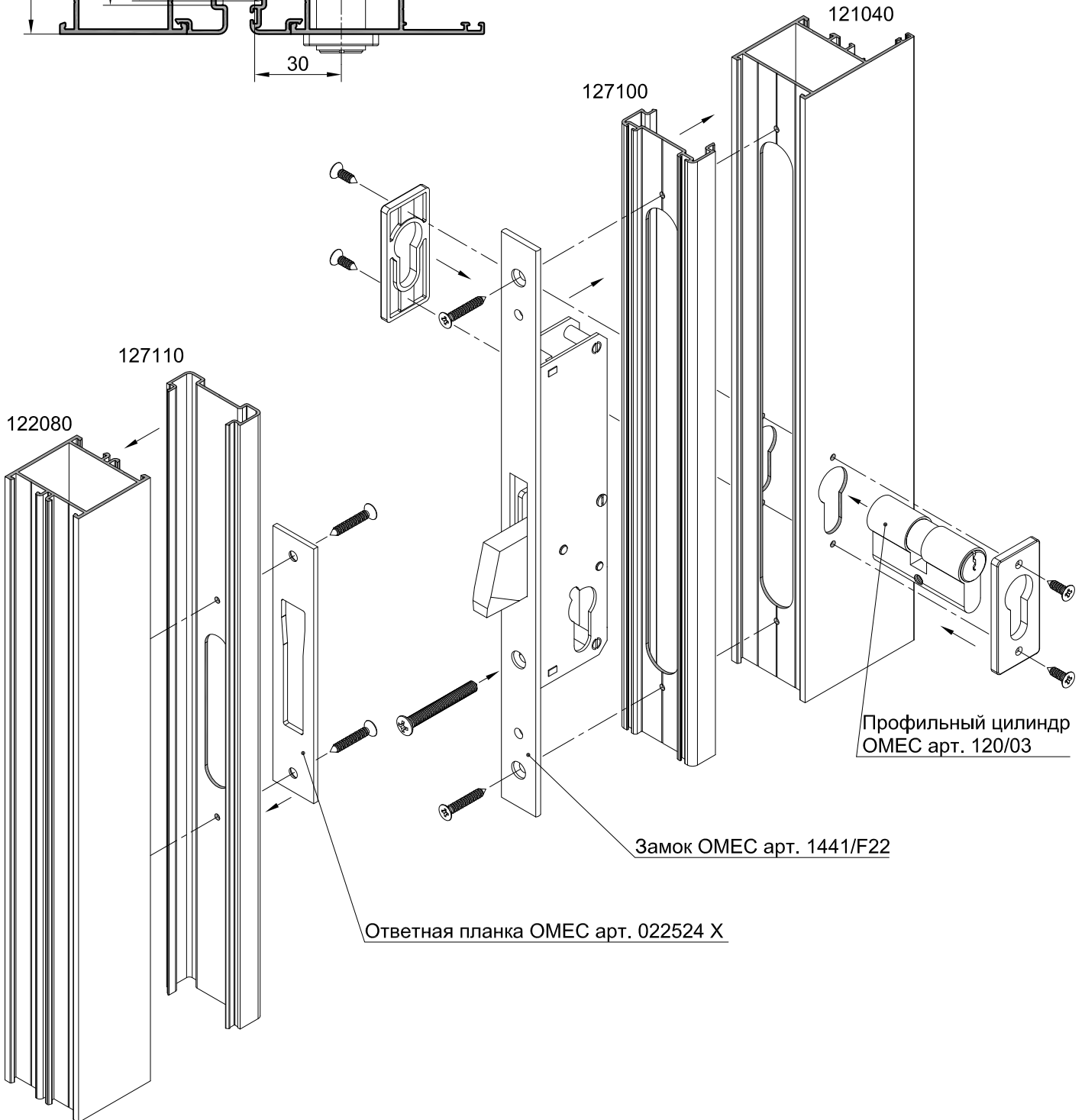
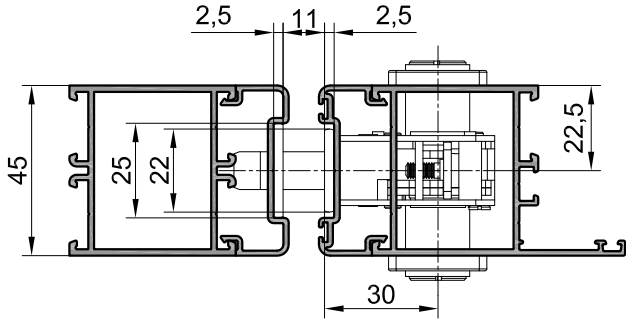
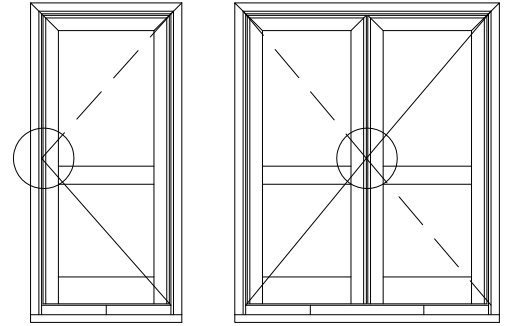
Б - Б

\* - диаметр отверстия выбирается в зависимости от применяемой поворотной ручки.

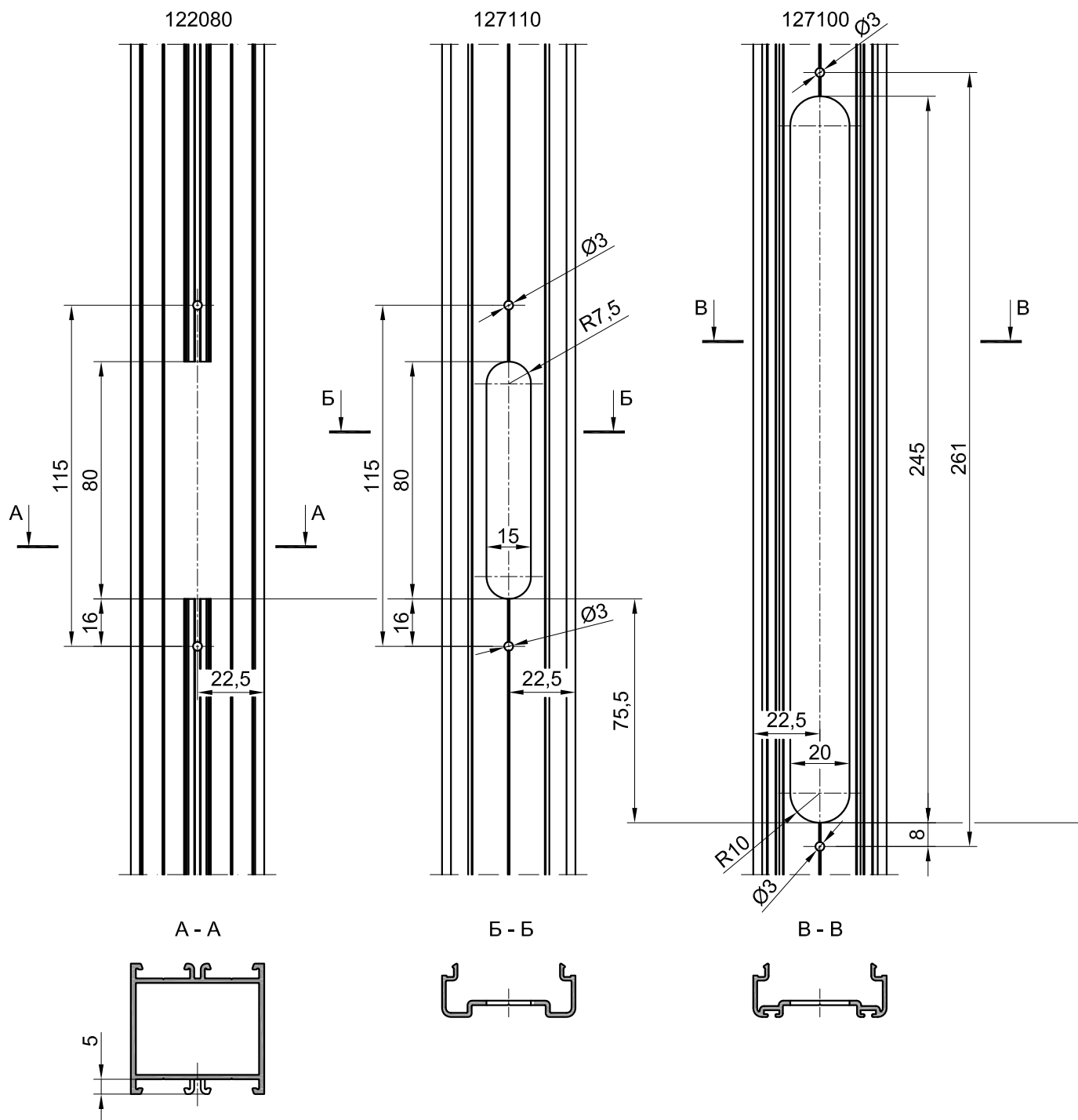
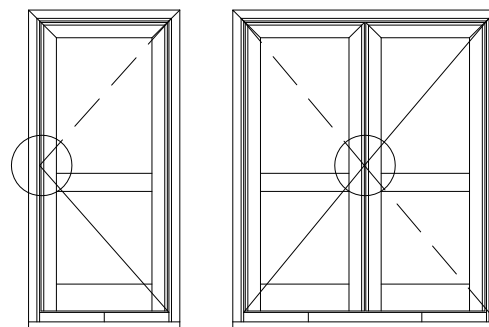


Обработка профилей дверного полотна 123020, 123030 двупольной двери под установку замка с роликовой защелкой OMEC арт. 1445/F22, профильного цилиндра и ответной планки производится аналогично без выполнения отверстия Ø20 мм под поворотную ручку.

Установка замка OMEC арт. 1441/F22,  
профильного цилиндра OMEC арт. 120/03,  
ответной планки OMEC арт. 02524 X  
в маятниковые двери

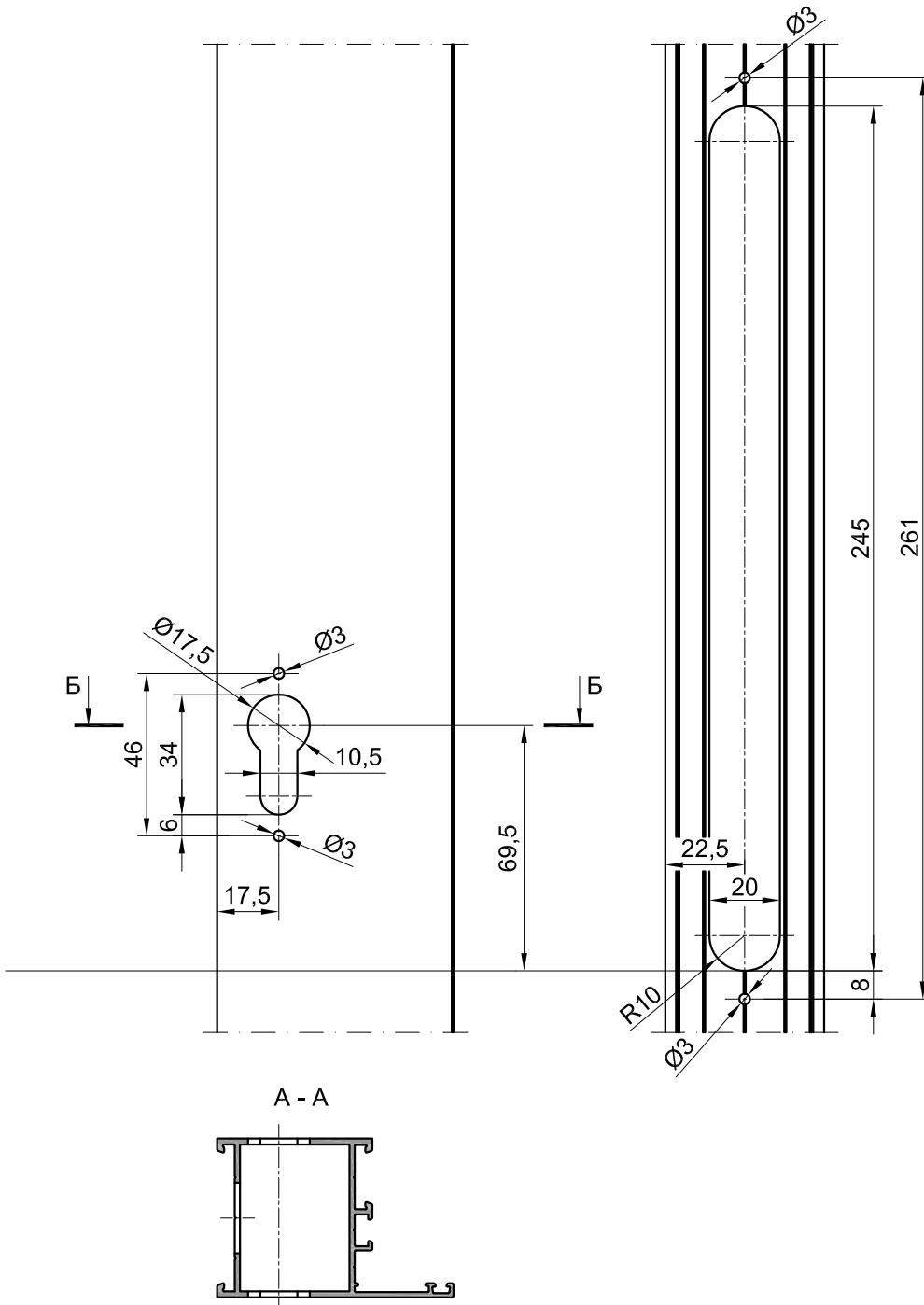
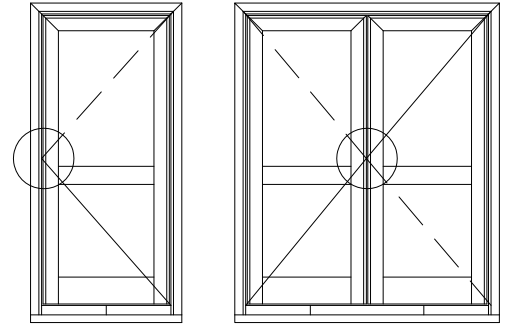


Обработка профилей рамы и накладок рамы и дверного полотна для установки замка ОМЕС арт. 1441/F22 и ответной планки ОМЕС арт. 02524 X в маятниковые двери

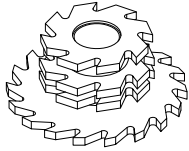
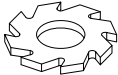


Обработка профиля 121040 левого дверного полотна двупольной двери под установку ответной планки ОМЕС арт. 02524 X производится аналогично изображенной обработке без фрезеровки по размеру 80 мм, показанной для профиля рамы 122080.

Обработка профиля дверного полотна 121040  
для установки замка ОМЕС арт. 1441/F22 и  
и профильного цилиндра ОМЕС арт. 120/03  
в маятниковые двери



## Инструмент для обработки и сборки конструкций

Внешний вид	Артикул	Описание
	021010	<p>Комплект фрез для обработки импоста</p> <p>Состав комплекта:</p> <p>Фрезы (<math>\text{\O}_{\text{внутр.}}=32</math> мм):</p> <ul style="list-style-type: none"> <li><math>\text{\O}74 \times \text{\O}32 \times 6</math> мм - 1 шт.</li> <li><math>\text{\O}76 \times \text{\O}32 \times 6</math> мм - 2 шт.</li> <li><math>\text{\O}120 \times \text{\O}32 \times 6</math> мм - 1 шт.</li> </ul> <p>Дистанционные кольца (<math>\text{\O}_{\text{внутр.}}=32</math> мм, <math>\text{\O}_{\text{наружн.}}=42</math> мм):</p> <ul style="list-style-type: none"> <li><math>\text{\O}42 \times \text{\O}32 \times 4,5</math> мм - 1 шт.</li> <li><math>\text{\O}42 \times \text{\O}32 \times 7</math> мм - 1 шт.</li> <li><math>\text{\O}42 \times \text{\O}32 \times 13</math> мм - 1 шт.</li> </ul> <p>Переходные кольца (трубки) на шпindel <math>\text{\O}=30</math> мм:</p> <ul style="list-style-type: none"> <li><math>\text{\O}32 \times \text{\O}30 \times 45</math> мм - 1 шт.</li> </ul>
	021090	<p>Фреза <math>\text{\O}74 \times \text{\O}32 \times 6</math> мм к комплекту фрез для обработки импоста</p>



