

# DELIGHT-DESIGN

ТЕХНИЧЕСКАЯ ИНФОРМАЦИЯ

ОПИСАНИЕ СИСТЕМЫ



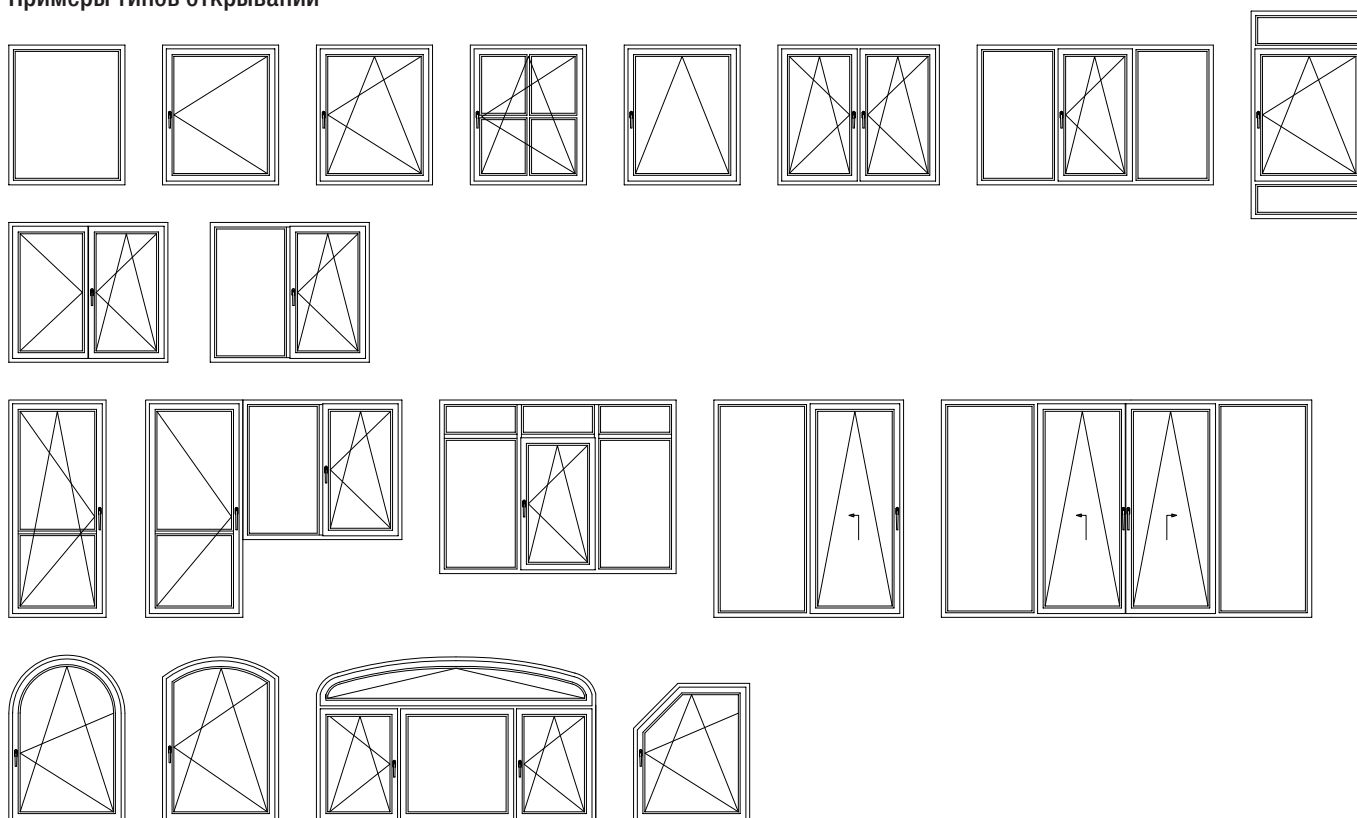
# DELIGHT-DESIGN

## ОПИСАНИЕ СИСТЕМЫ

### Описание, технические данные

Материал	RAU-PVC без содержания кадмия, с использованием свинцовых или кальций-цинковых стабилизаторов
Система уплотнений	2-х контурное, уплотнения по притворам
Системная глубина	70 мм
Количество камер	5
Нахлест уплотнений в притворе	Снаружи: 7 мм, внутри: 8 мм
Зазор притвора	Снаружи и внутри: 3,5 мм
Расстояние до оси фурнитурного паза	13 мм
Толщина заполнения	10-41 мм
Размер непрозрачной части комбинации коробка + створка	109-110 мм
Сопrotивление теплопередаче $R_o$ пр	0,94 м <sup>2</sup> °C/Вт с армированием (по данным исследований в „Электросерт“)
Сопrotивление ветровой нагрузке	До класса А по ГОСТ 23166-99
Водонепроницаемость	До класса А по ГОСТ 23166-99
Воздухопроницаемость	До класса А по ГОСТ 23166-99
Звукоизоляция	До класса Б по ГОСТ 23166-99
Взломобезопасность	До WK 3 по DIN V ENV 1627
Цветовые решения	Профили белые или окрашенные в массу, кашированные
Стойкость к климатическим воздействиям, долговечность	Морозостойкого исполнения по ГОСТ 23166-99, долговечность не менее 60 условных лет эксплуатации (по данным испытаний в НИИСФ РААСН)

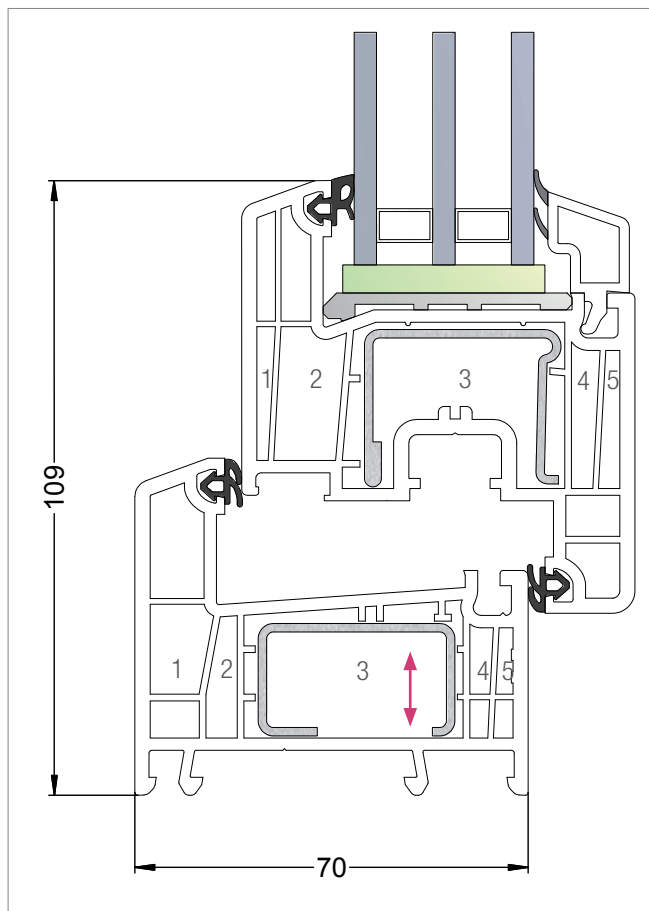
### Примеры типов открываний



# DELIGHT-DESIGN

## ОПИСАНИЕ СИСТЕМЫ

### Преимущества системы



#### Максимум света

Использование современных принципов конструирования оконных ПВХ профилей позволяет существенно сократить размер непрозрачной части в готовых оконных и дверных блоках. В результате, освещенность помещений, в которых установлены оконные блоки из REHAU Delight-Design, увеличена на 7%.

#### Оптимальная теплоизоляция

Системная глубина 70 мм и 5 - камерное строение профилей обеспечивают сопротивление теплопередаче  $R_{оп}$  на уровне 0,8-0,9 м<sup>2</sup>С/Вт.

#### Совместимость с другими системами оконных профилей REHAU

Идентичное армирование  
Идентичные размеры заготовок  
Идентичные приборы запирания  
Идентичные уплотнения

	Euro-Design	Sib-Design	Brillant-Design
Идентичное армирование	Yes	Yes	Yes
Идентичные размеры заготовок	Yes	Yes	Yes
Идентичные приборы запирания	Yes	Yes	Yes
Идентичные уплотнения	Yes	Yes	Yes

#### Системная глубина 70 мм + 5 - камерное строение:

в сочетании с правильно подобранным остеклением позволяет получить оконные блоки, обеспечивающие высокий уровень защиты от холода, шума и несанкционированного проникновения в помещение.

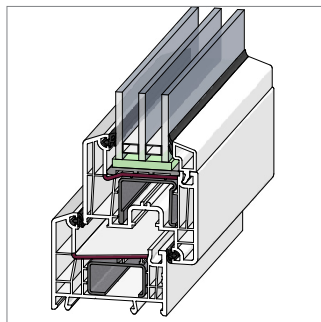
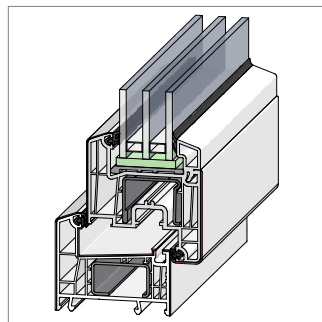
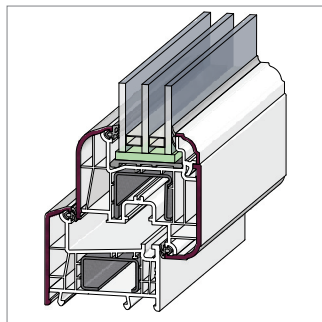
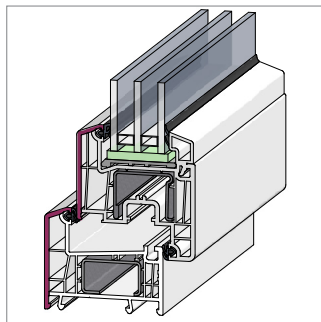
#### Рациональные производство и ведение склада

В системе использовано армирование 2 типоразмеров: 35x20 и 35x28 мм. Для усиления профилей коробки и импоста используется одинаковое армирование полузамкнутой формы сечения, позволяющей использовать все типы механических соединителей (крепление в фальц остекления, с осевой затяжкой, полимерные, металлические). Использование однотипного унифицированного армирования способствует снижению пересортицы на складе.

Несмотря на малую оптическую высоту, створки Z57 и Z58 не требуют применения нестандартных фурнитурных комплектующих либо выполнения дополнительных технологических операций при заготовке армирования.

Использованные в этой системе технические нововведения (частично скошенный фальц створок, цинковые литые соединители импоста с предустановленными герметизирующими прокладками, новые виды армирования) направлены на снижение общего числа и трудоемкости сборочных операций и не требуют существенного изменения технологии производства, по сравнению с привычной технологией изготовления оконных конструкций из профилей REHAU с системной глубиной 70 мм.





### Дизайн оконных профилей

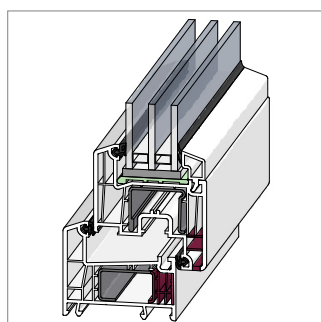
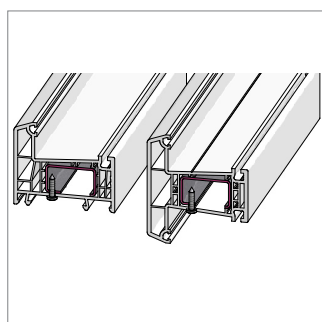
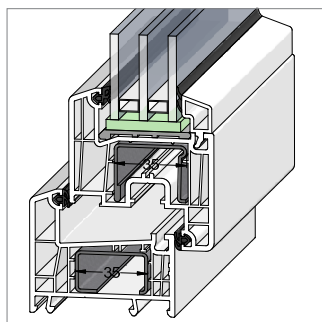
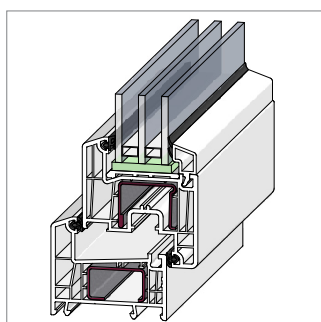
Современный дизайн профилей: оптимальное сочетание радиусов (R2) и наклона (20°) лицевых поверхностей придаёт законченность формам и создаёт ощущение гармонии. Смещенные лицевые поверхности коробки и створки определяют классический тип оконной системы, а использование створки с фигурным наплавом позволяет дополнительно подчеркнуть неповторимую индивидуальность каждого готового изделия.

### Легкость в уходе

Гладкая, долговечная, легкая в уходе поверхность профилей благодаря производственным Know-How и проверенной временем рецептуре материала RAU-PVC.

### Форма фальца

Фальц остекления профилей коробки и импоста, традиционно наклонный для обеспечения гарантированного водоотвода. Возможна установка заполнений толщиной от 10 до 41 мм.



### Армирование

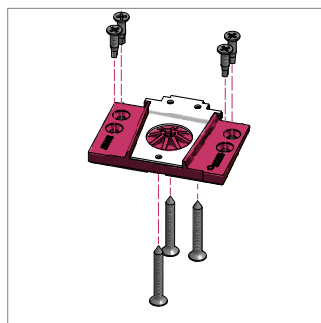
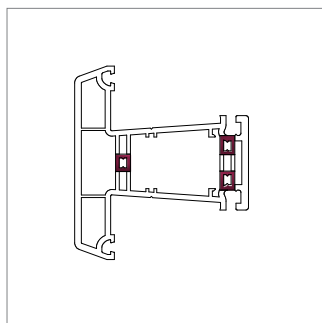
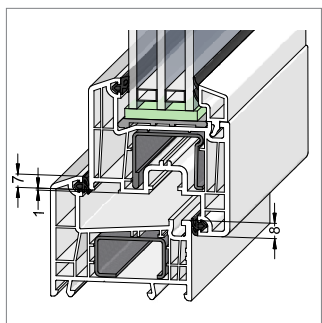
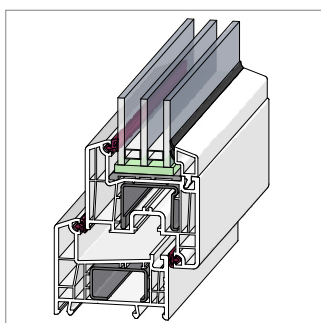
Армирование коробки и импоста оптимизированной формы сечения с широким спектром возможностей установки и закрепления улучшает базовые противозломные свойства конструкции, позволяет реализовать различные варианты крепления импоста. Значительные габариты камер армирования ПВХ профилей позволяют использовать армирование с высокими статическими характеристиками.

### Крепление армирования

В фальцах остекления импоста и на внешней (со стороны монтажных ножек) поверхности коробки для удобства определения мест крепления армирования сделаны продольные риски.

### Крепление фурнитуры

Надежное крепление несущих частей приборов запираения в результате крепления минимум через 3 стенки ПВХ профиля и/или дополнительно в стальное армирование.



### Система уплотнений

Традиционная форма уплотнений REHAU и надёжный материал RAU-EPDM позволяют достичь наивысшего класса воздухо- и водонепроницаемости.

### Нахлест уплотнений

Нахлесты уплотнений в притворах: снаружи - 7 мм и внутри - 8 мм, обеспечивают высокую герметичность и возможность исполнения створок малых размеров.

### Импост

Профиль импоста снабжен каналами для установки крепежных шурупов механического соединителя. Привычная схема фрезерования импоста.

### Механические соединители

Новые механические соединители позволяют удобно реализовать герметичное и ремонтно-пригодное соединение импоста и коробок/створок.

---

Наши практические устные и письменные технические консультации основываются на опыте и проводятся с полным знанием дела, но, тем не менее, не являются обязательными к выполнению указаниями. Находящиеся вне нашего влияния различные условия производства и эксплуатации исключают какие-либо претензии по нашим рекомендациям. Рекомендуется проверить, насколько пригоден для предусмотренного Вами использования продукт REHAU. Применение и использование, а также переработка продукта происходят вне нашего контроля и поэтому всецело попадают под Вашу ответственность.

В случае возникновения вопроса об ответственности возмещение ущерба распространяется только на стоимость поставленного нами и использованного Вами товара. Наши гарантии распространяются на стабильное качество нашего продукта, выпускаемого согласно нашей спецификации и в соответствии с нашими общими условиями поставки и оплаты. Авторские права на документ защищены. Права, особенно на перевод, перепечатку, снятие копий, радиопередачи, воспроизведение на фотомеханических или других подобных средствах, а также сохранение на носителях данных, защищены.